

VZDUCHOVÉ CLONY

AR 200 A/E/W



NÁVODY NA MONTÁŽ, OBSLUHU A ÚDRŽBU

 **systemair**

Všeobecná doporučení

Před samotnou montáží dveřní clony AR si prosím pozorně přečtěte tento návod. Uschovejte návod na dostupné místo pro budoucí potřebu. Podmínkou platnosti záruky je používání clony na účely určené výrobcem a při dodržení podmínek Frico / Systemair návodu na montáž, obsluhu a údržbu.

Oblast použití

Dveřní clony AR jsou vhodné pro trvalou zapařtšenou montáž do podhledu nad vstupní dveře s max. výškou 2,5 m. Velmi nízká konstrukční výška umožňuje clonu nainstalovat i na místech, která jsou prostorově velmi limitována. Díky možnosti zabudování do podhledu a nízké hlučnosti působí clony AR 200 velmi diskrétně.

Třída krytí: IP20

Provoz

Vzduch se nasává ve spodní části clony a vytlačuje se vysokou rychlostí napříč dveřmi, čímž vytváří ochranný vzduchový štít. Ten minimalizuje průvan a redukuje tepelné ztráty přes otevřené dveře. Pro dosažení nejlepších výsledků by dveřní clona měla úplně překrývat celou šířku dveří. Výfuková mřížka je nastavitelná: Nastavuje se mírně ven, aby se zabezpečila nejlepší ochrana vstupu před průnikem studeného vzduchu. Otáčky ventilátorů umístěných v cloně lze regulovat. Účinnost dveřní clony závisí na teplotě vzduchu, tlakové diferenci napříč dveřmi a tlaku větru proti dveřím.

UPOZORNĚNÍ! Podtlak vytvořený v budově jiným VZT systémem výrazně redukuje účinnost dveřní clony. Proto musí být větrací systém v budově vyrovnaný.

Montáž

Dveřní clona AR 200 je určena pouze pro horizontální montáž do podhledu nad dveře. Výtlak vzduchu směřuje dolů. Jediná viditelná část clony je spodní část, která je zarovnaná s podhledem. Pro pokrytí širších dveřních otvorů může být namontováno několik dveřních clon vedle sebe. Ujistěte se, že základní deska je přístupná a lze ji úplně otevřít. Minimální vzdálenost mezi spodní stranou clony a podlahou je 1800 mm (viz obr. 5).

Pro zavěšení clony se používají konzole (4ks pro AR 210/215E a 6ks pro AR 220E), které jsou umístěny na boční straně clony (obr. 1). Konzole jsou standardně umístěny směrem dovnitř a musí se otočit (obr. 1). Pro instalaci clony AR 200E do stropu se použijí závitové tyče M8 s maticemi pro natavení požadované výšky (závitové tyče nejsou součástí dodávky) viz obr. 2. Závitové tyče se upraví na odpovídající délku, aby čelní deska byla zarovnaná s podhledem, a zajistí se maticí.

Elektrické připojení

Elektrické připojení dveřní clony musí provádět pouze kvalifikovaná oprávněná osoba – elektrikář ve smyslu platných předpisů. Přívod elektřiny musí být zabezpečen revizním vypínačem s odpojováním všech pólů, minimální vzdálenost mezi kontakty je 3 mm.

Spodní kryt se otevře povolením (otočením o 90°) úchyty umístěných na spodní desce clony, poté se kryt vysune z lišty (viz obr. 3 a 4).

Clony bez ohřevu (AR 200A)

Elektrické připojení se provádí z vrchní nebo boční části clony. Napájení motorů (230V~) se připojuje ke svorkám na svorkovnici (viz. schéma zapojení).

Clony s elektrickým ohřevem (AR 200E)

Elektrické připojení se provádí z vrchní nebo boční části clony. U připojení ohřevu lze zvolit napájení 230V~ nebo 400V 3N~. Výkon ohřevu se pak liší podle typu napájecího napětí. Napájecí napětí motorů (230V~) a

napájecí napětí ohřevu (230V~/400V 3N~) se připojuje ke svorkám na svorkovnici. Clony dlouhé 2 m mají 2 samostatné svorkovnice pro připojení elektrického ohřevu (viz. schéma zapojení).

Clony s vodním ohřevem (AR 200W)

Elektrické připojení se provádí z vrchní nebo boční části clony. Napájení motorů (230V~) se připojuje ke svorkám na svorkovnici (viz. schéma zapojení). Připojovací hrdla výměníku (DN15 - 1/2", vnitřní závit) jsou umístěna na horní straně clony.

Zavřete krycí desku a ujistěte se, že rychloupínací úchyty pevně desku drží.

AR 200E: Clony AR 200E mohou být přepínány mezi různými topnými výkony a to pro 230V1~/400V3~ viz. el. schéma zapojení.

	Výkon [kW]	Napětí [V]	Minimální průřez [mm ²]
AR 210E09	3	400V3N~	1,5
	6	400V3N~	1,5
	9	400V3N~	2,5
	3	230V~	2,5
	5	230V~	6
AR 215E11	4,5	400V3N~	1,5
	6,8	400V3N~	1,5
	11,3	400V3N~	4
	4,5	230V~	4
	6,8	230V~	10
AR 220E18*	6 (2x3)	400V3N~	1,5
	12 (2x6)	400V3N~	1,5
	18 (2x9)	400V3N~	2,5
	6 (2x3)	230V~	2,5
	10 (2x5)	230V~	6

Připojení regulace SIRE se provádí přes externí základní řídicí desku SIREB1X, která je součástí regulační sady SIRE. SIRE se dodává již předprogramována s přípojkami pro rychlé zapojení. Modulární kabely se připojují k řídicí desce. Více informací naleznete v montážním návodu regulace SIRE.

Připojení vodního výměníku (AR 200W)

Připojení vodního výměníku dveřní clony by měla vykonávat pouze kvalifikovaná oprávněná osoba – instalatér ve smyslu platných předpisů. Dveřní clona má vestavěný vodní výměník s ALU hliníkovými žebry a měděnými trubicemi s vhodným napojením na uzavřený horkovodní systém vytápění. Výměník clony nesmí být napojen na hlavní vodní tlakový rozvod nebo na otevřený vodní rozvod. Připojení vodního potrubí (DN15 – 1/2", vnitřní závit) je umístěno v pravé horní části clony (při pohledu z místnosti ven). Clony AR 220W (L = 2 m) mají připojení umístěno uprostřed horní části clony.

V nejvyšším bodě potrubního systému by měl být instalovaný odvzdušňovací ventil, aby mohl být výměník clony při montáži nebo servisu úplně odvzdušněný. Zároveň by měly být nainstalované uzavírací ventily pro zabezpečení odpojení přívodu vody v případě potřeby provedení servisu. Odvzdušňovací ani uzavírací ventil nejsou součástí dodávky výměníku clony.

Upozornění: Zvýšenou pozornost věnujte při připojování potrubí na clonu. Použijte klíč nebo hasák k zafixování polohy připojovacích potrubí clony tak, aby se zabránilo jejich deformaci a následným netěsnostem a protékání vody při napojení potrubí přívodu vody.

Regulace průtoku vody – tepelného výkonu pomocí ventilů viz dále.

Nastavení vzduchového výkonu clony a směru proudění vzduchu

Směr proudění vzduchu a výkon clony musí být nastaveny podle skutečných podmínek – tlakových sil působících na otvor dveří. Tlakové síly působí na proud vzduchu a ohýbají jej směrem dovnitř (je-li interiér vytápěný a ve venkovním prostoru je studený vzduch). Z tohoto důvodu musí být proud vzduchu směřovat proti působení těchto sil, směrem ven z otvoru dveří. Všeobecně platí: čím větší síly působí na otvor dveří, tím větší úhel nastavení proudu vzduchu vůči dveřím je potřebný. Průtok vzduchu se nastavuje na ovládacím panelu.

Filtr (AR 200W)

Ohřívač je chráněn vzduchovým filtrem, který pokrývá povrch celého výměníku.

Servis a údržba

Při provádění veškerých servisních prací postupujte následujícím způsobem:

1. Odpojte clonu od zdroje napájení.
2. Spodní kryt se otevře povolením (otočením o 90°) úchytů umístěných na spodní desce clony, poté se kryt vysune z lišty (obr. 3 a 4).
3. Po provedení opravy, servisu či údržby, vraťte spodní kryt zpět a dobře jej zafixujte.

Údržba

Aby byla zajištěna plná funkčnost zařízení (AR 200W), je třeba pravidelně čistit filtr. Frekvence čistění závisí na lokálních podmínkách. Zanesený filtr neznamena riziko, ale může zhoršit funkčnost clony. Při čistění filtru postupujte následujícím způsobem:

1. Odpojte clonu od zdroje napájení.
2. Otevřete servisní dvířka povolením (otočením o 90°) úchytů umístěných na spodní desce clony, poté se dvířka vysunou z lišty.
3. Filtr vyjměte a vakuově jej vyčistěte nebo vyperte. Pokud je filtr zanesen, je nutné jej vyměnit.

Vzhledem k tomu, že motory a další části clony jsou tzv. bezúdržbové, je pro zabezpečení požadovaného výkonu a spolehlivosti dveřní clony třeba provádět pouze pravidelnou kontrolu a čistění. Kontrola a čistění by mělo být prováděno minimálně 2x do roka, ale závisí to především na specifických lokálních podmínkách, ve kterých clona pracuje. Vstupní a výstupní mřížku, oběžné kolo a topné spirály lze čistit vysáváním nebo utíráním vlhkou prachovkou. Vyvarujte se používání silných alkalických nebo kyselinových čisticích prostředků!

Tepelná ochrana - přehřátí (clony s elektrickým ohřevem)

Clony s elektrickým ohřevem jsou vybaveny tepelnou ochranou proti přehřátí topných spirál. V případě, že se kvůli přehřátí aktivuje tepelná ochrana, resetujte tepelnou ochranu takto:

1. Odpojte připojení od zdroje napětí pomocí izolačního vypínače, jističe.
2. Nechte ohřívač vyhladnout.
3. Najděte a odstraňte závadu – důvod přehřívání.
4. Resetujte tepelnou ochranu stlačením červeného tlačítka tepelné ochrany umístěného uvnitř clony. Tlačítko je viditelné a přístupné po otevření spodní desky clony. Tlačítko je umístěno vně svorkovnice, v případě dvoumetrové clony vně obou svorkovnic. Stlačte tlačítko až do slyšitelného „cvaknutí“.
5. Připojte clonu opět k napětí pomocí izolačního vypínače, jističe.

Motory ve všech vzduchových clonách Systemair mají zabudovanou tepelnou ochranu proti přehřátí. Po vychladnutí ventilátoru se ochrana automaticky resetuje.

Výměna ventilátoru

1. Zjistěte, který z ventilátorů je nefunkční.
2. Opojte napájecí kabely daného ventilátoru.
3. Odšroubujte šrouby fixující ventilátor a ten vytáhněte ven ze skříně clony.
4. Instalujte nový ventilátor opačným postupem.

Výměna elektrického ohřívače

1. Označte a odpojte napájecí kabely elektrického ohřívače.
2. Odšroubujte šrouby fixující ohřívač a vytáhněte jej ven ze skříně clony.
3. Instalujte nový elektrický ohřívač opačným postupem.

Poruchy

V případě, že některý z ventilátorů nefunguje, zkontrolujte:

- Ovládací okruh clony: zkontrolujte pojistky, jističe, časový spínač nebo dálkové ovládání, termostat (je-li nainstalovaný)
- Zda je správně navolený požadovaný vzduchový výkon – otáčky na ovládacím panelu.
- Zkontrolujte polohu limitního čidla/přepínače.
- Zda nesehnula tepelná ochrana motoru.
- Zda přívodní/nasávací mřížka není zanesena.

V případě, že clona neohřívá vzduch, zkontrolujte:

- Zda je požadavek na ohřev vzduchu, zkontrolujte a porovnejte nastavený parametr teploty vzduchu na termostatu a aktuální teplotu v prostoru.

U clon s elektrickým ohřevem zkontrolujte:

- Přívod napětí na elektrický ohřívač: zkontrolujte pojistky, jističe, obvodový vypínač (je-li nainstalovaný).
- Zda nebyla aktivovaná tepelná ochrana topných spirál.

U clon s vodním ohřevem zkontrolujte:

- Zda je vodní výměník volný.
- Zda je průtok vody dostatečný
- Zda je přiváděná voda dostatečně teplá.

V případě, že poruchu nedokážete odhalit, kontaktujte firmu Systemair.

Bezpečnostní ochrana uzemněním – vlhkost v elektrických topných spirálách

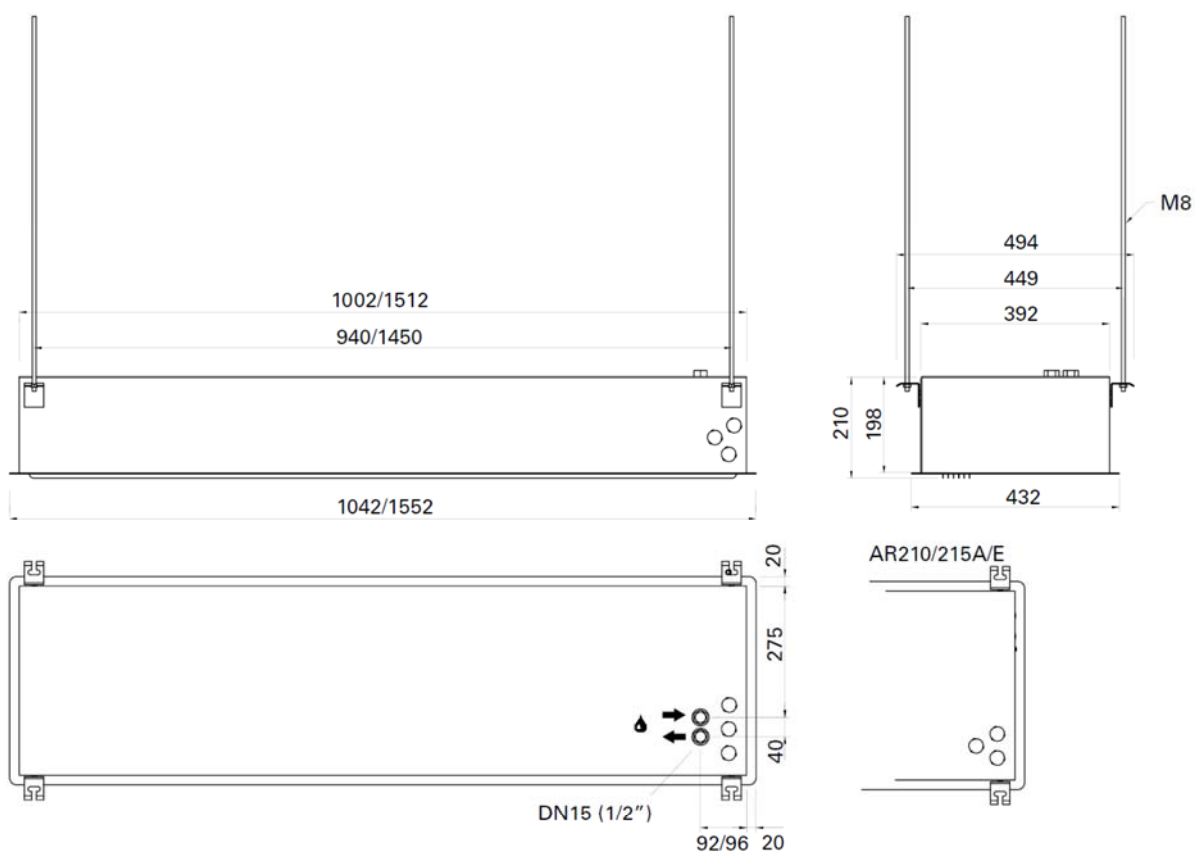
Je-li je montáž chráněna bezpečnostním stykačem, který aktivuje při zapnutí clony odpojení od napětí, může to být způsobeno vlhkostí v elektrických topných spirálách. Vlhkost může proniknout do těchto topných spirál i tehdy, jestliže clona není delší dobu používána nebo je namontována, resp. uskladněna ve vlhkém prostředí. Tato vlhkost není závadou clony a dá se odstranit tak, že clonu přechodně zapojíte přímo na hl. přívod napětí bez bezpečnostního stykače, což po zahřátí spirál umožní, aby se vlhkost vypařila. Délka doby vypařování, resp. vysoušení spirál se může pohybovat od několika hodin, až do několika dní. Jako preventivní opatření může clona příležitostně v přechodném období pracovat i v tomto zapojení.

Bezpečnost

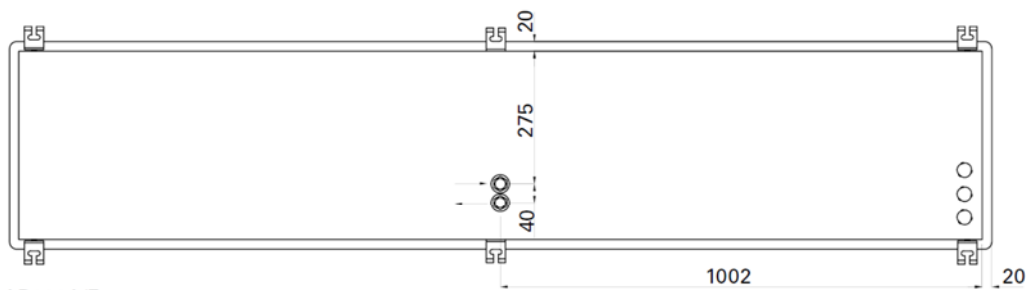
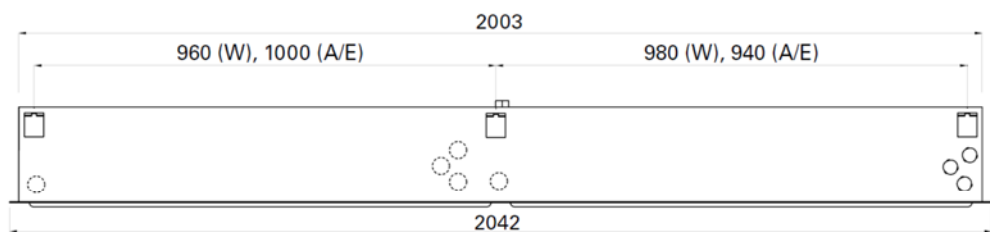
- *Zabezpečte sání a výtlač vzduchu proti jejich zablokování!*
- *Nezakrývejte žádné části clony a především nezakrývejte nebo neblokuje mřížku nasávání vzduchu, protože to může způsobit nadměrné nebezpečné zvýšení teploty, což samozřejmě může vést k bezpečnostní aktivaci tepelných ochran a tedy k přerušení chodu clony!*
- *Během provozu je povrch clony horký!*

Rozměry a připojení

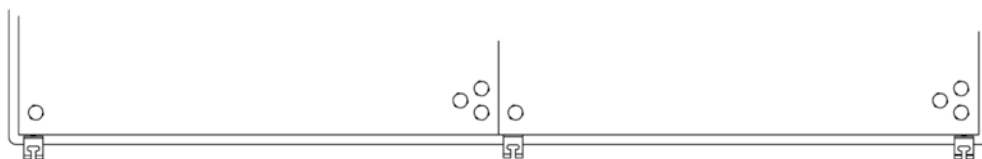
AR210/AR215



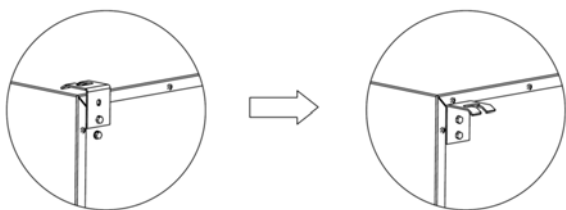
AR220



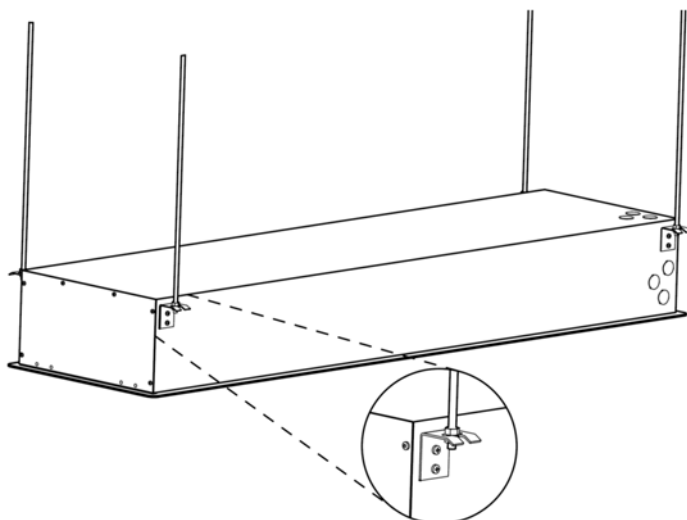
AR220A/E



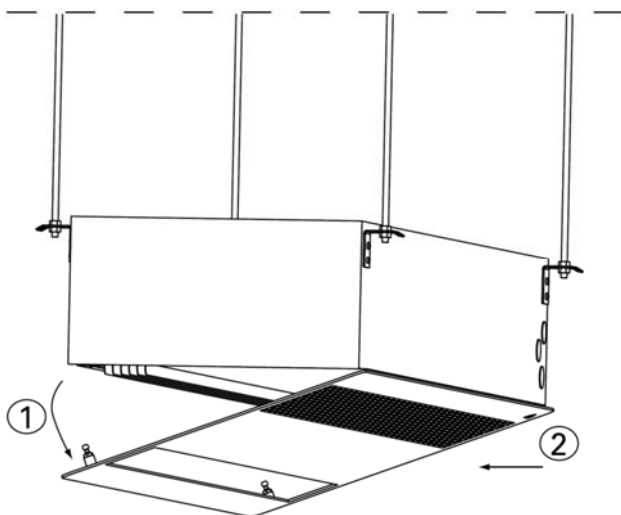
Montáž



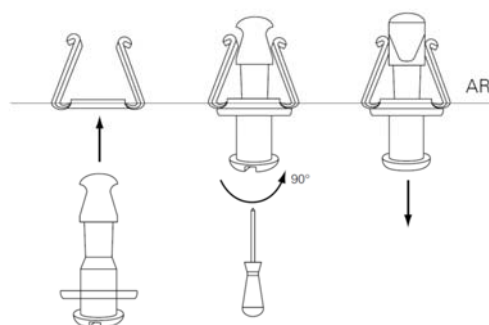
Obr. 1 Montážní konzole při dodání



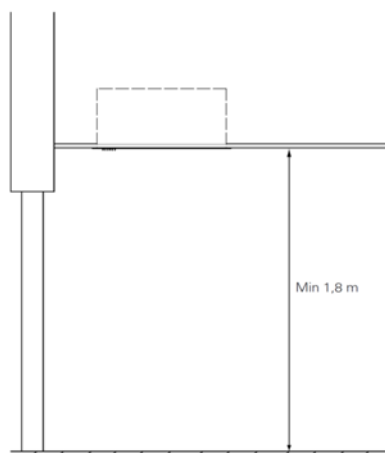
Obr. 2 Montáž se závitovými tyčemi



Obr. 3 Odmontování spodní desky



Obr. 4 Funkce rychloupínacích úchytů

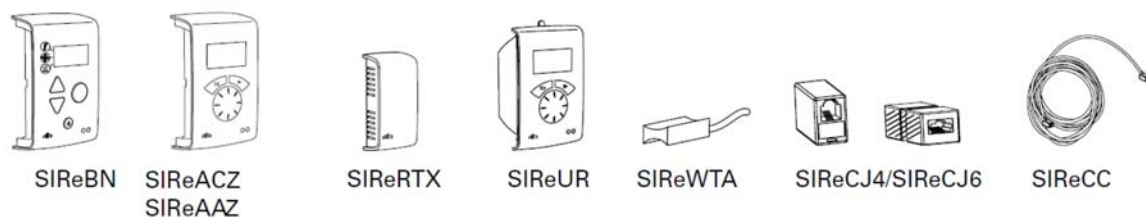


Obr. 5 Minimální vzdálenost od země

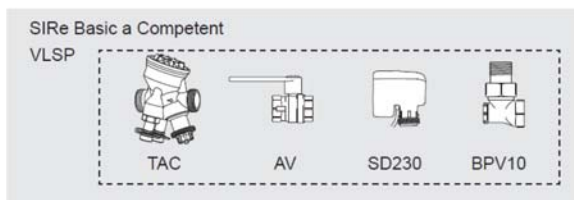
Možnosti regulace

Tato vzduchová clona je ovládána inteligentním nízkonapětovým regulačním systémem SIRE, díky kterému se může clona uzpůsobit jakýmkoli podmínkám. Clony AR 200 nejsou standardně vybaveny základní řídicí deskou. Připojení SIRE se provádí přes externí řídicí desku SIREB1XAE (clony s elektrickým ohřevem), resp. SIREB1XAW (clony s vodním ohřevem nebo bez ohřevu). Externí řídicí deska se objednává zvlášť jako příslušenství. Každá clona musí mít svoji externí řídicí desku. Regulace SIRE se připojuje k externí základní řídicí desce. SIRE je dodávána předprogramována, snadno se připojuje a její ovládání a montáž jsou velmi jednoduché. Existují 3 různé úrovně funkčnosti systému SIRE: základní, rozšířený a pokročilý.

Typ	č.RSK	Popis	VxŠxH [mm]	L [m]
SIREBN		Regulační systém – základní úroveň (Basic)		
SIREACZ		Regulační systém – rozšířená úroveň (Competent)		
SIREAAZ		Regulační systém – pokročilá úroveň (Advanced)		
SIRERTX	673 09 22	Externí prostorové teplotní čidlo	70x33x23	
SIREUR	673 09 21	Sada pro montáž pod omítku	114x70x50	
SIREWTA		Povrchové čidlo		
SIRECJ4		Spojovací kus pro 2 ks. RJ11(4/4)		
SIRECJ6		Spojovací kus pro 2 ks. RJ12(6/6)		
SIRECC603	673 09 23	Modulární kabel RJ12		3
SIRECC605	673 09 24	Modulární kabel RJ12		5
SIRECC610	673 09 25	Modulární kabel RJ12		10
SIRECC615	673 09 26	Modulární kabel RJ12		15
SIRECC403	673 09 27	Modulární kabel RJ11		3
SIRECC405	673 09 28	Modulární kabel RJ11		5
SIRECC410	673 09 29	Modulární kabel RJ11		10
SIRECC415	673 09 30	Modulární kabel RJ11		15



Regulace topné vody



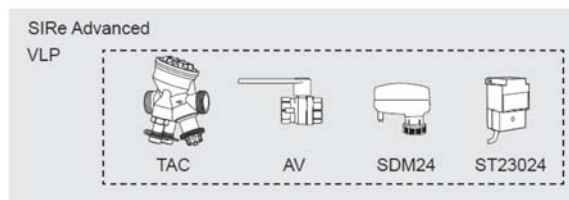
VLSP, tlakově nezávislá sada ON/OFF

Velikosti: DN15/20/25/32, napájení 230 V.

Použití: SIRe Basic a Competent

Sada VLSP zahrnuje :

- TAC, tlakově nezávislý uzavírací regulační a vyvažovací ventil
- AV, uzavírací ventil
- SD230, servopohon ON/OFF 230 V
- BPV10, obtokový ventil



VLP, tlakově nezávislá modulovaná sada

Velikosti: DN15/20/25/32, napájení 24 V.

Použití: SIRe Advanced

Sada VLP zahrnuje:

- AC, tlakově nezávislý uzavírací regulační a vyvažovací ventil
- AV, uzavírací ventil
- SDM24, modulovaný servopohon 24 V
- ST23024, 24 V transformátor pro 1 - 7 servopohonů

	Připojení	Průtok vody l/s
VLSP/VLP 15LF	DN15	0,012 - 0,068
VLSP/VLP 15NF	DN15	0,024 - 0,131
VLSP/VLP 20	DN20	0,058 - 0,319
VLSP/VLP 25	DN25	0,103 - 0,597
VLSP/VLP 32	DN32	0,222 - 1,028

Schéma zapojení - clony bez ohřevu AR 200A, clony s vodním ohřevem AR 200W

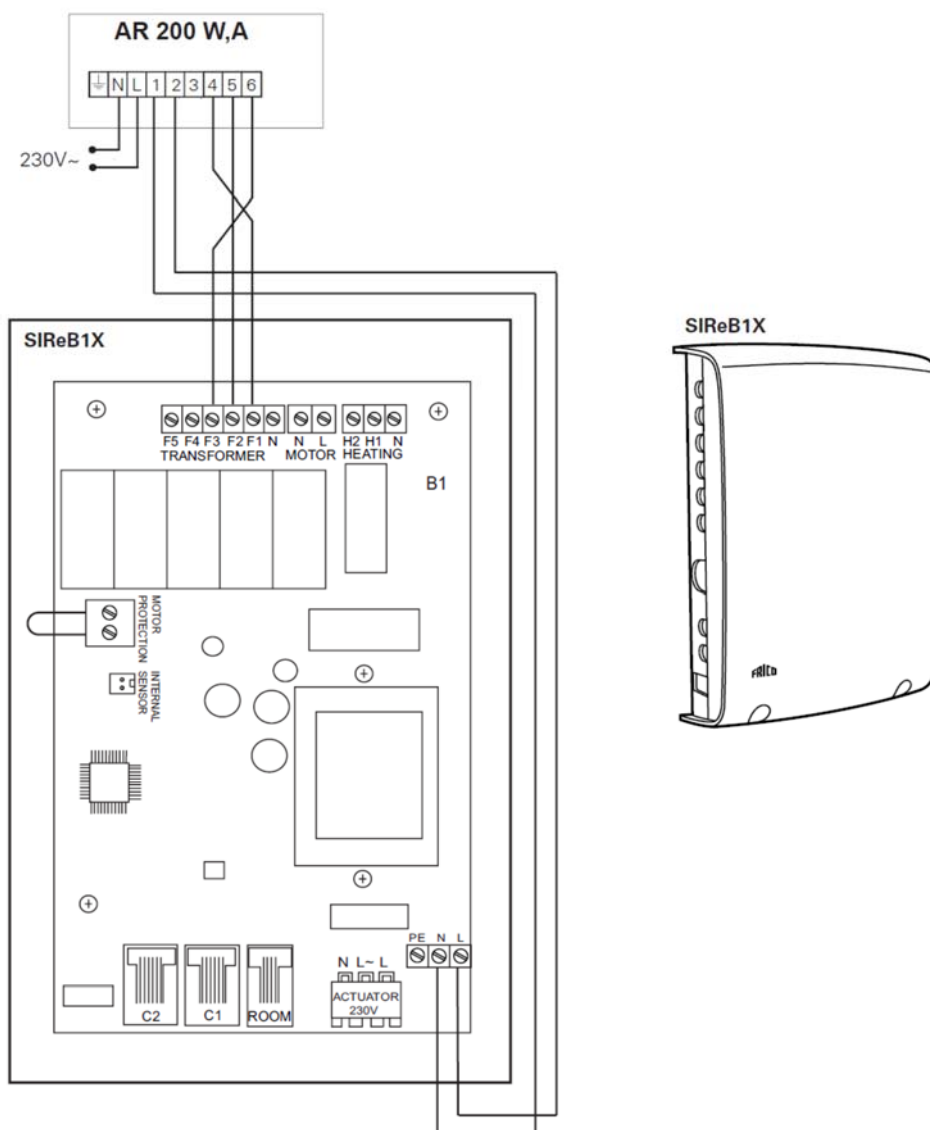


Schéma zapojení – clony s elektrickým ohřevem AR 200E
Umístění svorkovnic

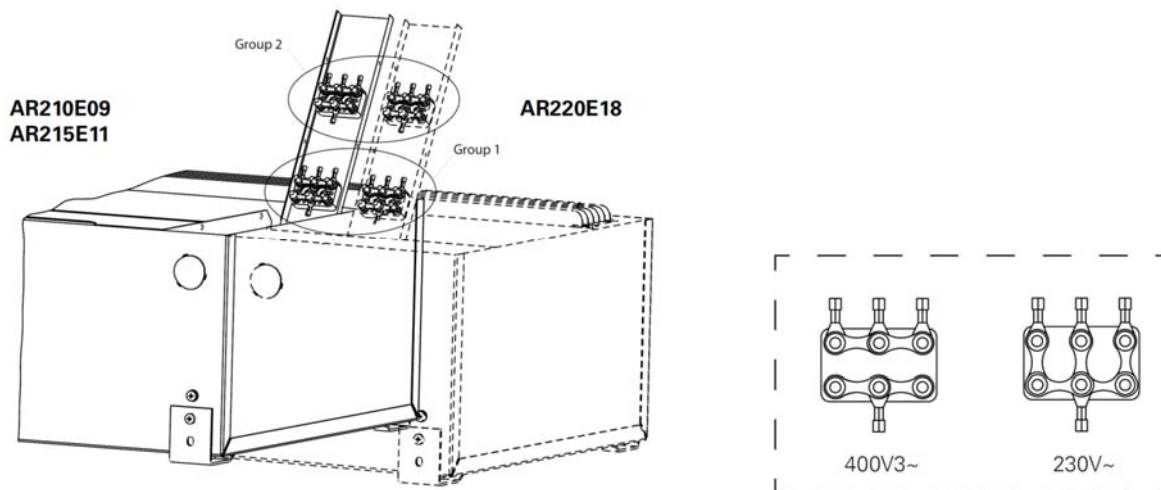
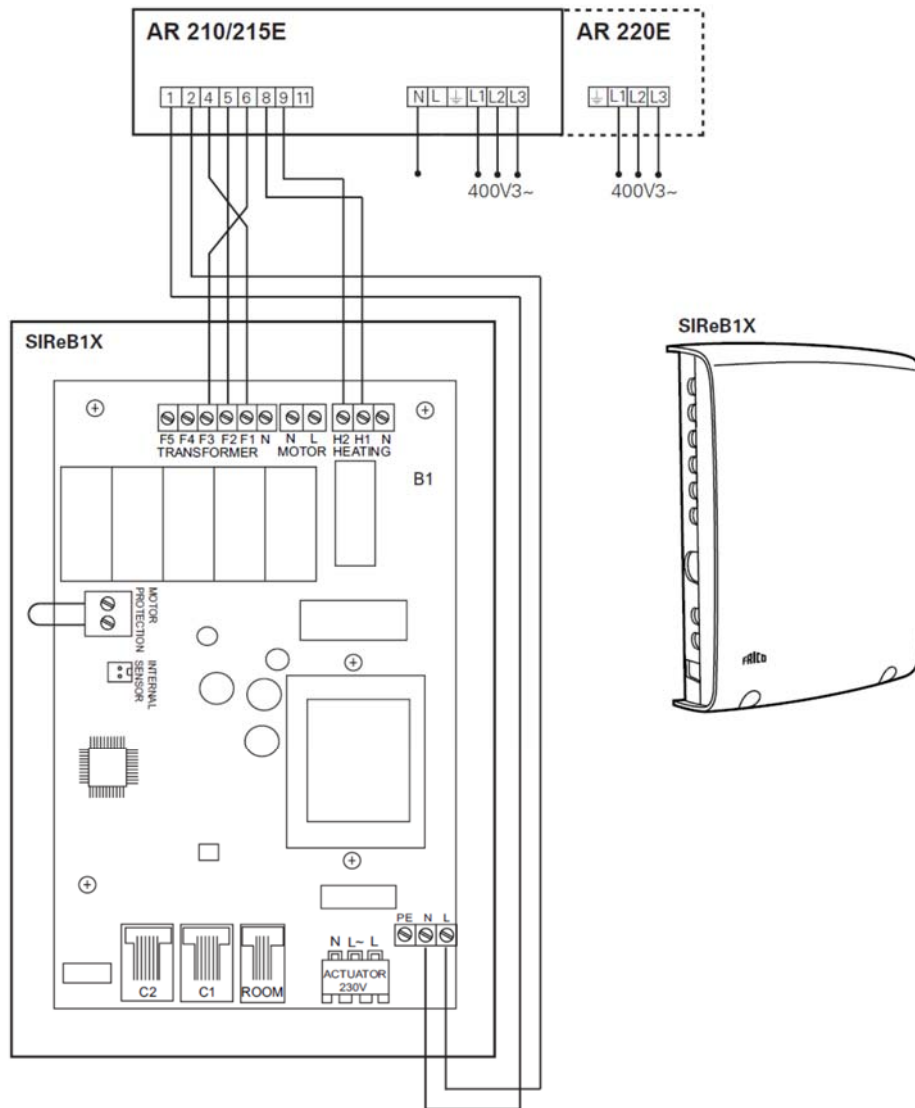
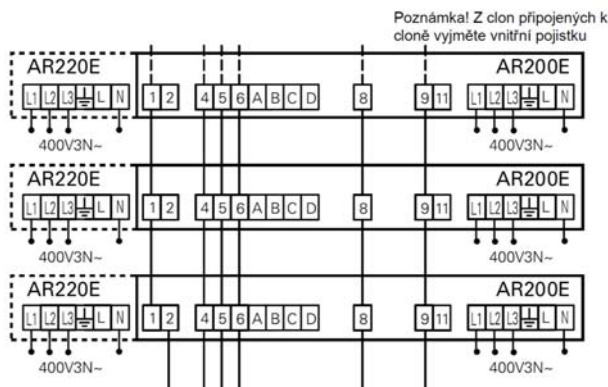


Schéma zapojení AR 200E

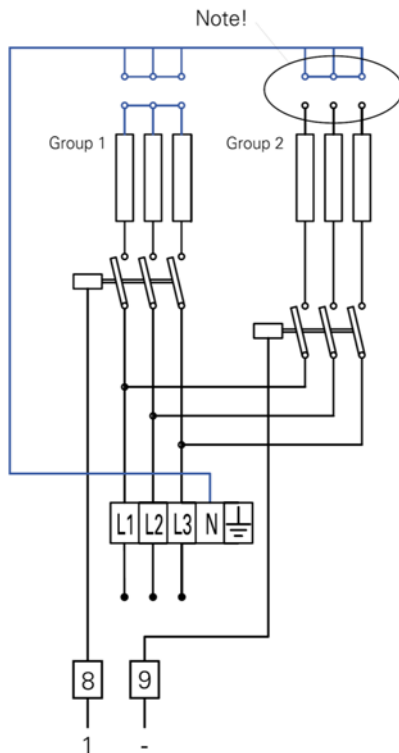


Připojení dalších clon k centrální cloně



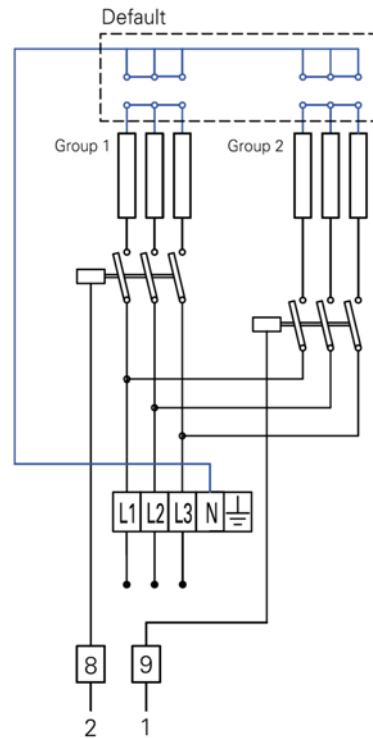
Pro volbu výkonu – připojte stykače dle schémat uvedených níže

AR 210E09

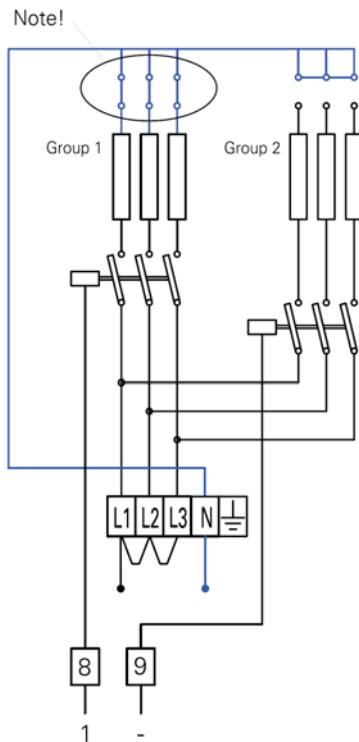


400V 3~
 Stupeň 1: 3kW Skupina 1: 3x1000W
 Stupeň 2: - - - Skupina 2: 3x2000W

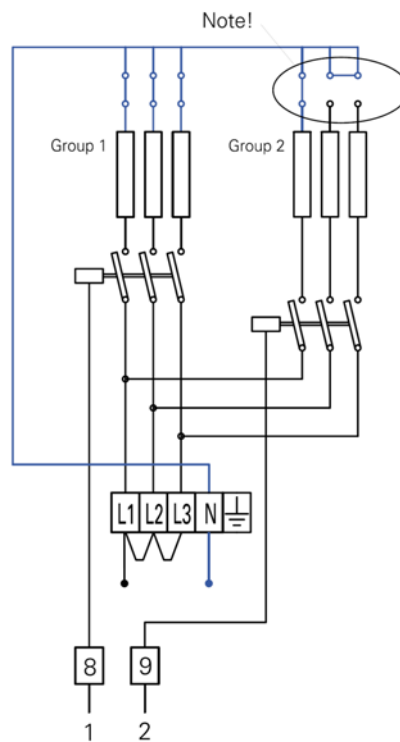
Nastaveno z výroby



400V 3~
 Stupeň 1: 6kW Skupina 1: 3x1000W
 Stupeň 2: 9kW Skupina 2: 3x2000W



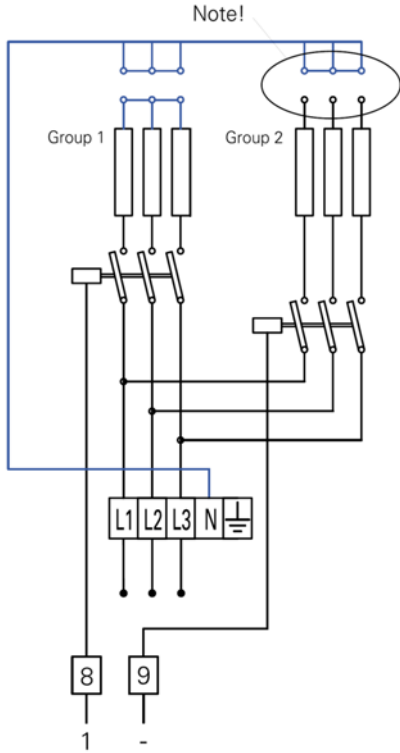
230V ~
 Stupeň 1: 3kW Skupina 1: 3x1000W
 Stupeň 2: - - - Skupina 2: 3x2000W



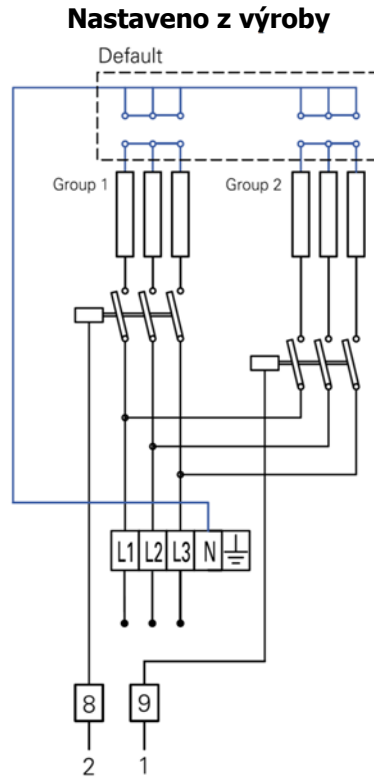
230V ~
 Stupeň 1: 3kW Skupina 1: 3x1000W
 Stupeň 2: 5kW Skupina 2: 3x2000W

Pro volbu výkonu – připojte stykače dle schémat uvedených níže

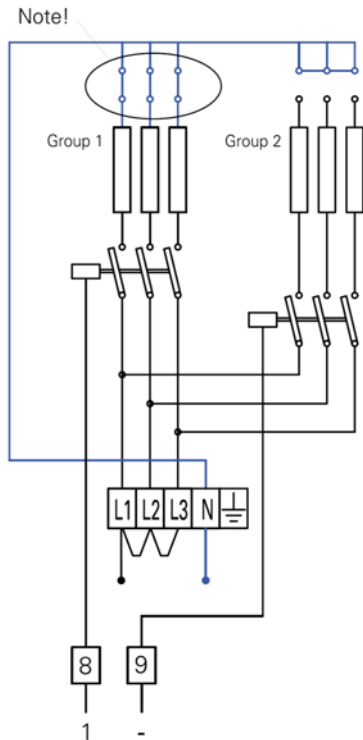
AR 215E11



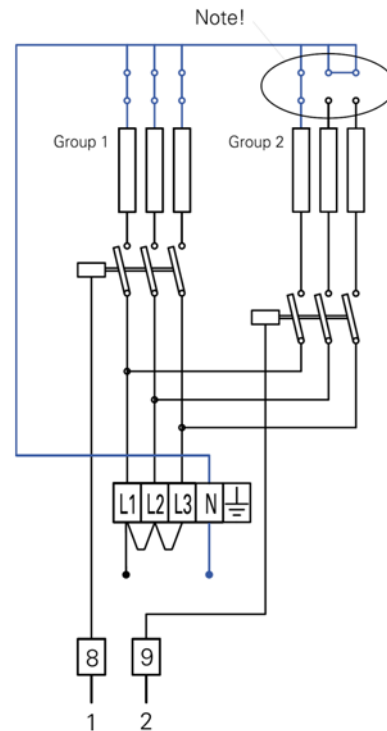
400V 3~
 Stupeň 1: 4,5kW Skupina 1: 3x1500W
 Stupeň 2: - - - Skupina 2: 3x2250W



400V 3~
 Stupeň 1: 6,8kW Skupina 1: 3x1500W
 Stupeň 2: 11kW Skupina 2: 3x2250W



230V ~
 Stupeň 1: 4,5kW Skupina 1: 3x1500W
 Stupeň 2: - - - Skupina 2: 3x2250W

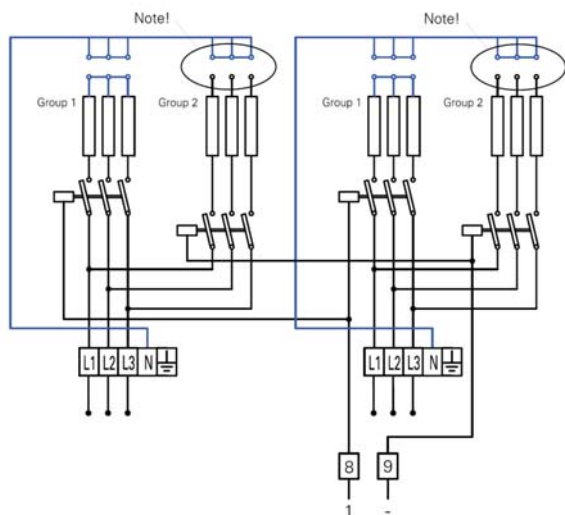


230V ~
 Stupeň 1: 4,5kW Skupina 1: 3x1500W
 Stupeň 2: 6,8kW Skupina 2: 3x2250W

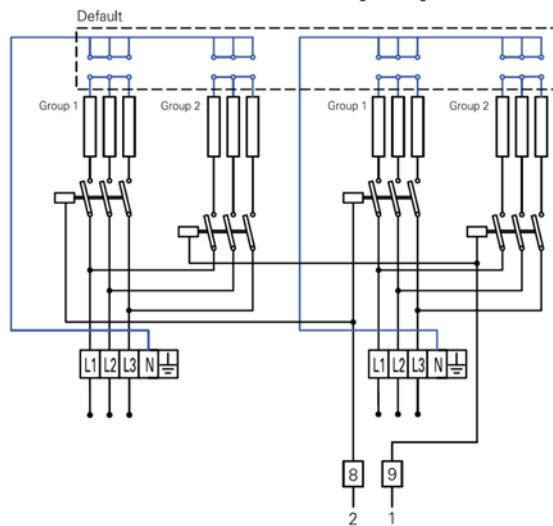
Pro volbu výkonu – připojte stykače dle schémat uvedených níže

AR 220E18

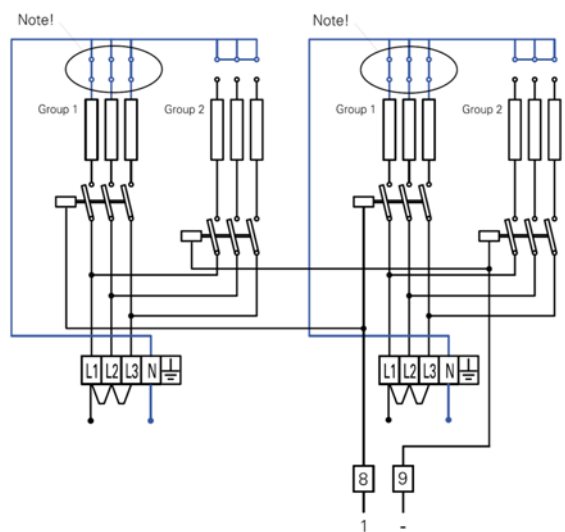
Nastaveno z výroby



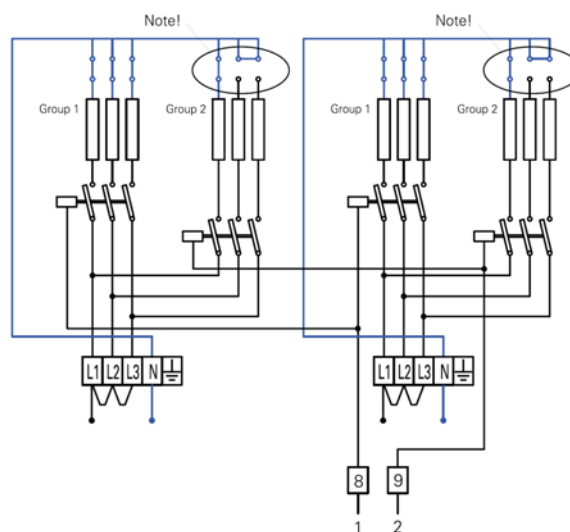
400V 3~
 Stupeň 1: 2x3kW Skupina 1: 3x1000W
 Stupeň 2: - - - Skupina 2: 3x2000W



400V 3~
 Stupeň 1: 2x6kW Skupina 1: 3x1000W
 Stupeň 2: 2x9kW Skupina 2: 3x2000W



230V ~
 Stupeň 1: 2x3kW Skupina 1: 3x1000W
 Stupeň 2: - - - Skupina 2: 3x2000W



230V ~
 Stupeň 1: 2x3kW Skupina 1: 3x1000W
 Stupeň 2: 2x5kW Skupina 2: 3x2000W

Technická specifikace

Thermozone AR 200A bez ohřevu

Typ	Výkon. stupně [kW]	Průtok vzduchu [m ³ /h]	Hladina hluku ^{*1} [dB(A)]	Napětí motoru [V]	Proud motoru [A]	Délka [mm]	Hmotnost [kg]
AR 210A	0	650/1200	34/50	230V ~	0,5	1042	18
AR 215A	0	950/1750	34/50	230V ~	0,6	1552	25
AR 220A	0	1300/2400	40/54	230V ~	1,0	2042	36

Thermozone AR 200E s elektrickým ohřevem

Typ	Výkon. stupně 400V3N~ [kW]	Výkonové stupně 230V~ [kW]	Průtok vzduchu [m ³ /h]	Hladina hluku ^{*1} [dB(A)]	Δt^{*2} [°C]	Napětí [V]	Proud 400V3N~ [A]	Proud 230V~ [A]	Délka [mm]	Hmot nost [kg]
AR 210E09	0/3	-	650/1200	34/50	13/7	400V3N~	4,3	-	1042	23
	0/6/9	-	650/1200	34/50	41/22	400V3N~	13	-	1042	23
	-	0/3	650/1200	34/50	13/7	230V~	-	13	1042	23
	-	3/5	650/1200	34/50	23/12	230V~	-	22	1042	23
AR 215E11	0/4,5	-	950/1750	34/50	14/8	400V3N~	6,5	-	1552	32
	0/6,8/11,3	-	950/1750	34/50	35/20	400V3N~	16,3	-	1552	32
	-	0/4,5	950/1750	34/50	14/8	230V~	-	20	1552	32
	-	0/4,5/6,8	950/1750	34/50	21/12	230V~	-	30	1552	32
AR 220E18	0/6	-	1300/2400	40/54	13/7	400V3N~	8,7	-	2042	44
	0/12/18	-	1300/2400	40/54	41/22	400V3N~	26	-	2042	44
	-	0,6	1300/2400	40/54	13/7	230V~	-	26	2042	44
	-	0/6/10	1300/2400	40/54	23/12	230V~	-	43	2042	44

Thermozone AR 200W s vodním ohřevem

Typ	Výkon ^{*3} [kW]	Průtok vzduchu [m ³ /h]	Hladina hluku ^{*1} [dB(A)]	$\Delta t^{*2,3}$ [°C]	Objem vody [l]	Napětí [V]	Proud [A]	Délka [mm]	Hmotnost [kg]
AR 210W	5,5/7	700/1000	41/49	24/21	0,5	230V ~	0,4	1042	21
AR 215W	8/11	1000/1600	37/50	24/20	0,9	230V ~	0,6	1552	30
AR 220W	11/14	1400/2000	44/53	23/20	1,1	230V ~	1,0	2042	42

*1) Podmínka: Vzdálenost od zařízení 5m. Směrový faktor 2. Ekvivalentní absorpční plocha 200 m².

*2) Δt = zvýšení teploty vzduchu při maximální/minimálním průtoku vzduchu

*3) Platí pro teplotní spád 80/60° a teplotu vzduchu v prostoru +18°C

AR 200E se dodávají jako 9kW, 11kW a 18kW (400V3N~), Lze je ale připojit též na 230V~. Výkon ohřevu je pak odlišný (viz. výše uvedená tabulka).

Třída krytí: IP20.

Technické změny vyhrazeny!

Výrobce:

Frico AB
BOX 102
SE-433 22 Partille
Sweden

Fakturační adresa, sídlo společnosti:
Doručovací adresa, kancelář, sklad:

Prodej a servis:

Systemair a.s.,
Oderská 333/5, 196 00 Praha 9 - Čakovice
Hlavní 826, 250 64 Praha-Hovorčovice
tel.: 283 910 900-2
fax: 283 910 622
web: www.systemair.cz