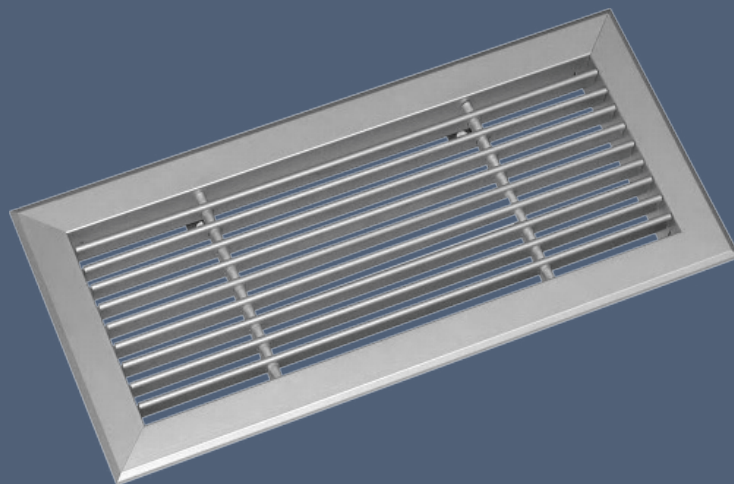


# MANDÍK<sup>®</sup>

## WALL GRILLES

### SMM



These technical specifications state a row of manufactured sizes and models of wall grilles (further only grilles) SMM.  
It is valid for manufacture, designing, ordering, delivery, assembly and operation.

**I. CONTENT**

<b>II. GENERAL INFORMATION</b>	<b>3</b>
1. Description.....	3
2. Design.....	3
3. Dimensions and weights.....	4
4. Installation and location.....	18
<b>III. TECHNICAL DATA</b>	<b>21</b>
5. Basic parameters.....	21
6. Calculation and determination values.....	23
<b>IV. MATERIAL, FINISHING</b>	<b>27</b>
7. Material.....	27
<b>V. INSTALATION</b>	<b>27</b>
8. Assembly and disassembly.....	27
<b>VI. PACKING, TRANSPORTATION, TAKE-OVER, STORAGE AND GUARANTEE</b>	<b>29</b>
9. Logistic terms.....	29
10. Guarantee.....	29
<b>VII. ORDERING INFORMATION</b>	<b>29</b>
11. Ordering key.....	29

## II. GENERAL INFORMATION

### 1. Description

- 1.1.** The grilles are used to cover ventilation openings in air-conditioned, ventilated or heated rooms. Grilles made of aluminium are supplied with concealed fastening by using spring clips or screw fastenings.
- Grille assembly consists of a rectangular frame, parallel slats and spacer tubes. Mounting frames made from galvanised sheet metal can also be supplied with these grilles.
- Grilles can be equipped with a UR mounting frame or a R1, R2, R3, R5 or R6 control.
- Grille tightness is ensured by sealing around the perimeter.
- 1.2.** The grilles are designed for environments protected against weather conditions with a class 3K5 climatic conditions classification, without condensation, icing, ice formation and without water from sources other than rain according to EN 60 721-3-3 zm.A2.
- 1.3.** Grilles are designed for air without abrasive, chemical and sticky additives.
- 1.4.** The permissible temperature range at the installation site is from -20°C to +70°C.
- 1.5.** Unless stated otherwise, all dimensions and weights are in mm and kg.

### 2. Design

- 2.1.** Grilles are available in a single-row version with 12.5 mm or 20 mm Slat spacing. The slats can be either horizontally or vertically orientated.
- Grilles can be equipped with the following regulation types:
- R1 with counter-rotating slats (for air supply and exhaust)
  - R2 with a tilting arm on the infeed slats (for air supply)
  - R3 with a fixed sliding control bar, parallel to the grille frame (for air supply and exhaust)
  - R5 with large folding leaf (for air supply)
  - R6 with a fixed sliding control bar, positioned obliquely to the grille frame (for air supply and exhaust)
- 2.2.** Grilles are supplied with concealed fastening by using spring clips or screw fastenings.
- 2.3.** Grilles with concealed fastening must be installed in fastening frames (UR, or frames for plasterboard) or R1-R3 control frames, or in atypical frames, equipped with an edge for catching spring clips (Fig. 26).
- 2.4.** Screw fastening grilles can be mounted using fastening frames (UR or plasterboard frames) or without frames on existing structures. Here, the control is firmly connected to the grille.
- 2.5.** For installing grilles in plasterboard, it's necessary to specify this verbally in the order (the fastening method of R1 to R3 controls and the UR fastening frame differ from the standard design).

Fig. 1 Grille with concealed fastening



Fig. 2 Grille with screw fastening and with UR2 wall mounting frame

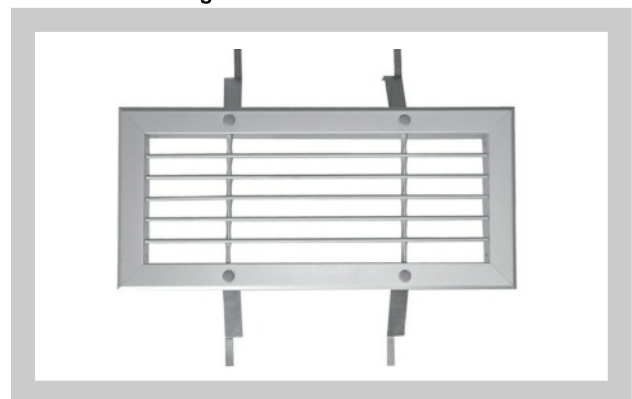
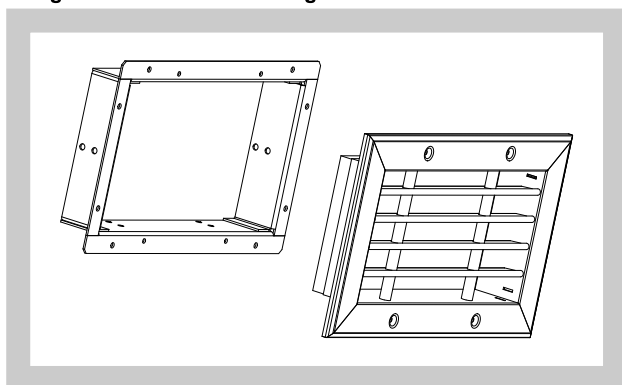


Fig. 3 Grille with mounting frame



### 3. Dimensions and weights

#### 3.1. Dimensions and weights of grilles with concealed fastening and weights with UR, R1, R2 and R3

Tab. 3.1.1. Dimensions and weights - concealed fastening

A x B [mm]	Slat spacing 12,5					Slat spacing 20				
	diffuser	with UR	with R1	with R2	with R3	diffuser	with UR	with R1	with R2	with R3
200 x 75	0,20	0,52	0,64	0,72	0,65	0,24	0,55	0,68	0,76	0,68
x 80	0,21	0,57	0,65	0,73	0,67	0,25	0,61	0,69	0,78	0,71
x 100	0,25	0,67	0,73	0,82	0,78	0,30	0,72	0,79	0,88	0,84
x 120	0,27	0,75	0,80	0,89	0,88	0,35	0,82	0,87	0,97	0,95
x 125	0,28	0,80	0,82	0,92	0,90	0,35	0,88	0,90	1,00	0,98
x 140	0,30	0,88	0,87	0,98	0,98	0,39	0,97	0,96	1,07	1,07
x 200	0,38	1,02	1,09	1,21	1,28	0,51	1,15	1,22	1,35	1,41
x 220	0,41	1,10	1,15	1,29	1,38	0,56	1,24	1,30	1,44	1,53
x 225	0,41	0,83	1,17	1,31	1,40	0,56	0,98	1,32	1,46	1,55
x 280	0,49	0,96	1,37	1,52	1,68	0,68	1,16	1,56	1,72	1,87
x 320	0,55	1,07	1,51	1,68	1,88	0,77	1,29	1,73	1,90	2,10
x 325	0,55	1,13	1,52	1,70	1,90	0,77	1,35	1,75	1,92	2,12
x 425	0,68	1,32	1,88	2,08	2,40	0,98	1,62	2,18	2,38	2,70
x 525	0,82	1,51	2,23	2,47	2,90	1,19	1,88	2,60	2,85	3,27
220 x 75	0,22	0,96	0,69	0,78	0,70	0,26	1,00	0,73	0,83	0,75
x 80	0,22	1,02	0,70	0,80	0,75	0,27	1,06	0,75	0,85	0,80
x 100	0,26	0,79	0,79	0,90	0,85	0,33	0,85	0,86	0,96	0,92
x 120	0,29	0,87	0,86	0,97	0,93	0,37	0,95	0,94	1,05	1,02
x 125	0,29	0,93	0,89	1,00	0,98	0,38	1,01	0,97	1,08	1,07
x 140	0,32	1,01	0,95	1,06	1,06	0,42	1,11	1,04	1,16	1,16
x 200	0,41	1,15	1,17	1,32	1,30	0,56	1,30	1,32	1,47	1,45
x 220	0,44	1,23	1,25	1,40	1,46	0,60	1,40	1,41	1,57	1,63
x 225	0,44	1,29	1,26	1,42	1,58	0,61	1,46	1,43	1,59	1,75
x 280	0,52	1,43	1,48	1,66	1,82	0,74	1,64	1,70	1,87	2,03
x 320	0,58	1,22	1,63	1,82	2,10	0,83	1,47	1,88	2,07	2,35
x 325	0,58	1,27	1,65	1,84	2,31	0,84	1,53	1,90	2,10	2,56
x 425	0,73	1,47	2,03	2,26	2,72	1,07	1,81	2,37	2,60	3,06
x 525	0,87	1,67	2,41	2,69	3,14	1,30	2,09	2,83	3,11	3,56
225 x 75	0,22	1,07	0,70	0,80	0,72	0,27	1,11	0,75	0,84	0,76
x 80	0,22	1,13	0,72	0,81	0,77	0,27	1,18	0,76	0,86	0,82
x 100	0,27	1,22	0,81	0,91	0,87	0,33	1,29	0,87	0,97	0,93
x 120	0,30	1,31	0,88	0,99	0,95	0,38	1,39	0,96	1,07	1,04
x 125	0,30	1,04	0,90	1,01	1,00	0,38	1,13	0,98	1,10	1,09
x 140	0,33	1,12	0,96	1,08	1,08	0,42	1,22	1,06	1,18	1,18
x 200	0,41	1,26	1,19	1,33	1,33	0,56	1,41	1,34	1,48	1,48
x 220	0,44	1,35	1,26	1,42	1,49	0,61	1,51	1,43	1,58	1,66
x 225	0,45	1,40	1,28	1,43	1,61	0,62	1,57	1,45	1,60	1,78
x 280	0,53	1,54	1,50	1,67	1,85	0,75	1,76	1,71	1,89	2,07
x 320	0,59	1,66	1,65	1,84	2,14	0,84	1,90	1,90	2,09	2,39
x 325	0,59	1,71	1,66	1,86	2,35	0,85	1,97	1,92	2,12	2,61
x 425	0,74	1,59	2,05	2,29	2,78	1,08	1,93	2,39	2,62	3,11
x 525	0,89	1,79	2,43	2,71	3,20	1,31	2,21	2,85	3,13	3,62

A x B [mm]	Slat spacing 12,5					Slat spacing 20				
	diffuser	with UR	with R1	with R2	with R3	diffuser	with UR	with R1	with R2	with R3
280 x 75	0,26	1,22	0,84	0,97	0,88	0,32	1,28	0,90	1,02	0,94
x 80	0,26	1,27	0,86	0,98	0,94	0,33	1,34	0,92	1,05	1,00
x 100	0,31	1,38	0,96	1,10	1,05	0,40	1,46	1,05	1,18	1,14
x 120	0,35	1,46	1,04	1,19	1,16	0,45	1,57	1,15	1,30	1,26
x 125	0,35	1,52	1,07	1,22	1,22	0,46	1,63	1,18	1,33	1,33
x 140	0,38	1,61	1,14	1,30	1,31	0,51	1,74	1,27	1,43	1,44
x 200	0,48	1,44	1,41	1,59	1,61	0,68	1,64	1,61	1,79	1,80
x 220	0,52	1,53	1,50	1,69	1,80	0,74	1,75	1,72	1,91	2,02
x 225	0,52	1,59	1,51	1,71	1,95	0,75	1,81	1,74	1,94	2,18
x 280	0,62	1,74	1,77	1,99	2,24	0,91	2,03	2,05	2,28	2,53
x 320	0,69	1,86	1,94	2,19	2,59	1,02	2,20	2,28	2,53	2,93
x 325	0,70	1,92	1,96	2,22	2,86	1,03	2,26	2,30	2,55	3,20
x 425	0,87	2,15	2,41	2,71	3,36	1,32	2,60	2,86	3,16	3,81
x 525	1,04	2,37	2,86	3,21	3,86	1,60	2,94	3,42	3,77	4,42
320 x 75	0,29	1,35	0,94	1,08	0,99	0,36	1,42	1,01	1,15	1,06
x 80	0,29	1,41	0,96	1,10	1,06	0,37	1,49	1,03	1,18	1,13
x 100	0,34	1,52	1,07	1,22	1,19	0,44	1,62	1,17	1,32	1,29
x 120	0,38	1,61	1,16	1,33	1,30	0,51	1,73	1,28	1,45	1,43
x 125	0,39	1,66	1,18	1,36	1,37	0,52	1,80	1,32	1,49	1,50
x 140	0,42	1,75	1,26	1,44	1,48	0,57	1,91	1,41	1,59	1,63
x 200	0,54	1,92	1,55	1,77	1,80	0,77	2,15	1,78	2,00	2,03
x 220	0,57	2,01	1,65	1,87	2,03	0,83	2,27	1,90	2,13	2,28
x 225	0,58	1,75	1,67	1,89	2,20	0,84	2,01	1,93	2,16	2,46
x 280	0,69	1,91	1,94	2,20	2,52	1,02	2,25	2,28	2,54	2,85
x 320	0,77	2,05	2,14	2,42	2,92	1,15	2,43	2,52	2,80	3,31
x 325	0,77	2,10	2,16	2,44	3,22	1,16	2,50	2,55	2,83	3,62
x 425	0,96	2,35	2,64	2,98	3,78	1,49	2,87	3,17	3,51	4,30
x 525	1,15	2,59	3,13	3,52	4,33	1,81	3,25	3,78	4,18	4,99
325 x 75	0,29	1,79	0,95	1,10	1,01	1,58	3,08	2,24	2,39	2,30
x 80	0,30	1,84	0,97	1,12	1,07	1,59	3,13	2,26	2,41	2,36
x 100	0,35	0,71	1,08	1,24	1,21	0,63	0,99	1,36	1,52	1,49
x 120	0,39	0,86	1,17	1,34	1,32	0,80	1,27	1,58	1,75	1,73
x 125	0,39	0,97	1,20	1,37	1,39	0,93	1,51	1,74	1,91	1,93
x 140	0,43	1,11	1,27	1,46	1,50	1,10	1,79	1,95	2,13	2,17
x 200	0,54	1,34	1,57	1,78	1,83	1,34	2,14	2,37	2,58	2,63
x 220	0,58	1,48	1,66	1,89	2,05	1,51	2,41	2,59	2,82	2,99
x 225	0,58	1,59	1,68	1,91	2,23	1,65	2,66	2,74	2,97	3,29
x 280	0,70	1,92	1,96	2,22	2,55	2,02	3,25	3,28	3,54	3,88
x 320	0,78	2,22	2,15	2,43	2,96	2,36	3,80	3,73	4,02	4,54
x 325	0,78	1,20	2,17	2,46	3,27	1,06	1,48	2,45	2,74	3,55
x 425	0,97	1,50	2,66	3,00	3,83	1,38	1,91	3,07	3,41	4,24
x 525	1,17	1,80	3,15	3,55	4,40	1,71	2,34	3,69	4,09	4,94
400 x 75	0,35	1,09	1,14	1,33	1,22	1,21	1,95	2,01	2,20	2,09
x 80	0,35	1,20	1,16	1,35	1,31	1,38	2,23	2,19	2,38	2,33
x 100	0,41	1,37	1,29	1,50	1,46	1,61	2,56	2,49	2,69	2,66
x 120	0,46	1,52	1,40	1,62	1,60	1,82	2,88	2,77	2,98	2,96
x 125	0,46	1,74	1,43	1,66	1,68	2,16	3,44	3,13	3,36	3,38
x 140	0,50	2,00	1,52	1,76	1,81	2,53	4,03	3,56	3,79	3,85
x 200	0,64	1,16	1,87	2,15	2,20	1,00	1,53	2,23	2,51	2,57
x 220	0,68	1,32	1,99	2,28	2,48	1,21	1,85	2,52	2,80	3,01
x 225	0,69	1,43	2,01	2,30	2,70	1,38	2,12	2,71	3,00	3,39
x 280	0,82	1,67	2,34	2,67	3,08	1,69	2,54	3,20	3,53	3,95
x 320	0,91	1,87	2,57	2,93	3,57	1,94	2,90	3,60	3,96	4,60
x 325	0,92	1,98	2,60	2,96	3,95	2,11	3,18	3,79	4,16	5,15
x 425	1,14	2,32	3,18	3,61	4,62	2,51	3,68	4,54	4,97	5,99
x 525	1,37	2,76	3,76	4,26	5,29	3,07	4,46	5,46	5,96	6,99
420 x 75	0,36	1,10	1,19	1,40	1,28	1,28	2,02	2,10	2,31	2,19
x 80	0,36	1,21	1,21	1,42	1,37	1,45	2,30	2,30	2,51	2,45
x 100	0,43	1,38	1,34	1,57	1,53	1,69	2,64	2,60	2,83	2,79
x 120	0,47	1,54	1,45	1,70	1,67	1,91	2,98	2,89	3,14	3,11

A x B [mm]	Slat spacing 12,5					Slat spacing 20				
	diffuser	with UR	with R1	with R2	with R3	diffuser	with UR	with R1	with R2	with R3
420 x 125	0,48	1,75	1,48	1,74	1,76	2,27	3,55	3,28	3,53	3,55
x 140	0,52	2,02	1,58	1,84	1,90	2,67	4,16	3,72	3,99	4,04
x 200	0,66	1,19	1,93	2,25	2,31	1,04	1,57	2,31	2,64	2,69
x 220	0,71	1,35	2,05	2,39	2,59	1,27	1,90	2,61	2,95	3,15
x 225	0,71	1,46	2,07	2,41	2,82	1,45	2,19	2,80	3,15	3,56
x 280	0,85	1,70	2,40	2,80	3,22	1,77	2,62	3,32	3,72	4,13
x 320	0,95	1,91	2,64	3,08	3,74	2,04	2,99	3,73	4,16	4,82
x 325	0,95	2,02	2,66	3,11	4,14	2,22	3,28	3,93	4,37	5,40
x 425	1,19	2,36	3,26	3,79	4,84	2,63	3,80	4,70	5,23	6,28
x 525	1,43	2,82	3,85	4,48	5,53	3,22	4,61	5,64	6,27	7,33
425 x 75	0,37	1,86	1,21	1,41	1,29	2,12	3,61	2,96	3,16	3,04
x 80	0,37	1,92	1,23	1,43	1,38	2,12	3,67	2,98	3,18	3,13
x 100	0,43	0,79	1,37	1,58	1,54	0,81	1,18	1,75	1,96	1,92
x 120	0,48	0,95	1,48	1,71	1,69	1,04	1,51	2,04	2,27	2,24
x 125	0,48	1,06	1,51	1,75	1,78	1,22	1,80	2,25	2,49	2,51
x 140	0,53	1,21	1,61	1,86	1,92	1,44	2,13	2,52	2,77	2,83
x 200	0,67	1,47	1,98	2,27	2,33	1,76	2,55	3,06	3,36	3,41
x 220	0,72	1,62	2,10	2,41	2,62	1,98	2,88	3,36	3,67	3,88
x 225	0,72	1,73	2,12	2,43	2,85	2,16	3,17	3,56	3,87	4,29
x 280	0,86	2,09	2,47	2,82	3,26	2,66	3,88	4,26	4,62	5,05
x 320	0,96	2,40	2,71	3,10	3,78	3,10	4,54	4,86	5,24	5,92
x 325	0,96	1,38	2,74	3,13	4,18	1,34	1,76	3,12	3,51	4,56
x 425	1,20	1,73	3,35	3,81	4,89	1,76	2,29	3,91	4,37	5,44
x 525	1,44	2,08	3,96	4,50	5,59	2,18	2,81	4,70	5,24	6,33
520 x 75	0,43	1,18	1,45	1,70	1,56	1,59	2,33	2,60	2,85	2,72
x 80	0,44	1,29	1,47	1,72	1,67	1,81	2,66	2,84	3,09	3,05
x 100	0,51	1,46	1,63	1,90	1,86	2,10	3,06	3,22	3,49	3,46
x 120	0,56	1,63	1,76	2,05	2,04	2,38	3,45	3,58	3,87	3,85
x 125	0,57	1,85	1,80	2,09	2,14	2,83	4,11	4,07	4,36	4,41
x 140	0,62	2,11	1,91	2,22	2,31	3,33	4,82	4,62	4,93	5,02
x 200	0,79	1,32	2,34	2,70	2,80	1,27	1,80	2,82	3,18	3,29
x 220	0,85	1,48	2,48	2,86	3,15	1,55	2,19	3,19	3,56	3,86
x 225	0,85	1,59	2,51	2,89	3,44	1,78	2,52	3,44	3,82	4,37
x 280	1,02	1,87	2,91	3,35	3,92	2,17	3,02	4,07	4,50	5,08
x 320	1,13	2,09	3,20	3,67	4,55	2,51	3,46	4,57	5,04	5,93
x 325	1,14	2,20	3,23	3,70	5,05	2,73	3,80	4,82	5,30	6,64
x 425	1,42	2,59	3,94	4,51	5,89	3,24	4,41	5,76	6,33	7,71
x 525	1,71	3,09	4,66	5,31	6,73	3,97	5,36	6,93	7,58	9,00
525 x 75	0,44	1,18	1,46	1,71	1,58	1,59	2,33	2,61	2,86	2,73
x 80	0,44	1,29	1,48	1,74	1,69	1,81	2,66	2,85	3,11	3,06
x 100	0,51	1,47	1,64	1,91	1,88	2,11	3,06	3,23	3,51	3,47
x 120	0,57	1,63	1,77	2,06	2,05	2,39	3,45	3,59	3,88	3,87
x 125	0,57	1,85	1,81	2,11	2,16	2,84	4,12	4,08	4,37	4,43
x 140	0,63	2,12	1,92	2,23	2,33	3,34	4,83	4,63	4,94	5,04
x 200	0,80	1,32	2,36	2,72	2,83	1,28	1,81	2,84	3,20	3,31
x 220	0,86	1,49	2,50	2,88	3,18	1,56	2,19	3,20	3,58	3,89
x 225	0,86	1,60	2,52	2,91	3,47	1,79	2,53	3,45	3,83	4,40
x 280	1,03	1,88	2,93	3,36	3,96	2,18	3,03	4,08	4,52	5,11
x 320	1,14	2,10	3,22	3,69	4,60	2,51	3,47	4,59	5,06	5,97
x 325	1,15	2,21	3,25	3,72	5,09	2,74	3,80	4,84	5,32	6,69
x 425	1,43	2,60	3,96	4,53	5,94	3,25	4,42	5,78	6,35	7,76
x 525	1,72	3,11	4,68	5,34	6,79	3,99	5,37	6,95	7,60	9,06
560 x 75	0,46	1,96	1,55	1,81	1,68	2,86	4,35	3,94	4,21	4,07
x 80	0,47	2,01	1,57	1,84	1,80	2,86	4,41	3,96	4,24	4,19
x 100	0,54	0,90	1,73	2,02	2,00	1,06	1,43	2,25	2,55	2,52
x 120	0,60	1,07	1,88	2,19	2,18	1,36	1,84	2,64	2,95	2,94
x 125	0,60	1,18	1,91	2,23	2,30	1,61	2,19	2,92	3,24	3,30
x 140	0,66	1,35	2,03	2,36	2,48	1,91	2,60	3,28	3,61	3,73
x 200	0,84	1,64	2,49	2,87	3,00	2,33	3,12	3,97	4,36	4,49
x 220	0,90	1,81	2,63	3,04	3,38	2,63	3,53	4,36	4,77	5,11

A x B [mm]	Slat spacing 12,5					Slat spacing 20				
	diffuser	with UR	with R1	with R2	with R3	diffuser	with UR	with R1	with R2	with R3
560 x 225	0,91	1,92	2,66	3,07	3,69	2,88	3,89	4,63	5,04	5,66
x 280	1,09	2,31	3,09	3,55	4,20	3,54	4,77	5,54	6,01	6,66
x 320	1,21	2,65	3,39	3,89	4,88	4,14	5,58	6,32	6,82	7,82
x 325	1,21	1,63	3,42	3,93	5,41	1,73	2,15	3,94	4,45	5,93
x 425	1,51	2,04	4,17	4,77	6,31	2,28	2,80	4,94	5,54	7,08
x 525	1,82	2,45	4,93	5,62	7,21	2,82	3,46	5,93	6,63	8,22
620 x 75	0,51	1,25	1,70	2,00	1,85	1,90	2,64	3,09	3,39	3,24
x 80	0,51	1,36	1,72	2,03	1,98	2,17	3,01	3,38	3,68	3,64
x 100	0,59	1,54	1,90	2,22	2,20	2,52	3,47	3,83	4,15	4,12
x 120	0,65	1,72	2,06	2,40	2,40	2,85	3,92	4,25	4,60	4,60
x 125	0,66	1,94	2,10	2,45	2,53	3,40	4,68	4,84	5,19	5,27
x 140	0,72	2,21	2,23	2,59	2,73	3,99	5,49	5,50	5,87	6,00
x 200	0,92	1,45	2,72	3,15	3,30	1,50	2,03	3,30	3,73	3,88
x 220	0,99	1,62	2,88	3,33	3,72	1,84	2,47	3,73	4,18	4,57
x 225	0,99	1,73	2,91	3,36	4,06	2,11	2,85	4,03	4,49	5,18
x 280	1,19	2,03	3,38	3,89	4,62	2,58	3,43	4,77	5,28	6,02
x 320	1,32	2,27	3,70	4,26	5,37	2,97	3,93	5,36	5,92	7,03
x 325	1,32	2,38	3,74	4,30	5,96	3,25	4,31	5,66	6,23	7,89
x 425	1,65	2,82	4,56	5,22	6,94	3,85	5,02	6,75	7,42	9,14
x 525	1,98	3,37	5,38	6,15	7,93	4,72	6,11	8,12	8,89	10,67
625 x 75	0,51	1,25	1,71	2,01	1,86	1,90	2,64	3,10	3,40	3,26
x 80	0,51	1,36	1,73	2,04	2,00	2,17	3,02	3,39	3,70	3,65
x 100	0,59	1,55	1,91	2,24	2,22	2,52	3,48	3,84	4,17	4,14
x 120	0,66	1,72	2,07	2,42	2,42	2,86	3,92	4,27	4,62	4,62
x 125	0,66	1,94	2,11	2,46	2,55	3,40	4,68	4,85	5,20	5,29
x 140	0,73	2,22	2,24	2,61	2,75	4,00	5,49	5,51	5,88	6,02
x 200	0,93	1,45	2,73	3,17	3,33	1,51	2,03	3,31	3,75	3,91
x 220	0,99	1,63	2,90	3,35	3,75	1,84	2,48	3,75	4,20	4,60
x 225	1,00	1,74	2,92	3,38	4,09	2,12	2,86	4,05	4,50	5,21
x 280	1,19	2,04	3,39	3,91	4,66	2,59	3,44	4,79	5,30	6,05
x 320	1,33	2,28	3,72	4,28	5,41	2,98	3,94	5,38	5,93	7,07
x 325	1,33	2,39	3,75	4,32	6,01	3,26	4,32	5,68	6,25	7,93
x 425	1,66	2,83	4,58	5,24	7,00	3,86	5,03	6,77	7,44	9,20
x 525	2,00	3,38	5,40	6,17	7,99	4,74	6,12	8,14	8,91	10,73
720 x 75	0,58	2,07	1,95	2,31	2,14	3,71	5,20	5,08	5,44	5,27
x 80	0,58	2,13	1,97	2,34	2,29	3,71	5,26	5,11	5,48	5,42
x 100	0,67	1,03	2,17	2,57	2,54	1,35	1,72	2,85	3,25	3,22
x 120	0,74	1,22	2,35	2,78	2,77	1,74	2,22	3,35	3,77	3,77
x 125	0,75	1,33	2,39	2,83	2,92	2,06	2,64	3,71	4,15	4,23
x 140	0,82	1,51	2,54	3,00	3,15	2,45	3,14	4,17	4,63	4,78
x 200	1,05	1,84	3,10	3,64	3,80	2,99	3,79	5,04	5,58	5,75
x 220	1,12	2,03	3,28	3,85	4,28	3,38	4,29	5,54	6,11	6,54
x 225	1,13	2,14	3,31	3,89	4,68	3,70	4,71	5,89	6,46	7,25
x 280	1,35	2,58	3,84	4,49	5,33	4,56	5,79	7,05	7,70	8,54
x 320	1,50	2,94	4,21	4,92	6,19	5,34	6,78	8,05	8,76	10,03
x 325	1,50	1,92	4,24	4,97	6,87	2,19	2,60	4,93	5,65	7,56
x 425	1,88	2,41	5,17	6,03	8,00	2,88	3,41	6,17	7,03	9,00
x 525	2,26	2,89	6,09	7,10	9,13	3,58	4,21	7,41	8,42	10,45
725 x 75	0,58	1,32	1,96	2,32	2,15	2,22	2,96	3,59	3,96	3,78
x 80	0,58	1,43	1,99	2,36	2,30	2,53	3,38	3,93	4,30	4,24
x 100	0,67	1,63	2,18	2,58	2,55	2,93	3,89	4,44	4,84	4,81
x 120	0,75	1,81	2,36	2,79	2,79	3,33	4,39	4,94	5,37	5,36
x 125	0,75	2,03	2,41	2,84	2,94	3,96	5,24	5,62	6,06	6,15
x 140	0,83	2,32	2,56	3,01	3,17	4,66	6,16	6,39	6,85	7,00
x 200	1,05	1,58	3,11	3,65	3,83	1,74	2,26	3,79	4,34	4,51
x 220	1,13	1,76	3,30	3,87	4,31	2,13	2,76	4,29	4,86	5,31
x 225	1,13	1,87	3,33	3,90	4,71	2,45	3,19	4,64	5,22	6,02
x 280	1,36	2,21	3,85	4,51	5,36	2,99	3,84	5,49	6,14	7,00
x 320	1,51	2,47	4,22	4,94	6,23	3,45	4,41	6,17	6,88	8,17
x 325	1,51	2,58	4,26	4,99	6,92	3,77	4,84	6,52	7,25	9,18

A x B [mm]	Slat spacing 12,5					Slat spacing 20				
	diffuser	with UR	with R1	with R2	with R3	diffuser	with UR	with R1	with R2	with R3
x 425	1,89	3,07	5,19	6,06	8,05	4,47	5,64	7,77	8,63	10,63
x 525	2,27	3,66	6,12	7,13	9,19	5,49	6,87	9,33	10,34	12,40
820 x 75	0,65	1,39	2,20	2,61	2,42	2,52	3,27	4,07	4,48	4,30
x 80	0,65	1,50	2,23	2,65	2,59	2,88	3,73	4,45	4,87	4,82
x 100	0,75	1,71	2,44	2,90	2,87	3,34	4,30	5,04	5,49	5,47
x 120	0,84	1,90	2,64	3,13	3,14	3,79	4,86	5,60	6,08	6,09
x 125	0,84	2,12	2,69	3,18	3,31	4,52	5,80	6,38	6,87	6,99
x 140	0,92	2,41	2,86	3,37	3,56	5,32	6,82	7,26	7,77	7,97
x 200	1,18	1,70	3,47	4,08	4,30	1,96	2,48	4,26	4,87	5,09
x 220	1,26	1,89	3,68	4,32	4,85	2,41	3,04	4,82	5,47	5,99
x 225	1,26	2,00	3,71	4,36	5,30	2,77	3,51	5,22	5,87	6,81
x 280	1,52	2,36	4,30	5,03	6,03	3,39	4,24	6,17	6,91	7,90
x 320	1,69	2,64	4,71	5,51	7,00	3,91	4,87	6,94	7,74	9,23
x 325	1,69	2,75	4,75	5,56	7,79	4,28	5,34	7,34	8,15	10,38
x 425	2,11	3,28	5,78	6,75	9,06	5,07	6,24	8,74	9,70	12,01
x 525	2,54	3,92	6,81	7,94	10,33	6,22	7,61	10,50	11,62	14,01
825 x 75	0,65	2,15	2,21	2,62	2,44	4,25	5,74	5,80	6,22	6,03
x 80	0,66	2,20	2,24	2,66	2,61	4,25	5,80	5,83	6,25	6,20
x 100	0,75	1,12	2,46	2,91	2,89	1,54	1,90	3,24	3,69	3,67
x 120	0,84	1,31	2,66	3,14	3,15	1,99	2,46	3,80	4,29	4,30
x 125	0,84	1,42	2,70	3,20	3,32	2,35	2,93	4,21	4,71	4,83
x 140	0,93	1,61	2,87	3,39	3,58	2,80	3,49	4,74	5,26	5,46
x 200	1,18	1,98	3,49	4,10	4,33	3,41	4,21	5,72	6,33	6,56
x 220	1,27	2,17	3,69	4,34	4,87	3,86	4,76	6,29	6,93	7,47
x 225	1,27	2,28	3,73	4,38	5,33	4,23	5,24	6,68	7,33	8,28
x 280	1,52	2,75	4,32	5,05	6,06	5,21	6,43	8,00	8,74	9,75
x 320	1,69	3,13	4,73	5,53	7,04	6,10	7,54	9,13	9,93	11,45
x 325	1,70	2,12	4,77	5,58	7,83	2,48	2,90	5,55	6,36	8,61
x 425	2,12	2,65	5,80	6,77	9,11	3,27	3,80	6,95	7,92	10,25
x 525	2,55	3,19	6,83	7,96	10,39	4,06	4,70	8,34	9,47	11,90
1020 x 75	0,79	1,53	2,70	3,22	3,00	3,15	3,89	5,06	5,58	5,35
x 80	0,80	1,65	2,74	3,27	3,21	3,60	4,45	5,54	6,07	6,01
x 100	0,91	1,87	3,00	3,57	3,55	4,17	5,13	6,26	6,83	6,80
x 120	1,02	2,08	3,25	3,85	3,87	4,73	5,79	6,96	7,57	7,58
x 125	1,02	2,30	3,31	3,92	4,08	5,65	6,93	7,94	8,55	8,71
x 140	1,12	2,61	3,51	4,15	4,40	6,65	8,15	9,04	9,68	9,93
x 200	1,43	1,96	4,26	5,02	5,30	2,41	2,94	5,25	6,00	6,28
x 220	1,53	2,17	4,51	5,31	5,97	2,97	3,61	5,95	6,75	7,41
x 225	1,54	2,28	4,55	5,36	6,53	3,43	4,18	6,45	7,25	8,43
x 280	1,85	2,69	5,27	6,18	7,43	4,20	5,05	7,63	8,54	9,79
x 320	2,05	3,01	5,78	6,76	8,64	4,85	5,81	8,58	9,56	11,44
x 325	2,06	3,12	5,83	6,82	9,61	5,31	6,38	9,08	10,08	12,87
x 425	2,57	3,75	7,09	8,28	11,17	6,29	7,46	10,80	11,99	14,88
x 525	3,09	4,48	8,34	9,73	12,72	7,72	9,11	12,97	14,36	17,35
1225 x 75	0,94	1,68	3,21	3,84	3,58	3,78	4,52	6,05	6,67	6,42
x 80	0,94	1,79	3,26	3,89	3,84	4,31	5,16	6,63	7,26	7,21
x 100	1,08	2,04	3,56	4,24	4,24	5,00	5,96	7,48	8,16	8,16
x 120	1,20	2,27	3,85	4,57	4,62	5,67	6,74	8,32	9,04	9,09
x 125	1,20	2,48	3,91	4,65	4,87	6,78	8,06	9,49	10,22	10,44
x 140	1,32	2,82	4,15	4,92	5,25	7,99	9,48	10,81	11,58	11,91
x 200	1,69	2,22	5,03	5,93	6,32	2,88	3,40	6,22	7,12	7,51
x 220	1,82	2,45	5,33	6,27	7,13	3,55	4,18	7,06	8,00	8,86
x 225	1,82	2,56	5,37	6,32	7,80	4,10	4,84	7,65	8,61	10,08
x 280	2,18	3,03	6,21	7,29	8,87	5,02	5,87	9,05	10,12	11,70
x 320	2,43	3,39	6,80	7,96	10,31	5,80	6,76	10,17	11,33	13,68
x 325	2,43	3,50	6,86	8,04	11,48	6,35	7,42	10,78	11,96	15,40
x 425	3,05	4,22	8,33	9,73	13,33	7,52	8,69	12,80	14,20	17,80
x 525	3,66	5,05	9,80	11,42	15,18	9,23	10,62	15,38	16,99	20,75

Atypical dimensions are possible in 5 mm increments. It's necessary to discuss in advance with the manufacturer. Weights of other possible assemblies on request from the manufacturer.



3.2. Dimensions and weights of grilles with fastening screws and weights with UR, R1, R2, R3, R5 and R6

Tab. 3.2.1. Dimensions and weights - screw fastening

A x B [mm]	Slat spacing 12,5							Slat spacing 20						
	diffuser	with UR	with R1	with R2	with R3	with R5	with R6	diffuser	with UR	with R1	with R2	with R3	with R5	with R6
200 x 75	0,32	0,62	0,77	0,96	0,65	0,48	0,69	0,28	0,59	0,74	0,93	0,62	0,48	0,66
x 80	0,32	0,63	0,79	0,98	0,66	0,49	0,71	0,29	0,59	0,75	0,95	0,63	0,49	0,68
x 100	0,37	0,70	0,89	1,08	0,76	0,56	0,81	0,32	0,65	0,84	1,03	0,71	0,56	0,76
x 120	0,40	0,75	0,96	1,16	0,85	0,63	0,90	0,35	0,69	0,91	1,11	0,80	0,63	0,85
x 125	0,42	0,77	1,00	1,20	0,88	0,65	0,93	0,37	0,72	0,95	1,15	0,83	0,65	0,88
x 140	0,44	0,81	1,06	1,26	0,95	0,69	1,00	0,38	0,75	0,99	1,19	0,88	0,69	0,93
x 200	0,57	1,00	1,33	1,54	1,22	0,89	1,29	0,47	0,90	1,23	1,44	1,12	0,89	1,19
x 220	0,60	1,05	1,41	1,63	1,31	0,96	1,37	0,50	0,95	1,31	1,52	1,21	0,96	1,27
x 225	0,62	1,08	1,45	1,66	1,34	0,98	1,41	0,52	0,98	1,35	1,56	1,24	0,98	1,31
x 280	0,72	1,24	1,69	1,91	1,59	1,15	1,66	0,59	1,11	1,55	1,77	1,45	1,15	1,53
x 320	0,80	1,36	1,86	2,09	1,77	1,28	1,85	0,65	1,21	1,71	1,94	1,62	1,28	1,70
x 325	0,82	1,38	1,90	2,12	1,80	1,31	1,88	0,67	1,23	1,75	1,97	1,65	1,31	1,73
x 425	1,02	1,69	2,34	2,59	2,26	1,64	2,36	0,82	1,49	2,14	2,38	2,06	1,64	2,16
x 525	1,22	2,00	2,79	3,05	2,73	1,97	2,84	0,97	1,75	2,54	2,80	2,47	1,97	2,59
220 x 75	0,33	0,66	0,82	1,05	0,69	0,51	0,74	0,30	0,62	0,79	1,01	0,66	0,51	0,70
x 80	0,34	0,66	0,84	1,06	0,71	0,52	0,76	0,30	0,63	0,80	1,03	0,67	0,52	0,72
x 100	0,39	0,74	0,94	1,17	0,82	0,59	0,87	0,33	0,68	0,89	1,12	0,76	0,59	0,81
x 120	0,42	0,79	1,02	1,26	0,91	0,66	0,96	0,36	0,73	0,97	1,21	0,85	0,66	0,91
x 125	0,44	0,82	1,06	1,30	0,95	0,69	1,00	0,39	0,76	1,00	1,24	0,89	0,69	0,94
x 140	0,47	0,86	1,12	1,37	1,02	0,73	1,07	0,40	0,79	1,05	1,30	0,94	0,73	1,00
x 200	0,60	1,06	1,41	1,68	1,32	0,94	1,39	0,49	0,95	1,29	1,57	1,21	0,94	1,28
x 220	0,64	1,11	1,48	1,77	1,41	1,01	1,48	0,52	1,00	1,37	1,66	1,30	1,01	1,37
x 225	0,66	1,14	1,52	1,81	1,45	1,04	1,52	0,55	1,03	1,41	1,70	1,34	1,04	1,40
x 280	0,77	1,31	1,77	2,08	1,72	1,22	1,79	0,62	1,16	1,62	1,93	1,57	1,22	1,64
x 320	0,85	1,43	1,95	2,28	1,91	1,36	2,00	0,68	1,26	1,78	2,11	1,75	1,36	1,83
x 325	0,87	1,46	1,99	2,32	1,95	1,39	2,03	0,71	1,29	1,82	2,15	1,78	1,39	1,87
x 425	1,09	1,78	2,45	2,82	2,45	1,75	2,55	0,87	1,56	2,22	2,60	2,23	1,75	2,33
x 525	1,31	2,10	2,91	3,33	2,95	2,10	3,07	1,03	1,82	2,63	3,05	2,67	2,10	2,79
225 x 75	0,34	0,67	0,86	1,07	0,71	0,51	0,77	0,30	0,63	0,82	1,03	0,67	0,51	0,73
x 80	0,34	0,68	0,87	1,08	0,72	0,53	0,79	0,30	0,64	0,83	1,04	0,69	0,53	0,75
x 100	0,39	0,75	0,98	1,19	0,83	0,60	0,90	0,34	0,69	0,92	1,14	0,78	0,60	0,84
x 120	0,43	0,80	1,06	1,28	0,93	0,67	1,00	0,37	0,74	1,01	1,23	0,87	0,67	0,94
x 125	0,45	0,83	1,10	1,32	0,96	0,70	1,03	0,39	0,77	1,04	1,26	0,90	0,70	0,98
x 140	0,48	0,88	1,17	1,39	1,03	0,74	1,11	0,40	0,80	1,09	1,32	0,96	0,74	1,03
x 200	0,61	1,07	1,47	1,70	1,35	0,95	1,43	0,50	0,96	1,35	1,59	1,23	0,95	1,32
x 220	0,65	1,13	1,55	1,80	1,44	1,03	1,53	0,53	1,01	1,43	1,68	1,32	1,03	1,41
x 225	0,67	1,16	1,59	1,83	1,47	1,06	1,57	0,55	1,04	1,47	1,72	1,36	1,06	1,45
x 280	0,78	1,33	1,85	2,11	1,75	1,24	1,85	0,63	1,17	1,69	1,95	1,59	1,24	1,70
x 320	0,86	1,45	2,04	2,31	1,95	1,38	2,06	0,69	1,28	1,86	2,14	1,78	1,38	1,89
x 325	0,89	1,48	2,07	2,34	1,99	1,42	2,10	0,72	1,31	1,90	2,17	1,81	1,42	1,92
x 425	1,11	1,81	2,56	2,86	2,50	1,77	2,63	0,88	1,58	2,33	2,63	2,27	1,77	2,40
x 525	1,33	2,13	3,05	3,37	3,01	2,13	3,16	1,04	1,84	2,76	3,08	2,72	2,13	2,87
280 x 75	0,39	0,78	1,00	1,28	0,84	0,58	0,93	0,34	0,73	0,95	1,23	0,79	0,58	0,88
x 80	0,39	0,78	1,02	1,30	0,86	0,60	0,95	0,34	0,74	0,97	1,25	0,81	0,60	0,90
x 100	0,45	0,87	1,14	1,43	0,99	0,68	1,09	0,38	0,79	1,07	1,36	0,92	0,68	1,02
x 120	0,49	0,92	1,23	1,54	1,10	0,76	1,20	0,42	0,85	1,16	1,47	1,03	0,76	1,13
x 125	0,52	0,96	1,28	1,58	1,15	0,80	1,25	0,45	0,89	1,21	1,51	1,07	0,80	1,18
x 140	0,55	1,01	1,35	1,67	1,24	0,85	1,34	0,46	0,91	1,26	1,57	1,14	0,85	1,25
x 200	0,71	1,23	1,69	2,04	1,61	1,10	1,73	0,57	1,09	1,54	1,90	1,47	1,10	1,59
x 220	0,75	1,29	1,78	2,15	1,72	1,18	1,85	0,61	1,15	1,63	2,00	1,58	1,18	1,70
x 225	0,78	1,33	1,82	2,20	1,77	1,22	1,90	0,63	1,18	1,68	2,05	1,62	1,22	1,75
x 280	0,91	1,52	2,12	2,52	2,10	1,43	2,24	0,72	1,32	1,92	2,33	1,91	1,43	2,05
x 320	1,01	1,66	2,33	2,76	2,35	1,60	2,49	0,79	1,44	2,11	2,55	2,13	1,60	2,28
x 325	1,04	1,69	2,37	2,81	2,39	1,64	2,54	0,82	1,47	2,15	2,59	2,17	1,64	2,32
x 425	1,30	2,06	2,92	3,42	3,01	2,06	3,19	1,01	1,77	2,63	3,13	2,72	2,06	2,89
x 525	1,56	2,42	3,46	4,03	3,64	2,47	3,83	1,20	2,06	3,10	3,67	3,27	2,47	3,47

A x B [mm]	Slat spacing 12,5							Slat spacing 20						
	diffuser	with UR	with R1	with R2	with R3	with R5	with R6	diffuser	with UR	with R1	with R2	with R3	with R5	with R6
320 x 75	0,43	0,85	1,14	1,43	0,93	0,63	1,04	0,37	0,80	1,09	1,38	0,88	0,63	0,98
x 80	0,43	0,86	1,16	1,45	0,96	0,65	1,06	0,37	0,81	1,10	1,40	0,90	0,65	1,01
x 100	0,50	0,95	1,30	1,60	1,11	0,74	1,22	0,41	0,87	1,22	1,51	1,03	0,74	1,13
x 120	0,54	1,01	1,40	1,72	1,23	0,83	1,35	0,46	0,93	1,32	1,63	1,15	0,83	1,26
x 125	0,57	1,05	1,45	1,77	1,29	0,88	1,40	0,49	0,97	1,37	1,68	1,20	0,88	1,31
x 140	0,61	1,11	1,54	1,86	1,39	0,93	1,50	0,50	0,99	1,43	1,75	1,27	0,93	1,39
x 200	0,79	1,35	1,91	2,27	1,81	1,20	1,94	0,62	1,18	1,75	2,10	1,64	1,20	1,77
x 220	0,83	1,41	2,02	2,39	1,94	1,30	2,07	0,66	1,24	1,85	2,22	1,77	1,30	1,90
x 225	0,86	1,45	2,07	2,44	1,99	1,34	2,12	0,69	1,28	1,90	2,27	1,82	1,34	1,96
x 280	1,01	1,65	2,39	2,79	2,36	1,57	2,51	0,79	1,43	2,17	2,57	2,14	1,57	2,29
x 320	1,12	1,81	2,63	3,06	2,64	1,76	2,80	0,87	1,55	2,38	2,81	2,39	1,76	2,54
x 325	1,15	1,84	2,68	3,11	2,69	1,80	2,85	0,90	1,59	2,43	2,86	2,44	1,80	2,60
x 425	1,44	2,24	3,30	3,78	3,39	2,26	3,57	1,11	1,90	2,96	3,44	3,06	2,26	3,24
x 525	1,73	2,64	3,91	4,45	4,09	2,72	4,30	1,31	2,22	3,49	4,03	3,67	2,72	3,88
325 x 75	0,43	0,87	1,15	1,45	0,95	0,64	1,05	0,37	0,81	1,10	1,39	0,89	0,64	0,99
x 80	0,43	0,87	1,17	1,47	0,97	0,66	1,07	0,38	0,82	1,12	1,41	0,91	0,66	1,02
x 100	0,50	0,97	1,31	1,62	1,12	0,75	1,23	0,42	0,88	1,23	1,53	1,04	0,75	1,15
x 120	0,55	1,03	1,42	1,74	1,25	0,84	1,36	0,46	0,94	1,33	1,65	1,16	0,84	1,28
x 125	0,58	1,07	1,47	1,79	1,30	0,89	1,42	0,49	0,98	1,38	1,70	1,22	0,89	1,33
x 140	0,62	1,12	1,55	1,88	1,40	0,94	1,52	0,50	1,01	1,44	1,77	1,29	0,94	1,41
x 200	0,80	1,37	1,93	2,29	1,83	1,22	1,97	0,63	1,19	1,76	2,12	1,66	1,22	1,80
x 220	0,84	1,43	2,03	2,41	1,96	1,31	2,10	0,67	1,26	1,86	2,24	1,79	1,31	1,93
x 225	0,87	1,47	2,09	2,46	2,01	1,35	2,15	0,70	1,29	1,91	2,29	1,84	1,35	1,98
x 280	1,02	1,67	2,41	2,82	2,39	1,59	2,54	0,79	1,45	2,19	2,59	2,17	1,59	2,32
x 320	1,13	1,83	2,65	3,09	2,67	1,78	2,83	0,88	1,57	2,40	2,83	2,42	1,78	2,58
x 325	1,17	1,86	2,70	3,14	2,73	1,82	2,89	0,91	1,61	2,45	2,88	2,47	1,82	2,63
x 425	1,46	2,26	3,32	3,81	3,44	2,29	3,62	1,12	1,92	2,98	3,47	3,10	2,29	3,28
x 525	1,75	2,66	3,94	4,49	4,15	2,75	4,36	1,33	2,24	3,51	4,06	3,72	2,75	3,93
400 x 75	0,50	1,01	1,37	1,75	1,12	0,73	1,30	0,43	0,94	1,30	1,68	1,05	0,73	1,23
x 80	0,50	1,02	1,39	1,77	1,15	0,75	1,33	0,43	0,95	1,32	1,70	1,08	0,75	1,26
x 100	0,59	1,13	1,56	1,95	1,34	0,86	1,52	0,48	1,02	1,45	1,84	1,23	0,86	1,42
x 120	0,64	1,20	1,67	2,09	1,49	0,97	1,68	0,53	1,09	1,57	1,99	1,38	0,97	1,57
x 125	0,67	1,24	1,73	2,16	1,55	1,03	1,75	0,57	1,14	1,63	2,05	1,45	1,03	1,64
x 140	0,72	1,30	1,83	2,27	1,68	1,08	1,87	0,58	1,16	1,69	2,13	1,53	1,08	1,73
x 200	0,94	1,58	2,27	2,77	2,20	1,41	2,42	0,72	1,37	2,05	2,56	1,99	1,41	2,20
x 220	0,99	1,65	2,38	2,91	2,35	1,52	2,57	0,77	1,44	2,17	2,70	2,14	1,52	2,36
x 225	1,02	1,70	2,45	2,98	2,42	1,58	2,64	0,81	1,48	2,23	2,77	2,20	1,58	2,43
x 280	1,20	1,93	2,82	3,41	2,88	1,85	3,12	0,92	1,65	2,54	3,13	2,59	1,85	2,83
x 320	1,34	2,11	3,10	3,73	3,21	2,07	3,47	1,02	1,79	2,78	3,41	2,90	2,07	3,15
x 325	1,37	2,15	3,16	3,79	3,28	2,12	3,53	1,06	1,83	2,84	3,48	2,96	2,12	3,21
x 425	1,73	2,61	3,87	4,61	4,14	2,67	4,43	1,30	2,18	3,44	4,19	3,72	2,67	4,00
x 525	2,08	3,06	4,58	5,44	5,00	3,22	5,32	1,54	2,53	4,05	4,90	4,47	3,22	4,79
420 x 75	0,52	1,05	1,44	1,81	1,17	0,76	1,35	0,44	0,98	1,37	1,74	1,09	0,76	1,28
x 80	0,52	1,06	1,46	1,83	1,20	0,78	1,39	0,45	0,99	1,39	1,76	1,12	0,78	1,31
x 100	0,61	1,17	1,64	2,02	1,39	0,89	1,59	0,50	1,06	1,52	1,91	1,28	0,89	1,47
x 120	0,66	1,24	1,76	2,16	1,55	1,01	1,75	0,55	1,13	1,65	2,05	1,44	1,01	1,64
x 125	0,70	1,29	1,82	2,23	1,62	1,06	1,82	0,59	1,18	1,71	2,11	1,51	1,06	1,71
x 140	0,75	1,35	1,92	2,34	1,75	1,12	1,95	0,60	1,20	1,77	2,19	1,60	1,12	1,80
x 200	0,97	1,64	2,38	2,85	2,30	1,46	2,52	0,75	1,42	2,16	2,63	2,07	1,46	2,30
x 220	1,02	1,71	2,50	3,00	2,46	1,58	2,68	0,80	1,49	2,28	2,77	2,23	1,58	2,46
x 225	1,07	1,76	2,57	3,06	2,52	1,63	2,75	0,84	1,53	2,34	2,84	2,30	1,63	2,53
x 280	1,25	2,00	2,96	3,50	3,00	1,92	3,25	0,95	1,70	2,66	3,20	2,70	1,92	2,95
x 320	1,39	2,18	3,25	3,83	3,36	2,15	3,62	1,05	1,85	2,91	3,50	3,02	2,15	3,28
x 325	1,43	2,23	3,31	3,90	3,42	2,20	3,69	1,09	1,89	2,98	3,56	3,09	2,20	3,35
x 425	1,80	2,70	4,06	4,73	4,33	2,78	4,62	1,35	2,25	3,61	4,28	3,88	2,78	4,17
x 525	2,16	3,17	4,80	5,57	5,23	3,35	5,55	1,60	2,61	4,25	5,01	4,67	3,35	4,99
425 x 75	0,52	1,06	1,45	1,85	1,18	0,77	1,37	0,45	0,99	1,38	1,77	1,10	0,77	1,29
x 80	0,53	1,07	1,48	1,87	1,21	0,79	1,40	0,45	1,00	1,40	1,80	1,13	0,79	1,32
x 100	0,61	1,18	1,65	2,06	1,41	0,90	1,60	0,50	1,07	1,53	1,95	1,29	0,90	1,49
x 120	0,67	1,25	1,77	2,22	1,57	1,02	1,77	0,55	1,14	1,66	2,10	1,46	1,02	1,66

A x B [mm]	Slat spacing 12,5							Slat spacing 20						
	diffuser	with UR	with R1	with R2	with R3	with R5	with R6	diffuser	with UR	with R1	with R2	with R3	with R5	with R6
425 x 125	0,43	0,85	1,14	1,43	0,93	0,63	1,04	0,37	0,80	1,09	1,38	0,88	0,63	0,98
x 140	0,43	0,86	1,16	1,45	0,96	0,65	1,06	0,37	0,81	1,10	1,40	0,90	0,65	1,01
x 200	0,50	0,95	1,30	1,60	1,11	0,74	1,22	0,41	0,87	1,22	1,51	1,03	0,74	1,13
x 220	0,54	1,01	1,40	1,72	1,23	0,83	1,35	0,46	0,93	1,32	1,63	1,15	0,83	1,26
x 225	0,57	1,05	1,45	1,77	1,29	0,88	1,40	0,49	0,97	1,37	1,68	1,20	0,88	1,31
x 280	0,61	1,11	1,54	1,86	1,39	0,93	1,50	0,50	0,99	1,43	1,75	1,27	0,93	1,39
x 320	0,79	1,35	1,91	2,27	1,81	1,20	1,94	0,62	1,18	1,75	2,10	1,64	1,20	1,77
x 325	0,83	1,41	2,02	2,39	1,94	1,30	2,07	0,66	1,24	1,85	2,22	1,77	1,30	1,90
x 425	0,86	1,45	2,07	2,44	1,99	1,34	2,12	0,69	1,28	1,90	2,27	1,82	1,34	1,96
x 525	1,01	1,65	2,39	2,79	2,36	1,57	2,51	0,79	1,43	2,17	2,57	2,14	1,57	2,29
520 x 75	1,12	1,81	2,63	3,06	2,64	1,76	2,80	0,87	1,55	2,38	2,81	2,39	1,76	2,54
x 80	1,15	1,84	2,68	3,11	2,69	1,80	2,85	0,90	1,59	2,43	2,86	2,44	1,80	2,60
x 100	1,44	2,24	3,30	3,78	3,39	2,26	3,57	1,11	1,90	2,96	3,44	3,06	2,26	3,24
x 120	1,73	2,64	3,91	4,45	4,09	2,72	4,30	1,31	2,22	3,49	4,03	3,67	2,72	3,88
x 125	0,43	0,87	1,15	1,45	0,95	0,64	1,05	0,37	0,81	1,10	1,39	0,89	0,64	0,99
x 140	0,43	0,87	1,17	1,47	0,97	0,66	1,07	0,38	0,82	1,12	1,41	0,91	0,66	1,02
x 200	0,50	0,97	1,31	1,62	1,12	0,75	1,23	0,42	0,88	1,23	1,53	1,04	0,75	1,15
x 220	0,55	1,03	1,42	1,74	1,25	0,84	1,36	0,46	0,94	1,33	1,65	1,16	0,84	1,28
x 225	0,58	1,07	1,47	1,79	1,30	0,89	1,42	0,49	0,98	1,38	1,70	1,22	0,89	1,33
x 280	0,62	1,12	1,55	1,88	1,40	0,94	1,52	0,50	1,01	1,44	1,77	1,29	0,94	1,41
x 320	0,80	1,37	1,93	2,29	1,83	1,22	1,97	0,63	1,19	1,76	2,12	1,66	1,22	1,80
x 325	0,84	1,43	2,03	2,41	1,96	1,31	2,10	0,67	1,26	1,86	2,24	1,79	1,31	1,93
x 425	0,87	1,47	2,09	2,46	2,01	1,35	2,15	0,70	1,29	1,91	2,29	1,84	1,35	1,98
x 525	1,02	1,67	2,41	2,82	2,39	1,59	2,54	0,79	1,45	2,19	2,59	2,17	1,59	2,32
525 x 75	1,13	1,83	2,65	3,09	2,67	1,78	2,83	0,88	1,57	2,40	2,83	2,42	1,78	2,58
x 80	1,17	1,86	2,70	3,14	2,73	1,82	2,89	0,91	1,61	2,45	2,88	2,47	1,82	2,63
x 100	1,46	2,26	3,32	3,81	3,44	2,29	3,62	1,12	1,92	2,98	3,47	3,10	2,29	3,28
x 120	1,75	2,66	3,94	4,49	4,15	2,75	4,36	1,33	2,24	3,51	4,06	3,72	2,75	3,93
x 125	0,50	1,01	1,37	1,75	1,12	0,73	1,30	0,43	0,94	1,30	1,68	1,05	0,73	1,23
x 140	0,50	1,02	1,39	1,77	1,15	0,75	1,33	0,43	0,95	1,32	1,70	1,08	0,75	1,26
x 200	0,59	1,13	1,56	1,95	1,34	0,86	1,52	0,48	1,02	1,45	1,84	1,23	0,86	1,42
x 220	0,64	1,20	1,67	2,09	1,49	0,97	1,68	0,53	1,09	1,57	1,99	1,38	0,97	1,57
x 225	0,67	1,24	1,73	2,16	1,55	1,03	1,75	0,57	1,14	1,63	2,05	1,45	1,03	1,64
x 280	0,72	1,30	1,83	2,27	1,68	1,08	1,87	0,58	1,16	1,69	2,13	1,53	1,08	1,73
x 320	0,94	1,58	2,27	2,77	2,20	1,41	2,42	0,72	1,37	2,05	2,56	1,99	1,41	2,20
x 325	0,99	1,65	2,38	2,91	2,35	1,52	2,57	0,77	1,44	2,17	2,70	2,14	1,52	2,36
x 425	1,02	1,70	2,45	2,98	2,42	1,58	2,64	0,81	1,48	2,23	2,77	2,20	1,58	2,43
x 525	1,20	1,93	2,82	3,41	2,88	1,85	3,12	0,92	1,65	2,54	3,13	2,59	1,85	2,83
560 x 75	1,34	2,11	3,10	3,73	3,21	2,07	3,47	1,02	1,79	2,78	3,41	2,90	2,07	3,15
x 80	1,37	2,15	3,16	3,79	3,28	2,12	3,53	1,06	1,83	2,84	3,48	2,96	2,12	3,21
x 100	1,73	2,61	3,87	4,61	4,14	2,67	4,43	1,30	2,18	3,44	4,19	3,72	2,67	4,00
x 120	2,08	3,06	4,58	5,44	5,00	3,22	5,32	1,54	2,53	4,05	4,90	4,47	3,22	4,79
x 125	0,52	1,05	1,44	1,81	1,17	0,76	1,35	0,44	0,98	1,37	1,74	1,09	0,76	1,28
x 140	0,52	1,06	1,46	1,83	1,20	0,78	1,39	0,45	0,99	1,39	1,76	1,12	0,78	1,31
x 200	0,61	1,17	1,64	2,02	1,39	0,89	1,59	0,50	1,06	1,52	1,91	1,28	0,89	1,47
x 220	0,66	1,24	1,76	2,16	1,55	1,01	1,75	0,55	1,13	1,65	2,05	1,44	1,01	1,64
x 225	0,70	1,29	1,82	2,23	1,62	1,06	1,82	0,59	1,18	1,71	2,11	1,51	1,06	1,71
x 280	0,75	1,35	1,92	2,34	1,75	1,12	1,95	0,60	1,20	1,77	2,19	1,60	1,12	1,80
x 320	0,97	1,64	2,38	2,85	2,30	1,46	2,52	0,75	1,42	2,16	2,63	2,07	1,46	2,30
x 325	1,02	1,71	2,50	3,00	2,46	1,58	2,68	0,80	1,49	2,28	2,77	2,23	1,58	2,46
x 425	1,07	1,76	2,57	3,06	2,52	1,63	2,75	0,84	1,53	2,34	2,84	2,30	1,63	2,53
x 525	1,25	2,00	2,96	3,50	3,00	1,92	3,25	0,95	1,70	2,66	3,20	2,70	1,92	2,95
620 x 75	1,39	2,18	3,25	3,83	3,36	2,15	3,62	1,05	1,85	2,91	3,50	3,02	2,15	3,28
x 80	1,43	2,23	3,31	3,90	3,42	2,20	3,69	1,09	1,89	2,98	3,56	3,09	2,20	3,35
x 100	1,80	2,70	4,06	4,73	4,33	2,78	4,62	1,35	2,25	3,61	4,28	3,88	2,78	4,17
x 120	2,16	3,17	4,80	5,57	5,23	3,35	5,55	1,60	2,61	4,25	5,01	4,67	3,35	4,99
x 125	0,52	1,06	1,45	1,85	1,18	0,77	1,37	0,45	0,99	1,38	1,77	1,10	0,77	1,29
x 140	0,53	1,07	1,48	1,87	1,21	0,79	1,40	0,45	1,00	1,40	1,80	1,13	0,79	1,32
x 200	0,61	1,18	1,65	2,06	1,41	0,90	1,60	0,50	1,07	1,53	1,95	1,29	0,90	1,49
x 220	0,67	1,25	1,77	2,22	1,57	1,02	1,77	0,55	1,14	1,66	2,10	1,46	1,02	1,66

A x B [mm]	Slat spacing 12,5							Slat spacing 20						
	diffuser	with UR	with R1	with R2	with R3	with R5	with R6	diffuser	with UR	with R1	with R2	with R3	with R5	with R6
620 x 225	1,49	2,39	3,76	4,40	3,61	2,24	4,09	1,15	2,06	3,42	4,06	3,28	2,24	3,76
x 280	1,75	2,71	4,30	5,03	4,31	2,64	4,82	1,30	2,27	3,85	4,58	3,86	2,64	4,37
x 320	1,95	2,95	4,69	5,50	4,82	2,95	5,35	1,45	2,45	4,19	4,99	4,32	2,95	4,85
x 325	2,01	3,02	4,78	5,59	4,92	3,04	5,45	1,50	2,51	4,28	5,08	4,42	3,04	4,95
x 425	2,53	3,64	5,81	6,78	6,23	3,83	6,81	1,86	2,97	5,13	6,11	5,56	3,83	6,13
x 525	3,05	4,27	6,83	7,98	7,54	4,63	8,16	2,21	3,43	5,99	7,14	6,70	4,63	7,32
625 x 75	0,71	1,46	2,23	2,62	1,66	1,03	2,08	0,60	1,35	2,12	2,50	1,55	1,03	1,96
x 80	0,72	1,47	2,25	2,65	1,70	1,05	2,12	0,60	1,36	2,14	2,54	1,59	1,05	2,01
x 100	0,84	1,62	2,49	2,92	1,99	1,21	2,42	0,67	1,45	2,32	2,75	1,82	1,21	2,25
x 120	0,91	1,71	2,66	3,12	2,22	1,37	2,66	0,75	1,54	2,49	2,96	2,05	1,37	2,49
x 125	0,97	1,78	2,75	3,22	2,32	1,45	2,76	0,81	1,61	2,58	3,05	2,15	1,45	2,59
x 140	1,04	1,86	2,89	3,38	2,51	1,53	2,95	0,82	1,64	2,66	3,16	2,28	1,53	2,73
x 200	1,37	2,25	3,52	4,11	3,31	2,01	3,78	1,03	1,91	3,18	3,77	2,97	2,01	3,44
x 220	1,44	2,34	3,68	4,32	3,54	2,17	4,02	1,10	2,00	3,35	3,98	3,20	2,17	3,68
x 225	1,50	2,41	3,78	4,42	3,64	2,26	4,13	1,16	2,07	3,44	4,08	3,30	2,26	3,79
x 280	1,76	2,73	4,32	5,05	4,34	2,65	4,85	1,31	2,28	3,87	4,60	3,89	2,65	4,40
x 320	1,96	2,97	4,71	5,53	4,86	2,97	5,39	1,45	2,46	4,20	5,02	4,35	2,97	4,88
x 325	2,02	3,04	4,80	5,62	4,96	3,06	5,49	1,51	2,53	4,30	5,11	4,45	3,06	4,98
x 425	2,55	3,67	5,83	6,81	6,28	3,86	6,86	1,87	2,99	5,15	6,14	5,60	3,86	6,18
x 525	3,07	4,30	6,86	8,02	7,60	4,66	8,22	2,22	3,45	6,01	7,17	6,75	4,66	7,37
720 x 75	0,80	1,65	2,52	2,98	1,89	1,15	2,77	0,67	1,52	2,39	2,85	1,76	1,15	2,64
x 80	0,81	1,66	2,55	3,02	1,94	1,18	2,82	0,68	1,53	2,42	2,89	1,80	1,18	2,69
x 100	0,95	1,83	2,82	3,32	2,26	1,36	3,17	0,76	1,63	2,62	3,12	2,07	1,36	2,97
x 120	1,03	1,93	3,00	3,55	2,53	1,54	3,45	0,84	1,73	2,80	3,36	2,33	1,54	3,25
x 125	1,10	2,00	3,11	3,66	2,64	1,63	3,57	0,90	1,81	2,91	3,46	2,44	1,63	3,37
x 140	1,18	2,09	3,26	3,85	2,85	1,72	3,79	0,91	1,83	3,00	3,59	2,59	1,72	3,53
x 200	1,55	2,53	3,97	4,68	3,77	2,26	4,76	1,15	2,14	3,58	4,28	3,38	2,26	4,37
x 220	1,63	2,63	4,15	4,91	4,04	2,44	5,04	1,23	2,24	3,76	4,52	3,64	2,44	4,65
x 225	1,70	2,70	4,26	5,02	4,15	2,54	5,16	1,30	2,31	3,87	4,63	3,76	2,54	4,77
x 280	2,00	3,06	4,87	5,74	4,95	2,99	6,01	1,47	2,54	4,35	5,22	4,43	2,99	5,48
x 320	2,22	3,33	5,31	6,27	5,54	3,35	6,63	1,63	2,74	4,72	5,69	4,96	3,35	6,04
x 325	2,29	3,40	5,41	6,38	5,66	3,44	6,75	1,70	2,82	4,83	5,79	5,07	3,44	6,16
x 425	2,89	4,11	6,57	7,74	7,17	4,35	8,34	2,10	3,32	5,78	6,95	6,38	4,35	7,56
x 525	3,48	4,81	7,72	9,10	8,68	5,25	9,93	2,50	3,83	6,74	8,12	7,70	5,25	8,95
725 x 75	0,81	1,66	2,55	3,02	1,90	1,16	2,79	0,68	1,53	2,42	2,89	1,77	1,16	2,66
x 80	0,81	1,67	2,58	3,06	1,95	1,18	2,84	0,68	1,54	2,45	2,92	1,81	1,18	2,71
x 100	0,96	1,84	2,85	3,36	2,28	1,37	3,19	0,76	1,64	2,65	3,17	2,08	1,37	2,99
x 120	1,04	1,94	3,04	3,61	2,54	1,55	3,47	0,84	1,74	2,84	3,41	2,34	1,55	3,27
x 125	1,11	2,02	3,15	3,71	2,66	1,64	3,59	0,91	1,82	2,95	3,52	2,46	1,64	3,39
x 140	1,18	2,11	3,31	3,91	2,87	1,73	3,82	0,92	1,84	3,04	3,64	2,61	1,73	3,55
x 200	1,56	2,54	4,03	4,75	3,80	2,28	4,79	1,16	2,15	3,63	4,36	3,40	2,28	4,40
x 220	1,64	2,64	4,22	4,99	4,06	2,46	5,07	1,24	2,25	3,82	4,60	3,67	2,46	4,68
x 225	1,71	2,72	4,32	5,11	4,18	2,55	5,19	1,31	2,33	3,93	4,72	3,78	2,55	4,80
x 280	2,01	3,08	4,94	5,84	4,98	3,00	6,04	1,48	2,55	4,42	5,32	4,46	3,00	5,52
x 320	2,23	3,35	5,40	6,39	5,58	3,37	6,67	1,64	2,76	4,80	5,80	4,99	3,37	6,08
x 325	2,30	3,42	5,50	6,50	5,69	3,46	6,79	1,71	2,83	4,91	5,91	5,10	3,46	6,20
x 425	2,90	4,13	6,68	7,89	7,21	4,37	8,39	2,11	3,34	5,89	7,10	6,43	4,37	7,60
x 525	3,50	4,83	7,86	9,29	8,73	5,28	9,99	2,51	3,85	6,87	8,30	7,75	5,28	9,01
820 x 75	0,89	1,85	2,84	3,39	2,13	1,37	3,03	0,75	1,70	2,69	3,24	1,98	1,37	2,88
x 80	0,90	1,86	2,87	3,43	2,19	1,41	3,09	0,75	1,71	2,72	3,28	2,04	1,41	2,94
x 100	1,06	2,04	3,18	3,77	2,56	1,62	3,48	0,84	1,82	2,95	3,55	2,34	1,62	3,25
x 120	1,15	2,15	3,39	4,04	2,86	1,84	3,79	0,93	1,93	3,16	3,82	2,64	1,84	3,57
x 125	1,23	2,24	3,51	4,16	2,99	1,95	3,92	1,01	2,01	3,28	3,94	2,77	1,95	3,70
x 140	1,31	2,34	3,68	4,38	3,23	2,05	4,18	1,02	2,04	3,38	4,08	2,93	2,05	3,88
x 200	1,73	2,82	4,48	5,32	4,27	2,70	5,26	1,28	2,37	4,04	4,87	3,83	2,70	4,82
x 220	1,82	2,93	4,69	5,59	4,57	2,91	5,58	1,37	2,48	4,24	5,14	4,13	2,91	5,13
x 225	1,90	3,01	4,81	5,72	4,70	3,02	5,71	1,45	2,57	4,36	5,27	4,26	3,02	5,26
x 280	2,24	3,41	5,50	6,54	5,62	3,56	6,66	1,64	2,81	4,90	5,94	5,02	3,56	6,07
x 320	2,49	3,70	6,00	7,15	6,29	3,99	7,36	1,82	3,03	5,33	6,48	5,61	3,99	6,69
x 325	2,57	3,79	6,12	7,27	6,42	4,10	7,50	1,90	3,12	5,44	6,60	5,74	4,10	6,83

A x B [mm]	Slat spacing 12,5							Slat spacing 20						
	diffuser	with UR	with R1	with R2	with R3	with R5	with R6	diffuser	with UR	with R1	with R2	with R3	with R5	with R6
820 x 425	3,24	4,56	7,42	8,82	8,13	5,17	9,28	2,34	3,67	6,53	7,92	7,23	5,17	8,39
x 525	3,91	5,34	8,73	10,38	9,84	6,25	11,07	2,79	4,22	7,61	9,26	8,72	6,25	9,95
825 x 75	0,90	1,86	2,85	3,41	2,14	1,38	3,05	0,75	1,71	2,70	3,26	1,99	1,38	2,90
x 80	0,90	1,87	2,89	3,45	2,20	1,42	3,11	0,75	1,72	2,74	3,30	2,05	1,42	2,96
x 100	1,07	2,06	3,19	3,79	2,57	1,63	3,50	0,84	1,83	2,97	3,57	2,35	1,63	3,27
x 120	1,16	2,17	3,40	4,06	2,88	1,85	3,81	0,93	1,94	3,17	3,84	2,65	1,85	3,59
x 125	1,24	2,25	3,52	4,18	3,01	1,96	3,95	1,01	2,03	3,29	3,96	2,78	1,96	3,72
x 140	1,32	2,35	3,70	4,40	3,25	2,06	4,20	1,02	2,05	3,39	4,10	2,95	2,06	3,90
x 200	1,74	2,84	4,50	5,35	4,30	2,71	5,29	1,29	2,38	4,05	4,90	3,85	2,71	4,84
x 220	1,83	2,94	4,71	5,61	4,60	2,93	5,61	1,38	2,49	4,26	5,16	4,15	2,93	5,16
x 225	1,91	3,03	4,83	5,75	4,73	3,04	5,74	1,46	2,58	4,38	5,29	4,28	3,04	5,29
x 280	2,25	3,43	5,52	6,56	5,65	3,58	6,70	1,65	2,83	4,92	5,96	5,05	3,58	6,10
x 320	2,50	3,72	6,02	7,18	6,32	4,01	7,41	1,83	3,05	5,34	6,50	5,65	4,01	6,73
x 325	2,58	3,81	6,14	7,30	6,45	4,12	7,54	1,91	3,13	5,46	6,62	5,78	4,12	6,86
x 425	3,26	4,59	7,45	8,85	8,18	5,20	9,34	2,35	3,69	6,55	7,95	7,27	5,20	8,44
x 525	3,93	5,37	8,76	10,41	9,90	6,28	11,13	2,80	4,24	7,63	9,28	8,77	6,28	10,01
1020 x 75	1,08	2,25	3,44	4,15	2,60	1,63	3,70	0,89	2,06	3,25	3,96	2,42	1,63	3,51
x 80	1,08	2,25	3,48	4,20	2,67	1,67	3,77	0,90	2,07	3,29	4,01	2,48	1,67	3,59
x 100	1,28	2,48	3,84	4,61	3,13	1,93	4,25	1,00	2,20	3,56	4,33	2,85	1,93	3,97
x 120	1,39	2,60	4,09	4,94	3,50	2,19	4,63	1,11	2,32	3,81	4,66	3,22	2,19	4,35
x 125	1,49	2,71	4,24	5,08	3,66	2,32	4,79	1,21	2,43	3,96	4,80	3,38	2,32	4,51
x 140	1,59	2,83	4,45	5,34	3,96	2,44	5,10	1,22	2,45	4,07	4,97	3,58	2,44	4,73
x 200	2,10	3,40	5,41	6,49	5,24	3,22	6,43	1,54	2,84	4,85	5,93	4,68	3,22	5,87
x 220	2,21	3,53	5,66	6,81	5,61	3,48	6,82	1,65	2,97	5,10	6,25	5,05	3,48	6,26
x 225	2,31	3,63	5,80	6,97	5,77	3,61	6,98	1,75	3,07	5,24	6,41	5,21	3,61	6,42
x 280	2,72	4,10	6,63	7,96	6,90	4,26	8,15	1,97	3,36	5,88	7,21	6,15	4,26	7,40
x 320	3,03	4,45	7,23	8,70	7,73	4,77	9,00	2,19	3,61	6,39	7,86	6,89	4,77	8,16
x 325	3,13	4,56	7,37	8,84	7,89	4,91	9,17	2,29	3,72	6,53	8,00	7,05	4,91	8,33
x 425	3,94	5,48	8,94	10,72	10,00	6,20	11,36	2,83	4,36	7,82	9,60	8,88	6,20	10,24
x 525	4,76	6,41	10,51	12,60	12,11	7,50	13,54	3,36	5,01	9,11	11,20	10,71	7,50	12,14
1225 x 75	1,27	2,66	4,09	4,96	3,10	1,89	4,55	1,05	2,43	3,86	4,73	2,87	1,89	4,33
x 80	1,28	2,67	4,13	5,02	3,18	1,94	4,64	1,05	2,44	3,90	4,79	2,96	1,94	4,41
x 100	1,52	2,93	4,57	5,52	3,73	2,25	5,21	1,18	2,59	4,23	5,18	3,39	2,25	4,87
x 120	1,65	3,08	4,86	5,90	4,17	2,55	5,66	1,31	2,74	4,52	5,57	3,83	2,55	5,32
x 125	1,76	3,20	5,03	6,08	4,36	2,71	5,86	1,42	2,86	4,69	5,74	4,03	2,71	5,52
x 140	1,89	3,34	5,28	6,39	4,72	2,86	6,23	1,44	2,89	4,83	5,94	4,27	2,86	5,78
x 200	2,50	4,01	6,43	7,76	6,26	3,77	7,82	1,82	3,34	5,75	7,08	5,59	3,77	7,14
x 220	2,62	4,16	6,72	8,14	6,70	4,08	8,27	1,95	3,49	6,04	7,46	6,03	4,08	7,60
x 225	2,74	4,28	6,89	8,33	6,89	4,24	8,47	2,07	3,61	6,22	7,66	6,22	4,24	7,80
x 280	3,23	4,83	7,87	9,51	8,24	4,99	9,86	2,33	3,93	6,97	8,61	7,34	4,99	8,96
x 320	3,60	5,24	8,58	10,39	9,23	5,60	10,88	2,59	4,23	7,57	9,38	8,22	5,60	9,87
x 325	3,72	5,37	8,75	10,57	9,42	5,76	11,08	2,71	4,35	7,74	9,56	8,41	5,76	10,07
x 425	4,70	6,45	10,61	12,81	11,96	7,28	13,69	3,35	5,10	9,26	11,46	10,61	7,28	12,35
x 525	5,67	7,53	12,47	15,06	14,48	8,81	16,31	3,99	5,85	10,79	13,38	12,80	8,81	14,62

Atypical dimensions are possible in 5 mm increments. It's necessary to discuss in advance with the manufacturer.  
Weights of other possible assemblies on request from the manufacturer.

### 3.3. Possible SMM grille dimensions

Tab. 3.3.1. Possible SMM grille dimensions

Design		Minimum size	Maximum size
Horizontal slats	Screwless without regulation	100 x 65 mm	2000 x 550 mm
	Concealed fastening without regulation	150 x 65 mm	2000 x 550 mm
	Grilles with R1-R6 regulation	150 x 65 mm	1250 x 550 mm
Vertical slats	Screwless without regulation	150 x 65 mm	550 x 550 mm
	Concealed fastening without regulation		
	Grilles with R1-R6 regulation		

3.4. Concealed fastening grilles

Fig. 4 Slat spacing 12,5 mm

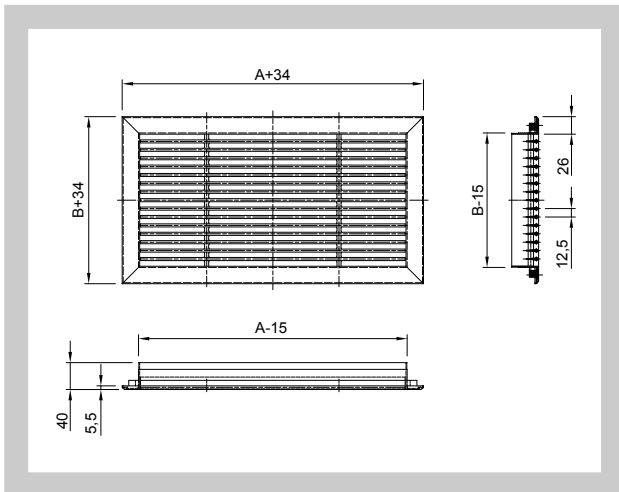
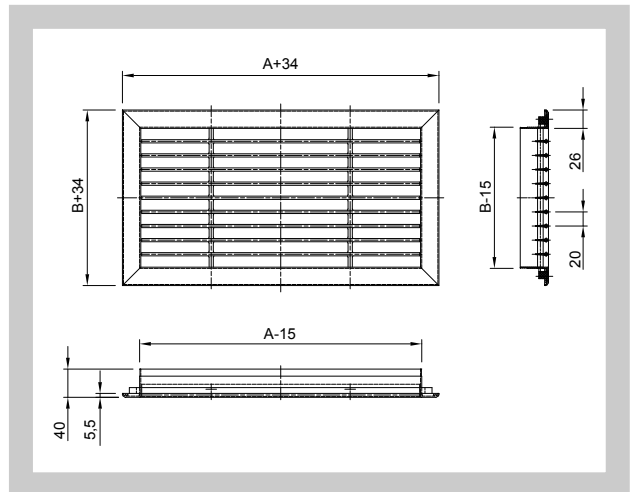


Fig. 5 Slat spacing 20 mm



3.5. Screw fastening grilles

Fig. 6 Slat spacing 12,5 mm

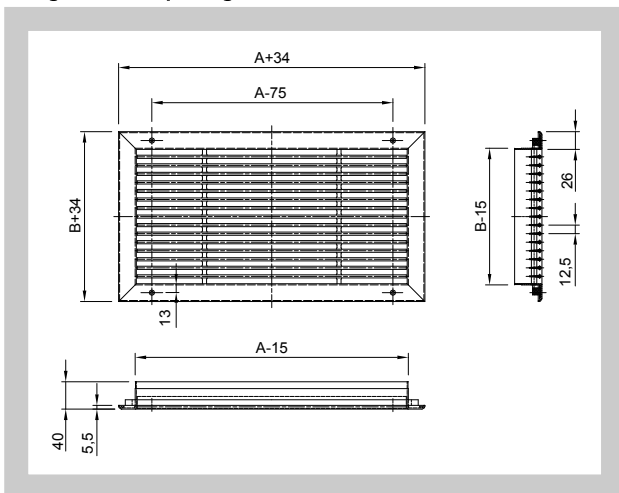
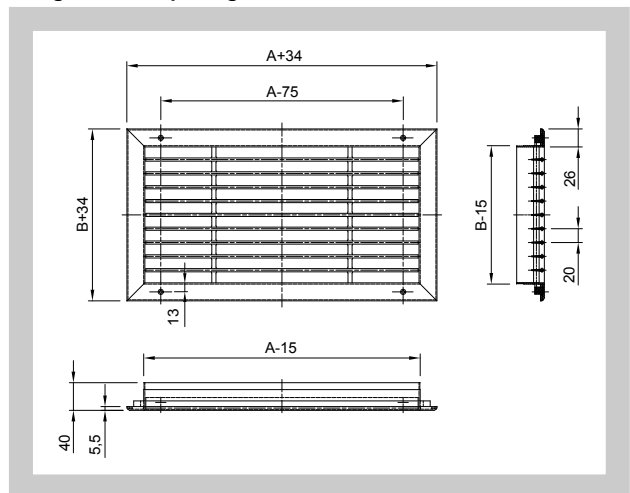


Fig. 7 Slat spacing 20 mm



3.6. Types of regulations

3.6.1. Regulation for concealed fastening grilles

Fig. 8 Regulation R1

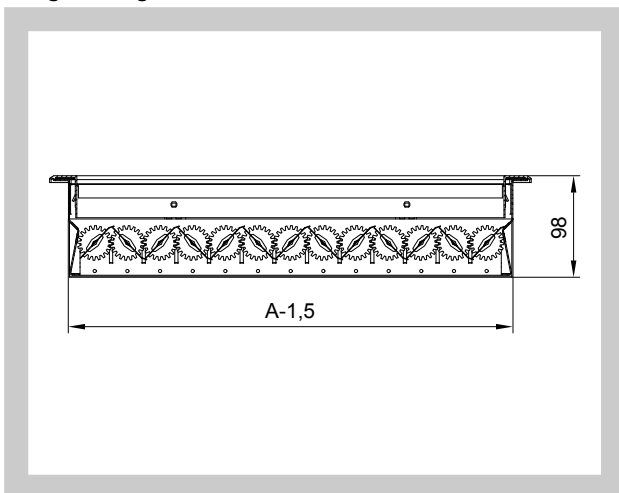


Fig. 9 Regulation R3

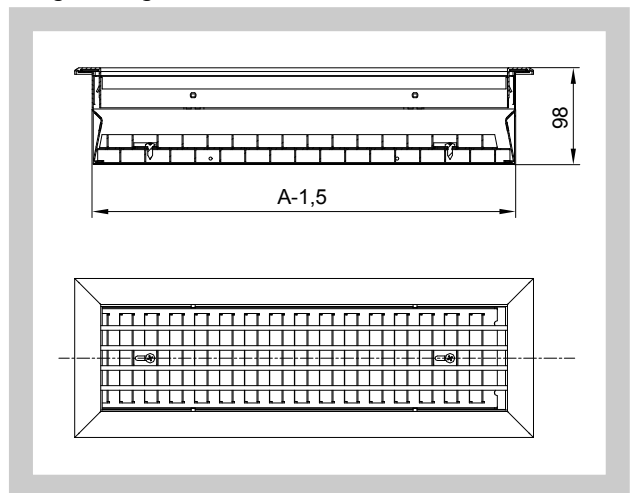


Fig. 10 Regulation R2 (closed position)

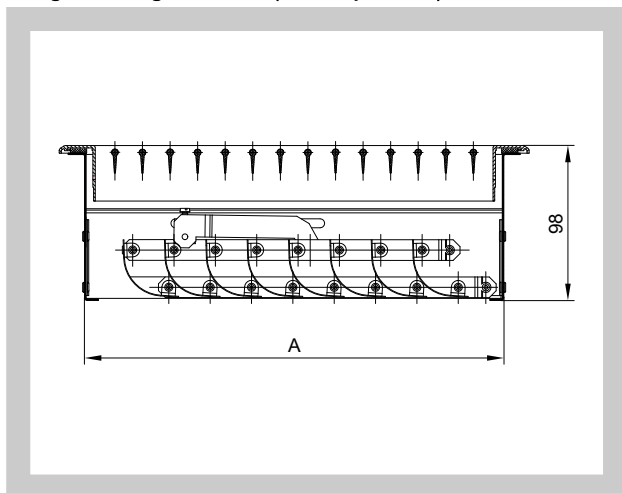
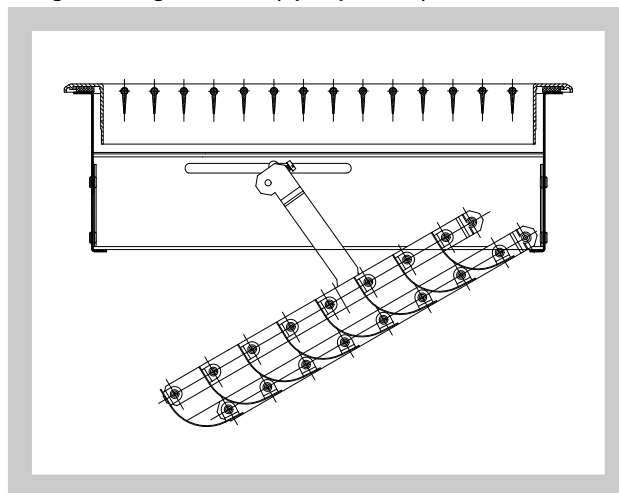


Fig. 11 Regulation R2 (open position)



3.6.2. Regulation for screw fastening grilles

Fig. 12 Regulation R1 - screw fastening

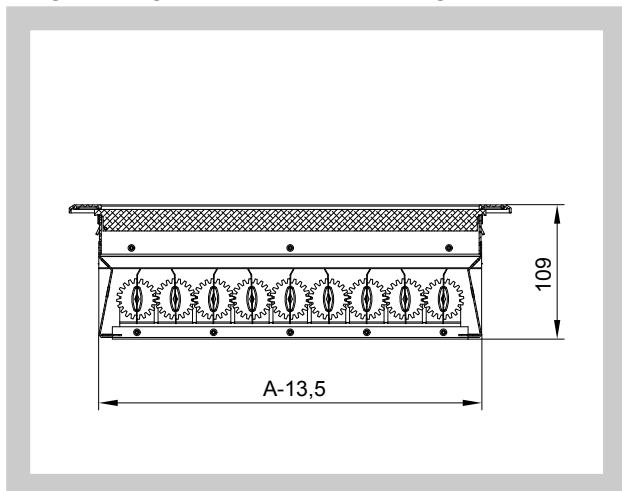


Fig. 13 Regulation R3 - screw fastening

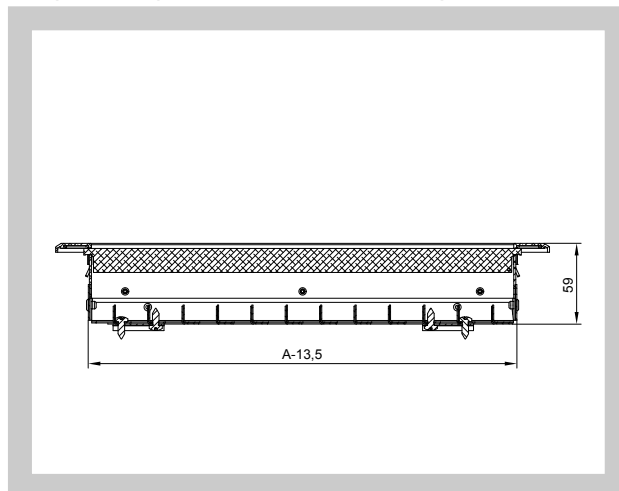


Fig. 14 Regulation R2 (closed position) - screw fastening

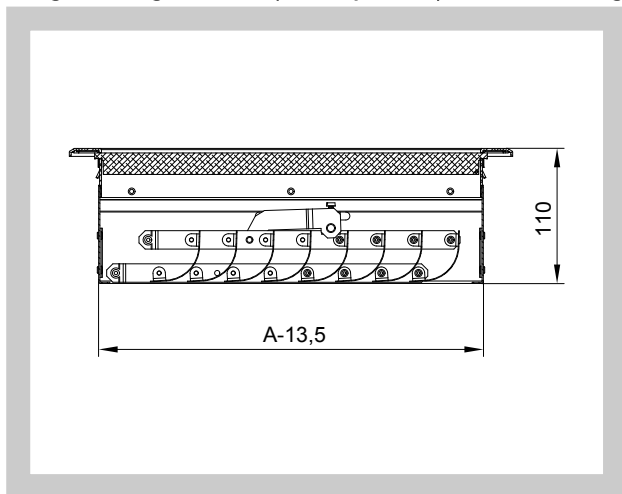


Fig. 15 Regulation R2 (open position) - screw fastening

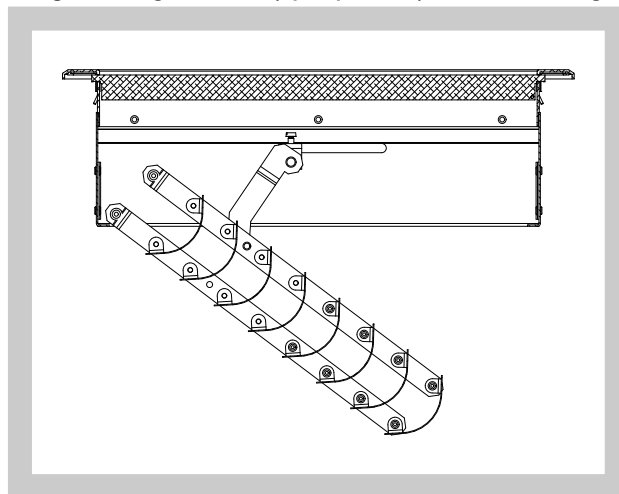


Fig. 16 Regulation R5

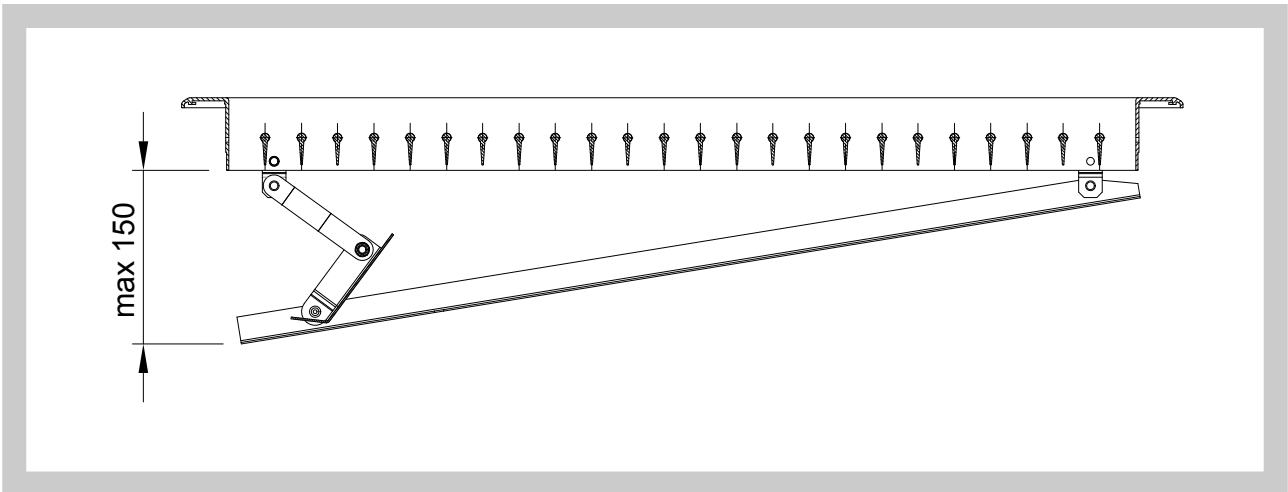
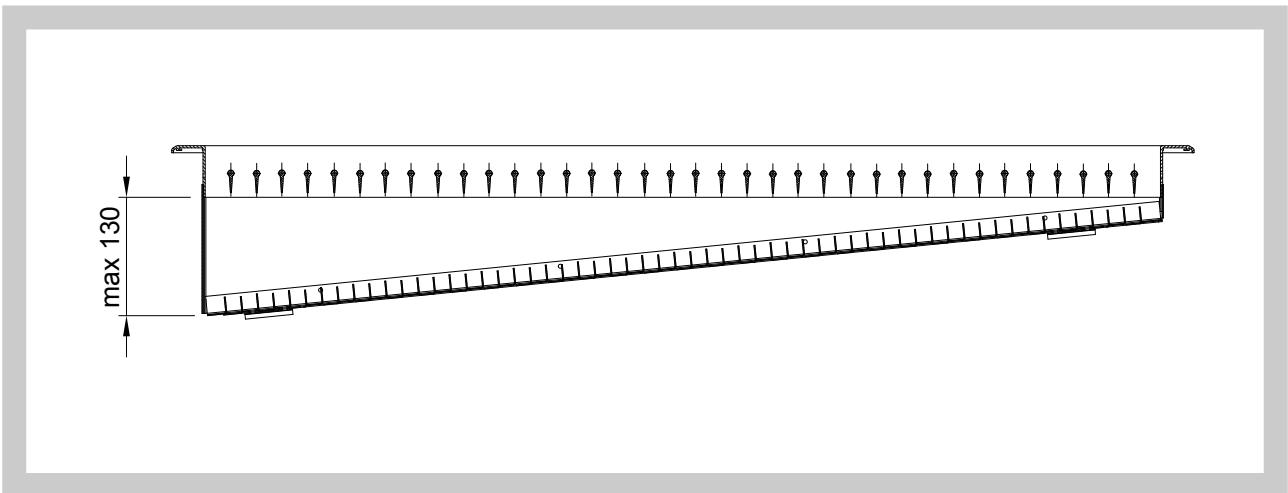


Fig. 17 Regulation R6



3.7. Mounting frame

Fig. 18 UR without mounts

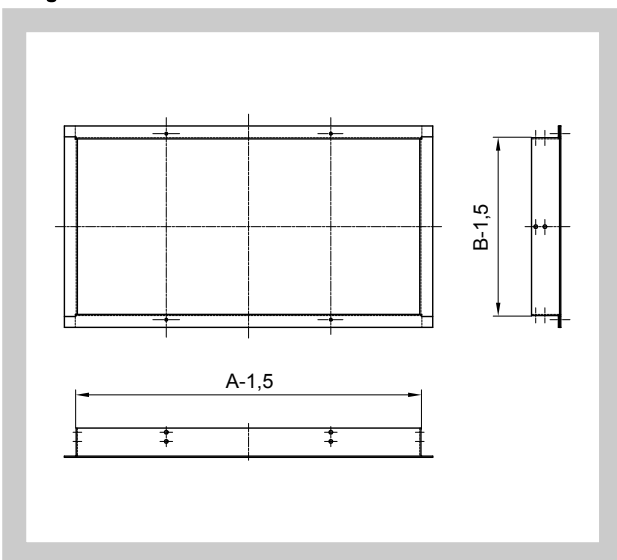


Fig. 19 UR1 with brackets for threaded rods

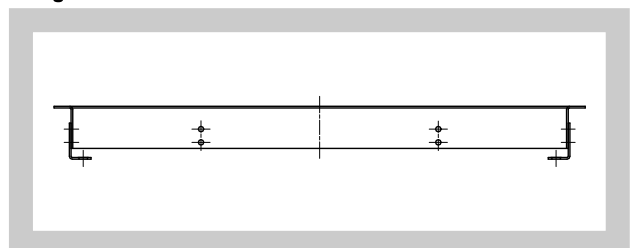
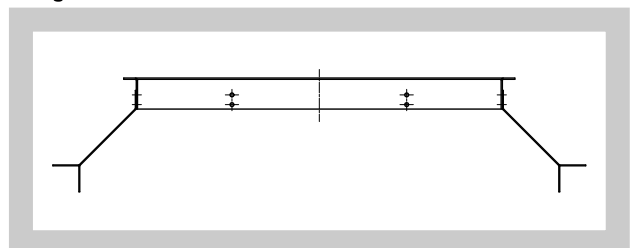


Fig. 20 UR2 with wall brackets





3.8. Frame mounting brackets

Fig. 21 Frame UR1 (with brackets for threaded rods)

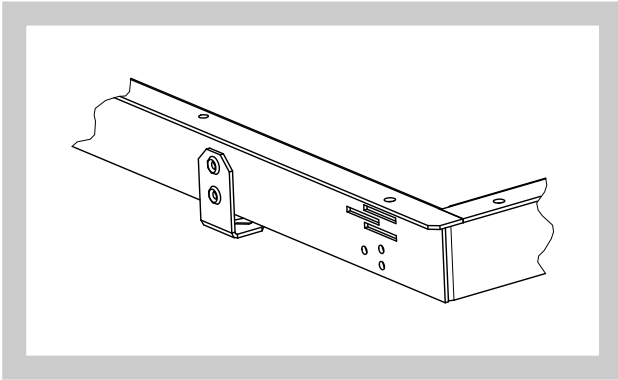


Fig. 22 Frame UR2 (with wall brackets)

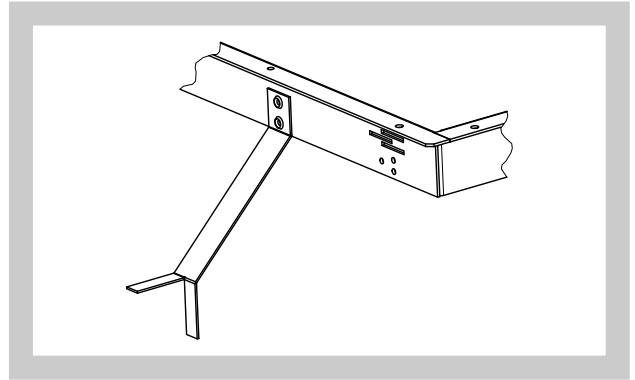
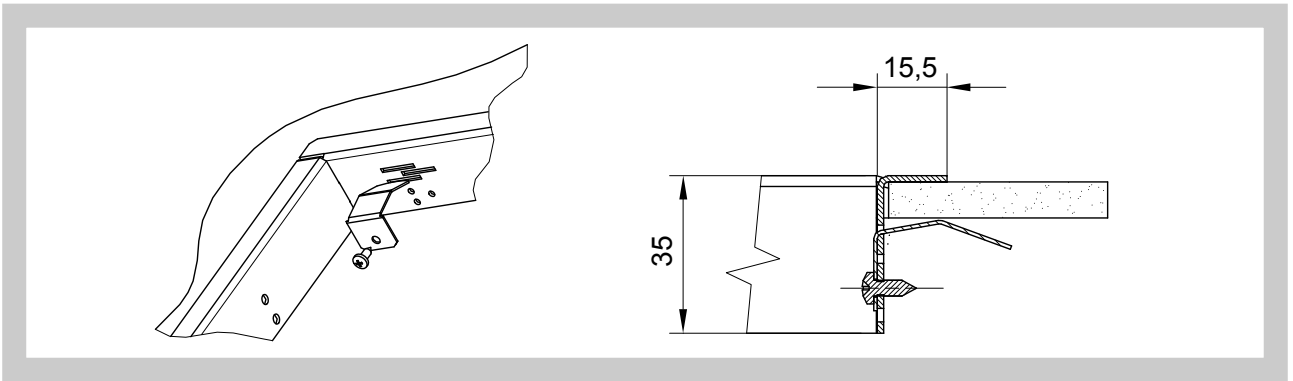


Fig. 23 Frame UR (with brackets for plasterboard constructions)



3.9. Details

Fig. 24 Slat profile detail

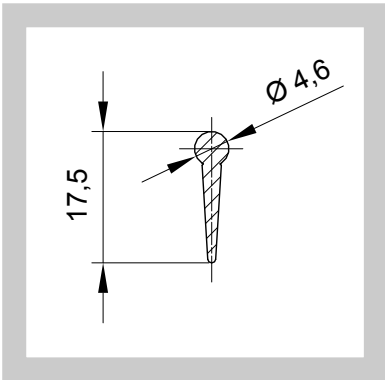


Fig. 25 Concealed fastening detail

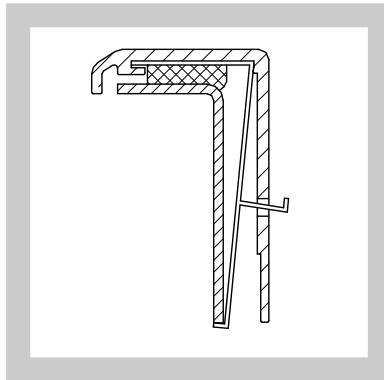


Fig. 26 UR moulding detail

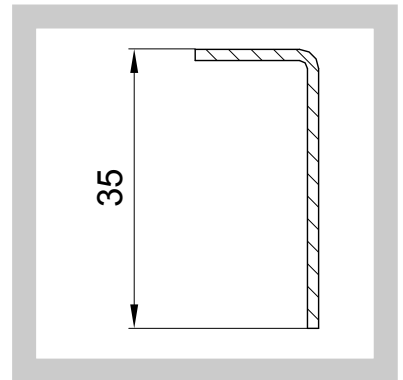
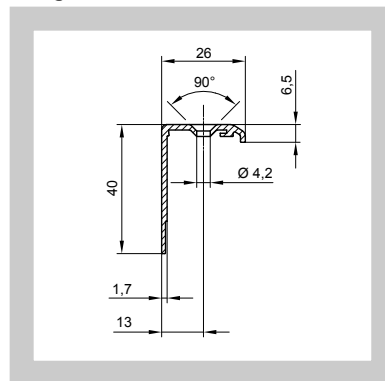


Fig. 27 Spring clip detail



Fig. 28 Diffuser frame detail



**4. Installation and location**

4.1. Grilles are designed for mounting in pipelines, building partitions and ceilings using UR mounting frames. For screw fastening, it's possible to use the grille fastening without the fastening frame.

4.2. Mounting examples

Fig. 29 Concealed fastening

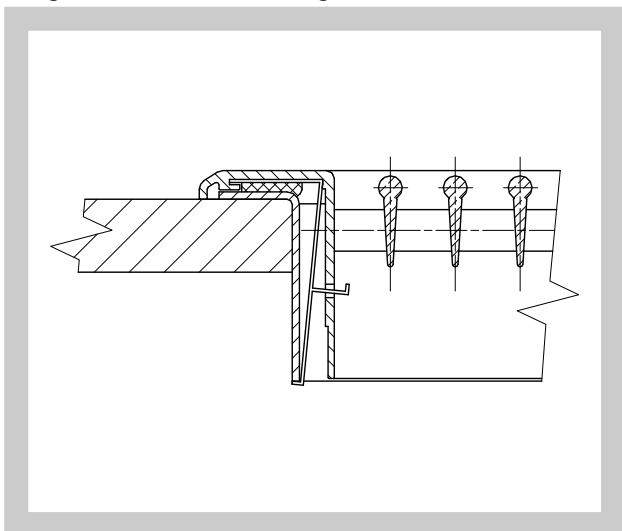
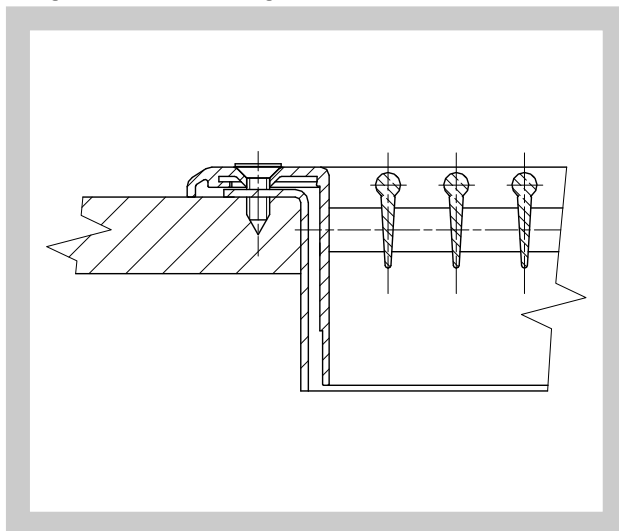


Fig. 30 Crew fastening



4.3. Installation examples

Fig. 31 Installation without using a UR mounting frame - separate or adjustable grilles

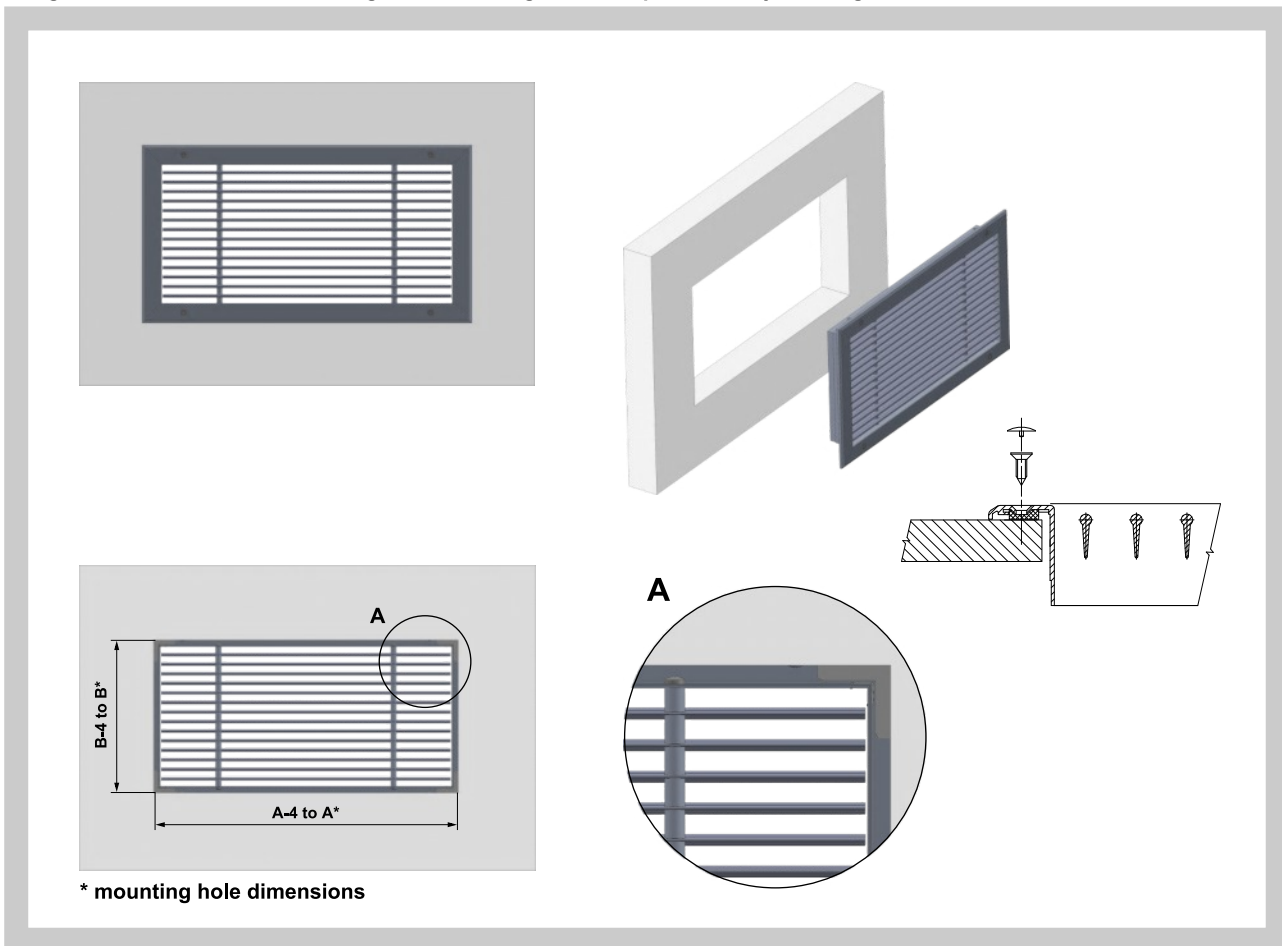


Fig. 32 Installation with a UR mounting frame or with a combination of a UR plus regulation – screw fastening

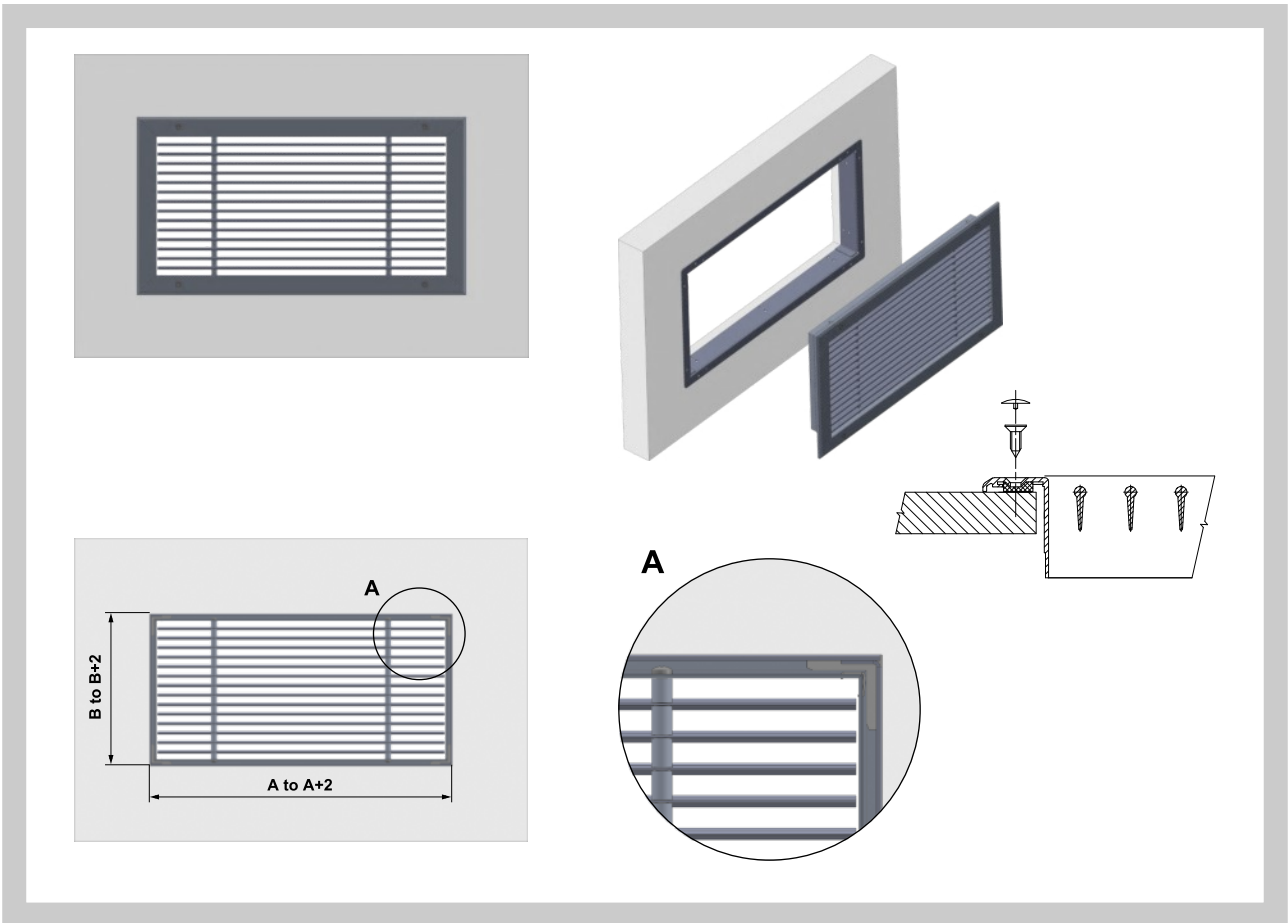
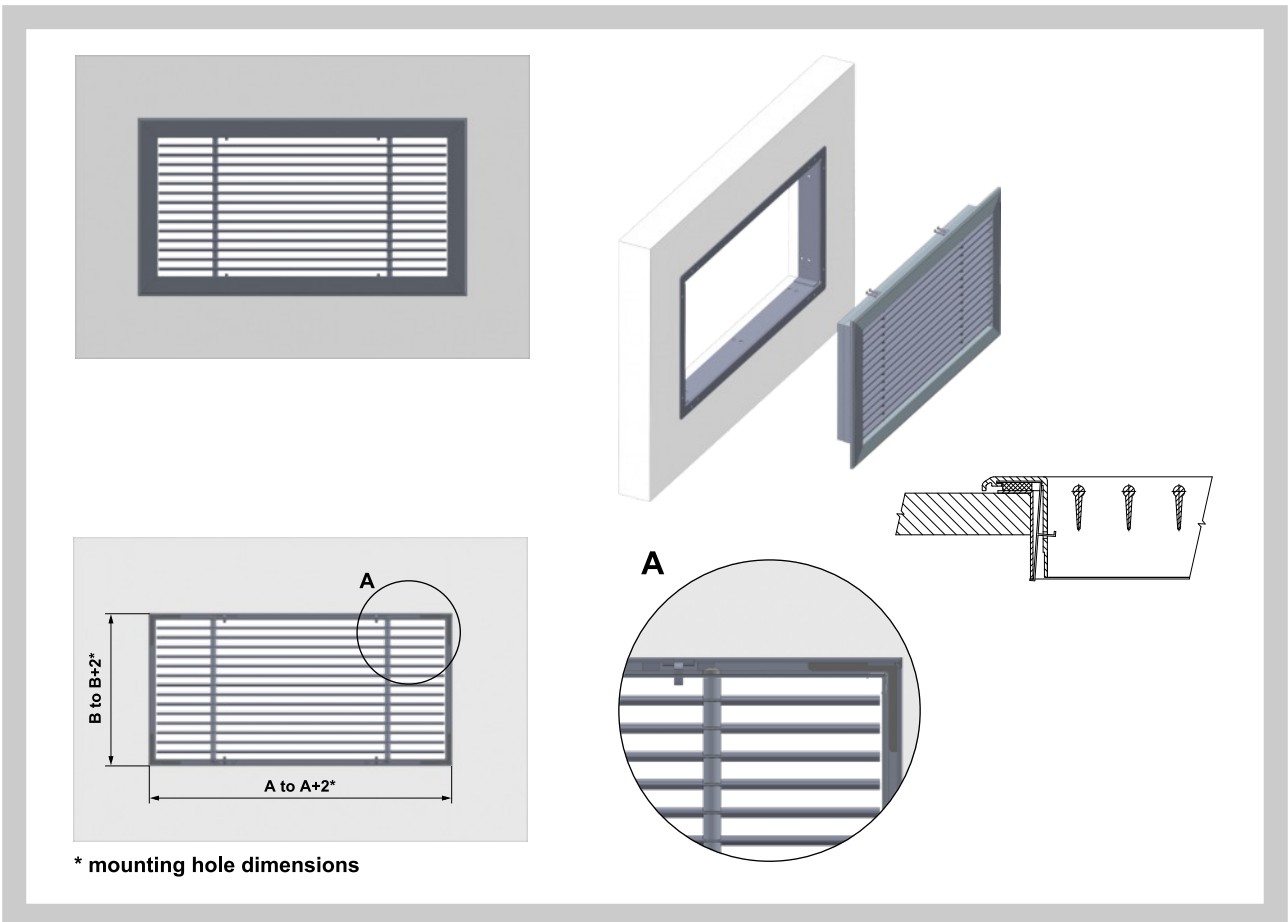


Fig. 33 Installation with a UR mounting frame or with R1, R2 or R3 control - concealed fastening



4.4. Installation in a building structure using UR1 mounting frames with brackets for threaded rods

Fig. 34 Concealed fastening

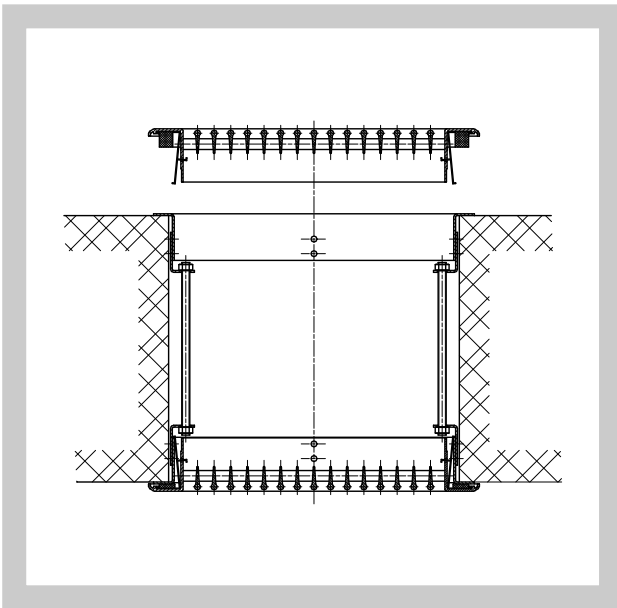
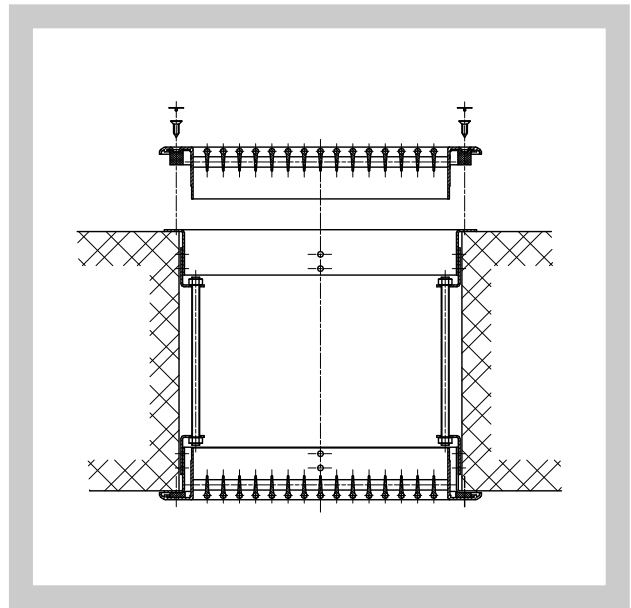


Fig. 35 Crew fastening



4.5. Installation into a building structure using UR2 mounting frames with wall brackets

Fig. 36 Concealed fastening

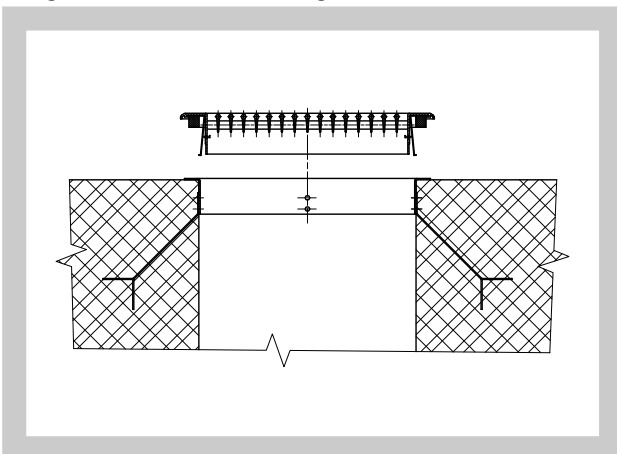
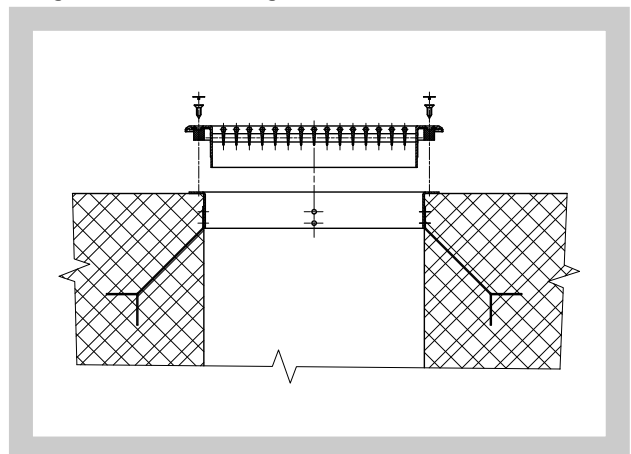


Fig. 37 Crew fastening



4.6. Installation in a pipeline using a UR mounting frame, anchor the frame to the pipeline by riveting

Fig. 38 Concealed fastening

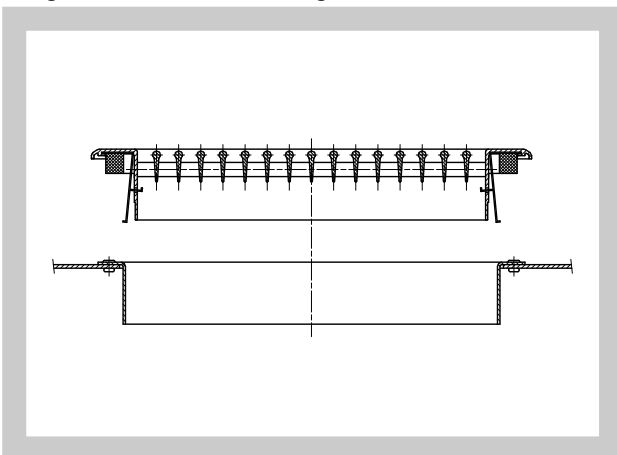
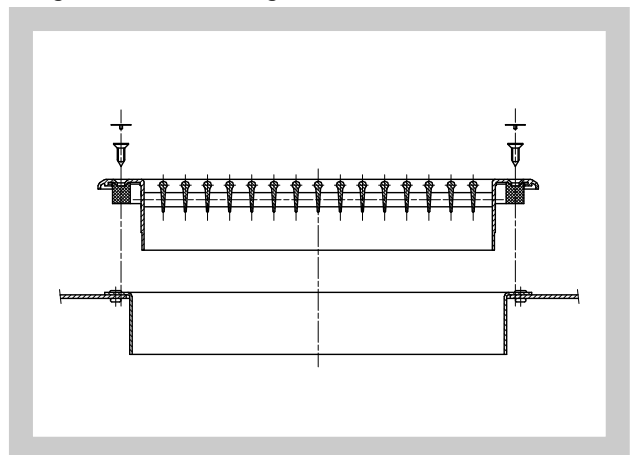


Fig. 39 Crew fastening



## III. TECHNICAL DATA

## 5. Basic parameters

## 5.1. Effective area

Tab. 5.1.1. Effective area

A x B [mm]	Effective area $S_{ef}$ [m <sup>2</sup> ]		A x B [mm]	Effective area $S_{ef}$ [m <sup>2</sup> ]	
	Slat spacing			Slat spacing	
	12,5	20		12,5	20
200 x 75	0,0069	0,0085	280 x 325	0,0486	0,0594
x 80	0,0077	0,0094	x 425	0,0640	0,0783
x 100	0,0095	0,0119	x 525	0,0794	0,0972
x 120	0,0120	0,0145	320 x 75	0,0119	0,0146
x 125	0,0121	0,0145	x 80	0,0133	0,0161
x 140	0,0138	0,0171	x 100	0,0164	0,0205
x 200	0,0198	0,0247	x 120	0,0208	0,0249
x 220	0,0223	0,0273	x 125	0,0208	0,0250
x 225	0,0224	0,0273	x 140	0,0238	0,0293
x 280	0,0284	0,0350	x 200	0,0343	0,0425
x 320	0,0327	0,0401	x 220	0,0387	0,0469
x 325	0,0327	0,0401	x 225	0,0387	0,0470
x 425	0,0430	0,0529	x 280	0,0491	0,0601
x 525	0,0533	0,0656	x 320	0,0566	0,0689
220 x 75	0,0077	0,0096	x 325	0,0566	0,0690
x 80	0,0087	0,0105	x 425	0,0745	0,0910
x 100	0,0106	0,0134	x 525	0,0924	0,1130
x 120	0,0135	0,0162	325 x 75	0,0121	0,0149
x 125	0,0135	0,0163	x 80	0,0136	0,0164
x 140	0,0154	0,0191	x 100	0,0166	0,0208
x 200	0,0222	0,0277	x 120	0,0211	0,0253
x 220	0,0251	0,0306	x 125	0,0212	0,0254
x 225	0,0251	0,0306	x 140	0,0242	0,0298
x 280	0,0318	0,0391	x 200	0,0349	0,0433
x 320	0,0366	0,0449	x 220	0,0393	0,0477
x 325	0,0367	0,0449	x 225	0,0394	0,0478
x 425	0,0482	0,0592	x 280	0,0500	0,0612
x 525	0,0598	0,0735	x 320	0,0576	0,0701
225 x 75	0,0079	0,0098	x 325	0,0576	0,0702
x 80	0,0089	0,0108	x 425	0,0758	0,0926
x 100	0,0109	0,0137	x 525	0,0940	0,1150
x 120	0,0139	0,0167	400 x 75	0,0152	0,0187
x 125	0,0139	0,0167	x 80	0,0171	0,0205
x 140	0,0159	0,0196	x 100	0,0210	0,0262
x 200	0,0228	0,0284	x 120	0,0266	0,0318
x 220	0,0257	0,0314	x 125	0,0267	0,0319
x 225	0,0258	0,0314	x 140	0,0305	0,0375
x 280	0,0327	0,0402	x 200	0,0439	0,0544
x 320	0,0376	0,0461	x 220	0,0495	0,0600
x 325	0,0377	0,0461	x 225	0,0496	0,0601
x 425	0,0496	0,0608	x 280	0,0630	0,0769
x 525	0,0614	0,0755	x 320	0,0725	0,0882
280 x 75	0,0102	0,0126	x 325	0,0726	0,0883
x 80	0,0115	0,0139	x 425	0,0955	0,1165
x 100	0,0141	0,0176	x 525	0,1185	0,1446
x 120	0,0179	0,0214	420 x 75	0,0160	0,0197
x 125	0,0179	0,0215	x 80	0,0180	0,0217
x 140	0,0205	0,0252	x 100	0,0221	0,0276
x 200	0,0294	0,0366	x 120	0,0280	0,0336
x 220	0,0332	0,0404	x 125	0,0282	0,0337
x 225	0,0333	0,0404	x 140	0,0322	0,0395
x 280	0,0422	0,0517	x 200	0,0463	0,0573
x 320	0,0486	0,0593	x 220	0,0523	0,0633

A x B [mm]	Effective area S <sub>ef</sub> [m <sup>2</sup> ]		A x B [mm]	Effective area S <sub>ef</sub> [m <sup>2</sup> ]	
	Slat spacing			Slat spacing	
	12,5	20		12,5	20
420 x 225	0,0524	0,0634	560 x 280	0,0885	0,1084
x 280	0,0664	0,0811	x 320	0,1019	0,1243
x 320	0,0765	0,0930	x 325	0,1021	0,1244
x 325	0,0766	0,0931	x 425	0,1343	0,1641
x 425	0,1008	0,1228	x 525	0,1666	0,2038
x 525	0,1250	0,1525	620 x 75	0,0239	0,0294
x 75	0,0163	0,0200	x 80	0,0268	0,0323
x 80	0,0182	0,0219	x 100	0,0329	0,0412
x 100	0,0224	0,0280	x 120	0,0418	0,0501
x 120	0,0284	0,0340	x 125	0,0419	0,0502
425 x 125	0,0285	0,0341	x 140	0,0479	0,0589
x 140	0,0326	0,0400	x 200	0,0690	0,0855
x 200	0,0469	0,0581	x 220	0,0778	0,0944
x 220	0,0529	0,0641	x 225	0,0780	0,0945
x 225	0,0531	0,0642	x 280	0,0989	0,1210
x 280	0,0673	0,0822	x 320	0,1139	0,1387
x 320	0,0775	0,0942	x 325	0,1141	0,1389
x 325	0,0776	0,0943	x 425	0,1501	0,1832
x 425	0,1021	0,1244	x 525	0,1862	0,2275
x 525	0,1266	0,1545	625 x 75	0,0241	0,0297
520 x 75	0,0202	0,0248	x 80	0,0271	0,0326
x 80	0,0227	0,0272	x 100	0,0332	0,0416
x 100	0,0278	0,0347	x 120	0,0422	0,0505
x 120	0,0353	0,0422	x 125	0,0423	0,0506
x 125	0,0355	0,0424	x 140	0,0483	0,0594
x 140	0,0405	0,0497	x 200	0,0696	0,0863
x 200	0,0584	0,0722	x 220	0,0785	0,0952
x 220	0,0659	0,0796	x 225	0,0787	0,0953
x 225	0,0660	0,0798	x 280	0,0998	0,1220
x 280	0,0837	0,1021	x 320	0,1149	0,1399
x 320	0,0964	0,1171	x 325	0,1150	0,1401
x 325	0,0965	0,1172	x 425	0,1514	0,1848
x 425	0,1271	0,1546	x 525	0,1878	0,2295
x 525	0,1576	0,1920	720 x 75	0,0281	0,0345
525 x 75	0,0204	0,0251	x 80	0,0315	0,0379
x 80	0,0229	0,0275	x 100	0,0387	0,0483
x 100	0,0281	0,0351	x 120	0,0491	0,0587
x 120	0,0357	0,0426	x 125	0,0493	0,0589
x 125	0,0358	0,0428	x 140	0,0563	0,0691
x 140	0,0409	0,0502	x 200	0,0810	0,1003
x 200	0,0590	0,0729	x 220	0,0914	0,1107
x 220	0,0665	0,0805	x 225	0,0916	0,1109
x 225	0,0667	0,0806	x 280	0,1162	0,1420
x 280	0,0846	0,1031	x 320	0,1338	0,1628
x 320	0,0974	0,1183	x 325	0,1340	0,1630
x 325	0,0975	0,1184	x 425	0,1764	0,2150
x 425	0,1284	0,1562	x 525	0,2188	0,2670
x 525	0,1592	0,1940	725 x 75	0,0283	0,0348
560 x 75	0,0214	0,0264	x 80	0,0317	0,0382
x 80	0,0240	0,0290	x 100	0,0390	0,0487
x 100	0,0295	0,0369	x 120	0,0494	0,0592
x 120	0,0374	0,0449	x 125	0,0496	0,0593
x 125	0,0375	0,0450	x 140	0,0567	0,0696
x 140	0,0429	0,0528	x 200	0,0816	0,1011
x 200	0,0617	0,0766	x 220	0,0921	0,1116
x 220	0,0697	0,0846	x 225	0,0923	0,1117
x 225	0,0698	0,0847	x 280	0,1171	0,1430

A x B [mm]	Effective area $S_{ef}$ [m <sup>2</sup> ]		A x B [mm]	Effective area $S_{ef}$ [m <sup>2</sup> ]	
	Slat spacing			Slat spacing	
	12,5	20		12,5	20
725 x 320	0,1348	0,1640	825 x 425	0,2040	0,2484
x 325	0,1350	0,1642	x 525	0,2530	0,3085
x 425	0,1777	0,2166	1020 x 75	0,0406	0,0497
x 525	0,2204	0,2690	x 80	0,0455	0,0547
820 x 75	0,0322	0,0396	x 100	0,0559	0,0697
x 80	0,0361	0,0435	x 120	0,0709	0,0847
x 100	0,0444	0,0554	x 125	0,0712	0,0850
x 120	0,0564	0,0674	x 140	0,0813	0,0997
x 125	0,0566	0,0676	x 200	0,1172	0,1448
x 140	0,0646	0,0793	x 220	0,1322	0,1598
x 200	0,0931	0,1152	x 225	0,1326	0,1601
x 220	0,1050	0,1271	x 280	0,1681	0,2049
x 225	0,1053	0,1273	x 320	0,1936	0,2349
x 280	0,1335	0,1629	x 325	0,1939	0,2353
x 320	0,1537	0,1868	x 425	0,2552	0,3104
x 325	0,1540	0,1871	x 525	0,3166	0,3855
x 425	0,2027	0,2468	1225 x 75	0,0486	0,0597
x 525	0,2514	0,3065	x 80	0,0545	0,0656
825 x 75	0,0324	0,0398	x 100	0,0670	0,0836
x 80	0,0364	0,0438	x 120	0,0850	0,1016
x 100	0,0447	0,0558	x 125	0,0854	0,1020
x 120	0,0567	0,0678	x 140	0,0975	0,1197
x 125	0,0569	0,0680	x 200	0,1405	0,1737
x 140	0,0650	0,0798	x 220	0,1585	0,1917
x 200	0,0937	0,1159	x 225	0,1589	0,1921
x 220	0,1057	0,1279	x 280	0,2015	0,2458
x 225	0,1060	0,1281	x 320	0,2320	0,2819
x 280	0,1344	0,1640	x 325	0,2324	0,2822
x 320	0,1547	0,1880	x 425	0,3058	0,3723
x 325	0,1550	0,1883	x 525	0,3793	0,4624

## 6. Calculation and determination values

$\dot{V}$	[m <sup>3</sup> /h]	air volume flow for one grille
$w_{ef}$	[m/s]	effective speed
$\Delta p_c$	[Pa]	total pressure-drop at $\rho = 1,2 \text{ kg/m}^3$

### 6.1. Effective speed

Effective speed  $w_{ef}$

$$w_{ef} \text{ [m/s]} = (\dot{V} \text{ [m}^3\text{/h]} / 3600) / S_{ef} \text{ [m}^2\text{]}$$

Diagram 6.1.1. Effective speed - Slat spacing 12,5 mm

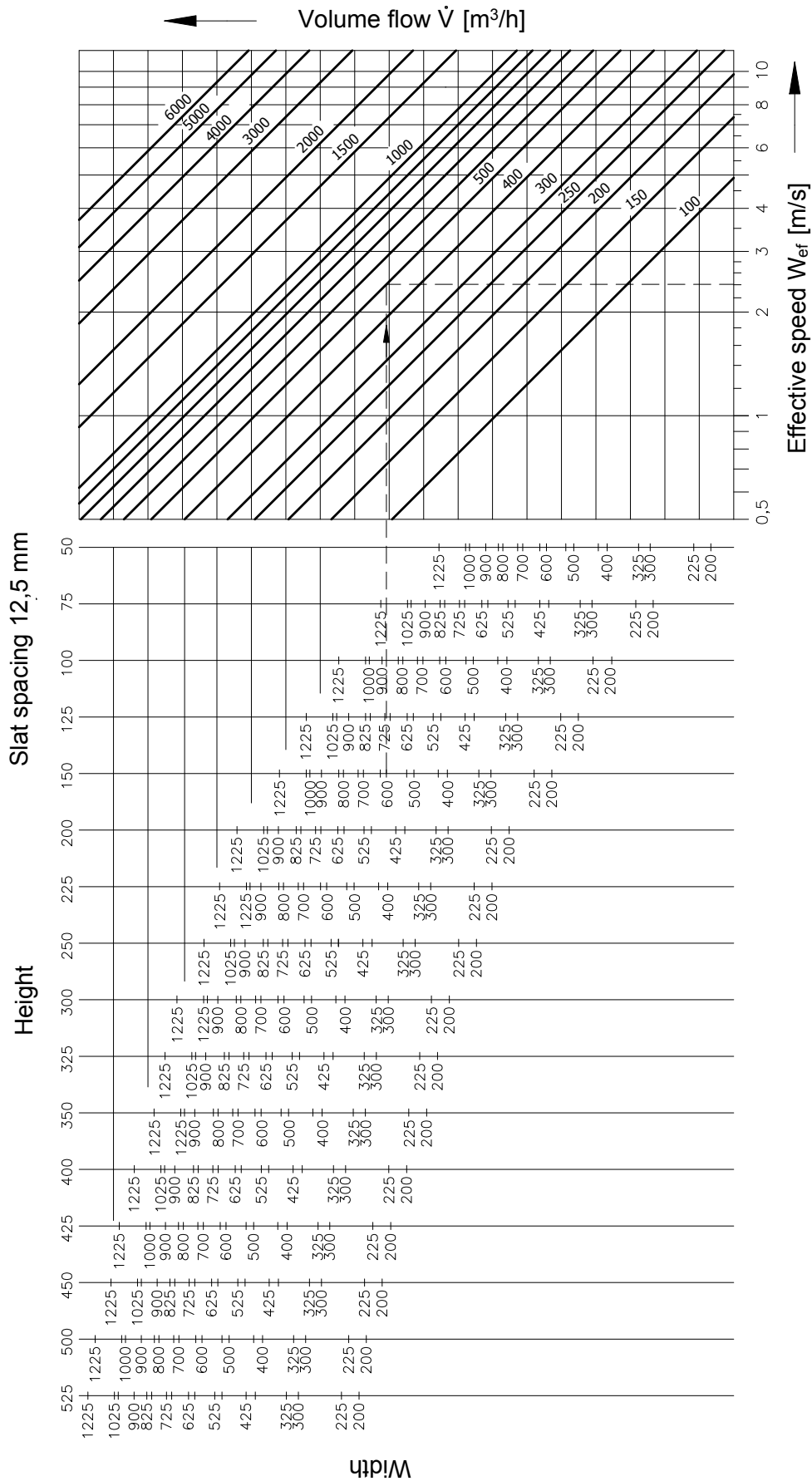
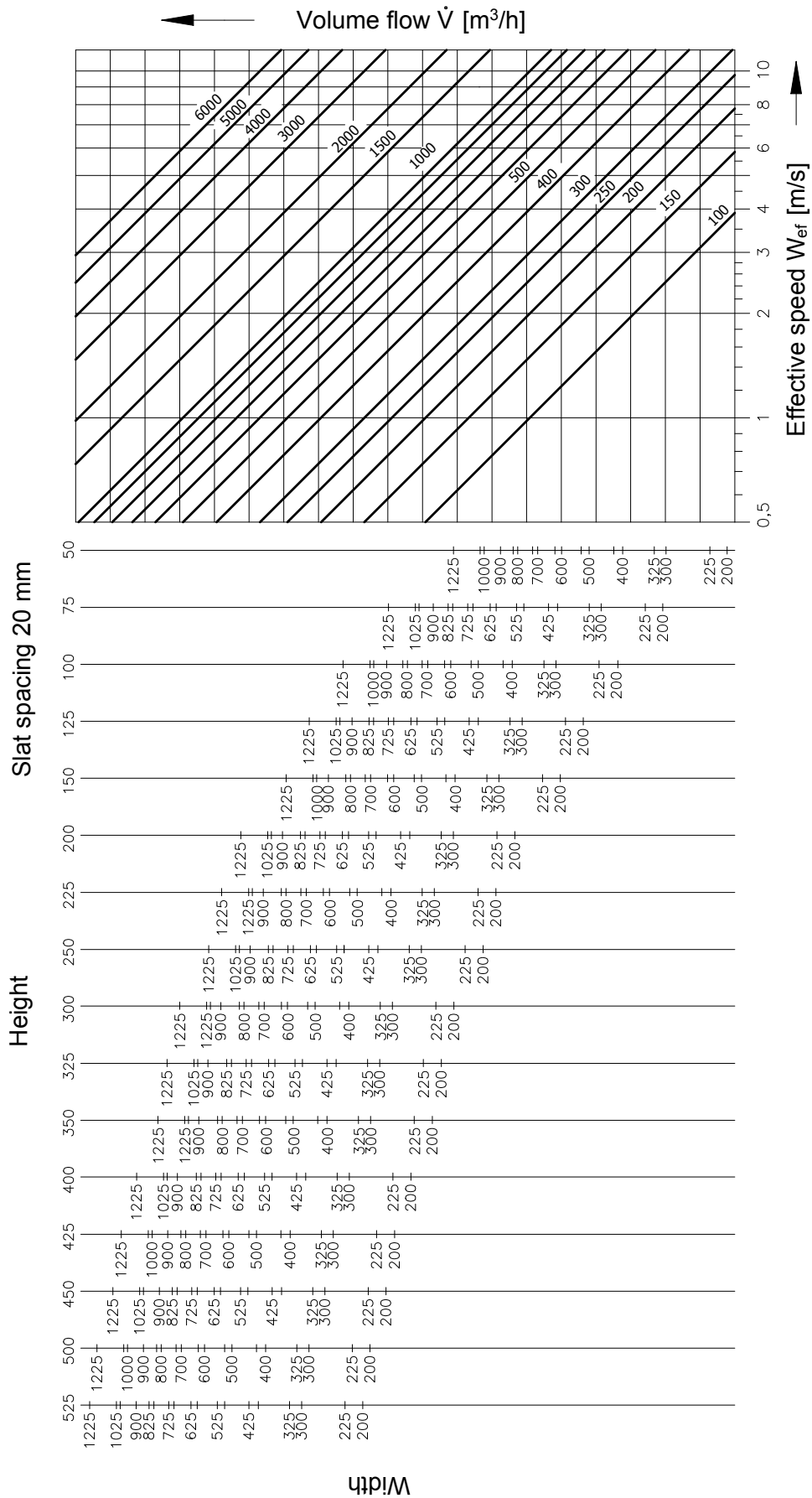




Diagram 6.1.2. Effective speed - Slat spacing 20 mm



6.2. Pressure losses

Diagram 6.2.1. Slat spacing 12,5 mm

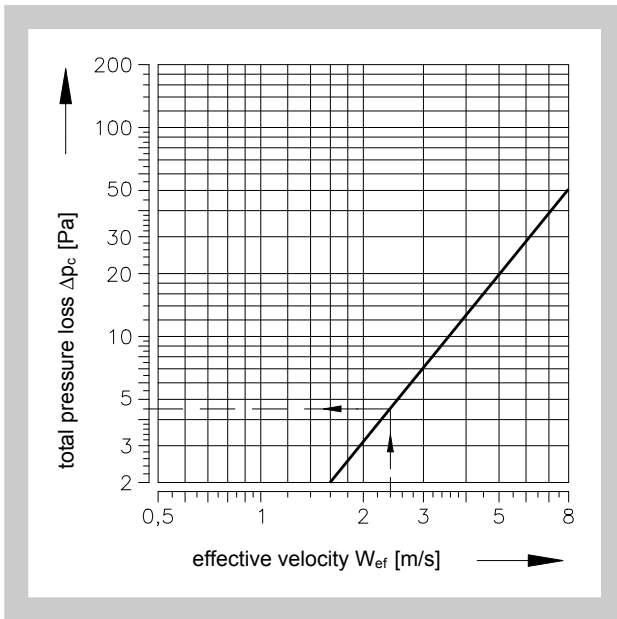


Diagram 6.2.2. Slat spacing 20 mm

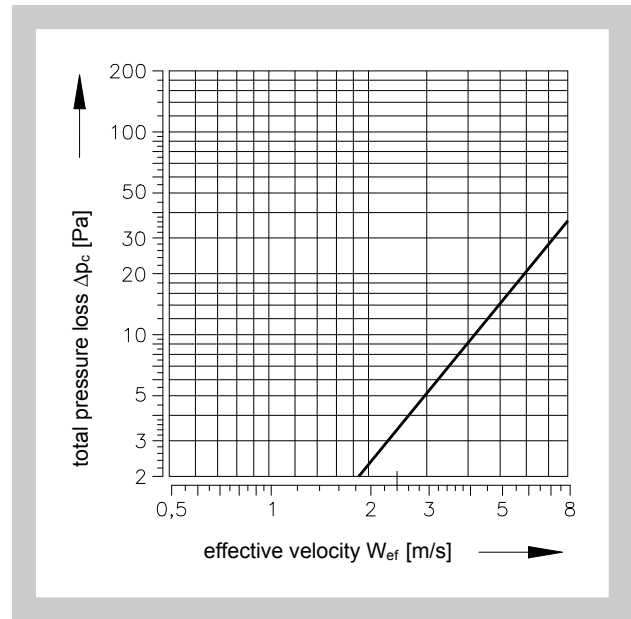


Fig. 40 Example

Entered data:	SMM wall grille - lamella spacing: 12.5 mm, dimensions: 600 x 150 mm $\dot{V} = 500 \text{ m}^3/\text{h}$
Diagram 6.2.1. :	$w_{ef} = 2,4 \text{ m/s}$ $\Delta p_c = 4,5 \text{ Pa}$

## IV. MATERIAL, FINISHING

### 7. Material

- 7.1. The grille parts are made from aluminium drawn profiles. The surface of the profiles is made of natural anodised. Alternatively, the grille can be powder-coated in RAL.
- 7.2. Mounting frames and brackets are made from galvanised sheet metal. Spring clips are made of spring steel in a galvanised finish. The seal around the grille perimeter is made of self-adhesive foam tape.

## V. INSTALATION

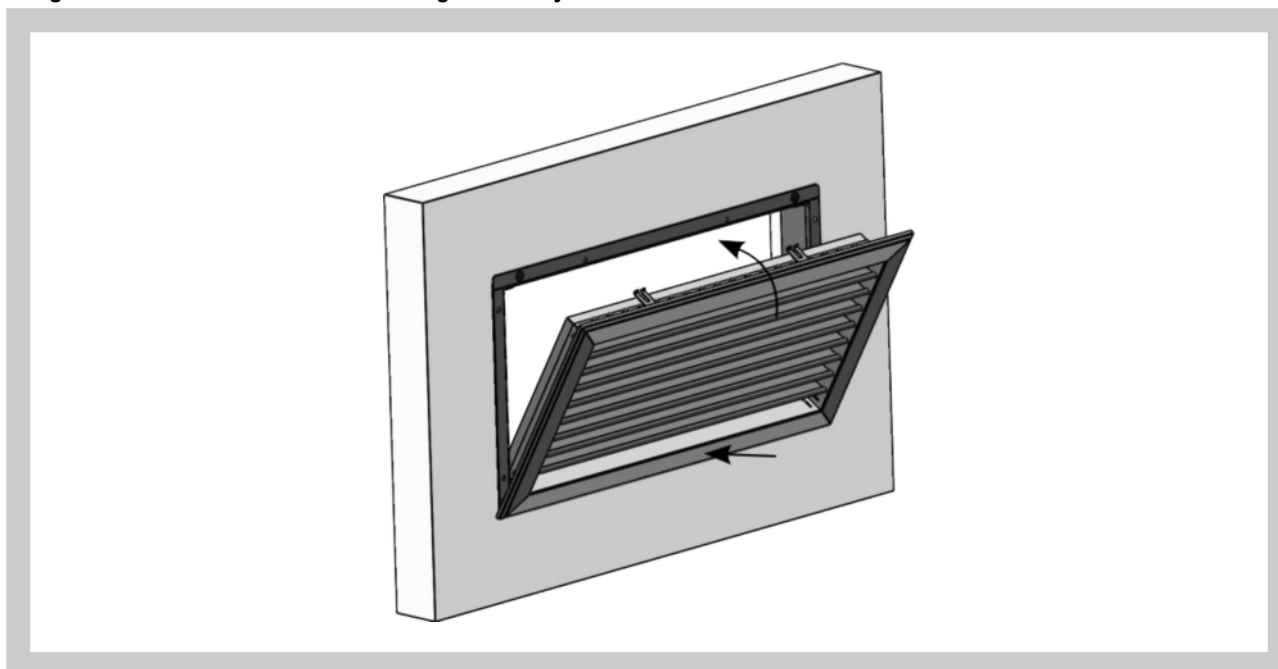
### 8. Assembly and disassembly

#### 8.1. Grilles with concealed fastening - assembly

Grille delivery includes spring clips: up to a grille width of 750 mm: 4 pieces  
a grille width over 750 mm: 8 pieces and seals

- 1) Install the R1-R3 control or the UR mounting frame, or an atypical frame, equipped with an edge for catching the spring clip (Fig. 26).
- 2) If control is installed, adjust the airflow control through the grille.
- 3) Adjust the position of the front row of grille slats.
- 4) Insert the grille into the control body or mounting frame, push in the spring clips and slide in the grille. The spring clip tongues catch on the edge of the frame.

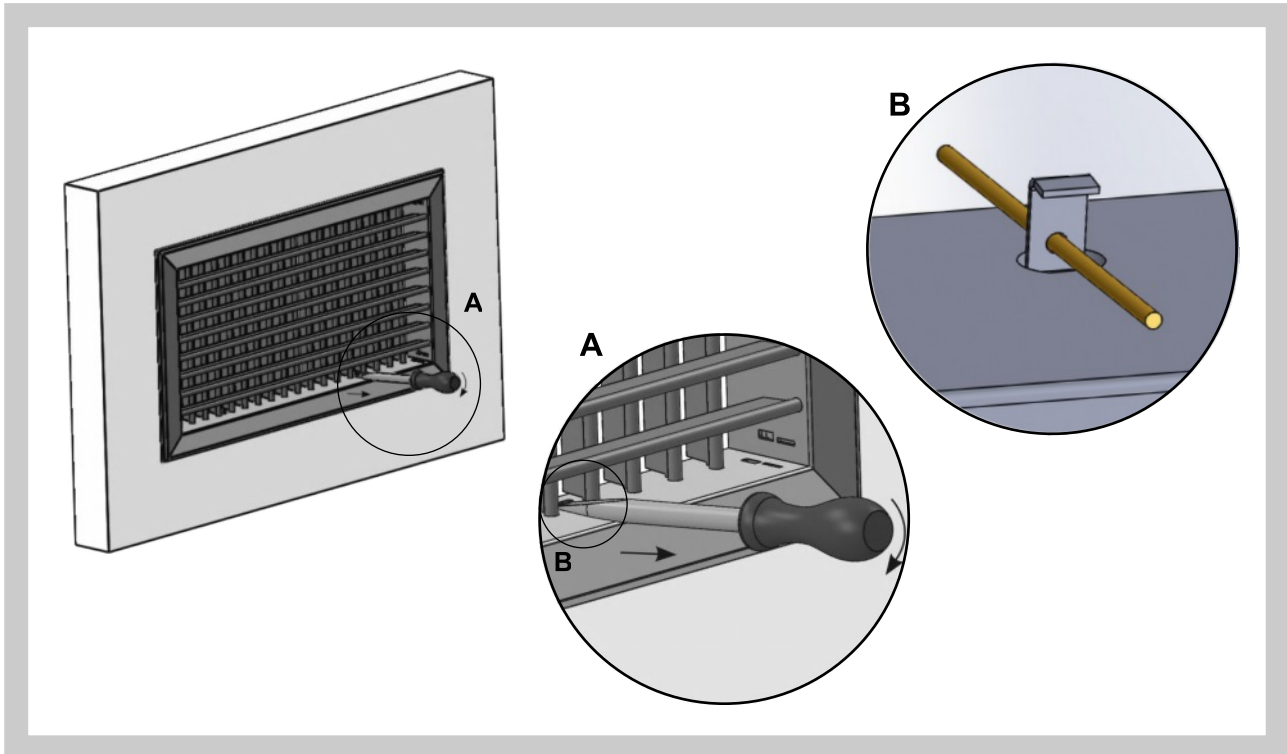
Fig. 40 Grilles with concealed fastening - assembly



## 8.2. Grilles with concealed fastening - disassembly

- 1) Using a screwdriver (through the holes between the grille slats), push the spring clip tongue out of the edge of the frame behind the protrusion.
- 2) Remove the grille.

Fig. 41 Grilles with concealed fastening - disassembly



## 8.3. Screw fastening grilles - assembly

Grilles are supplied with screws, caps and seals.

- 1) Install the UR mounting frame using the mounting holes (screw holes must remain free)
- 2) Adjust the airflow through the grille on the control.
- 3) Adjust the position of the front row of grille slats.
- 4) Insert the grille into the mounting frame and fasten with screws. In the case of assembly without UR, we insert the grille into the hole and fasten with screws.

## 8.4. Screw fastening grilles - disassembly

- 1) Unscrew the screws.
- 2) Remove the grille.

**VI. PACKING, TRANSPORTATION, TAKE-OVER, STORAGE AND GUARANTEE**

**9. Logistic terms**

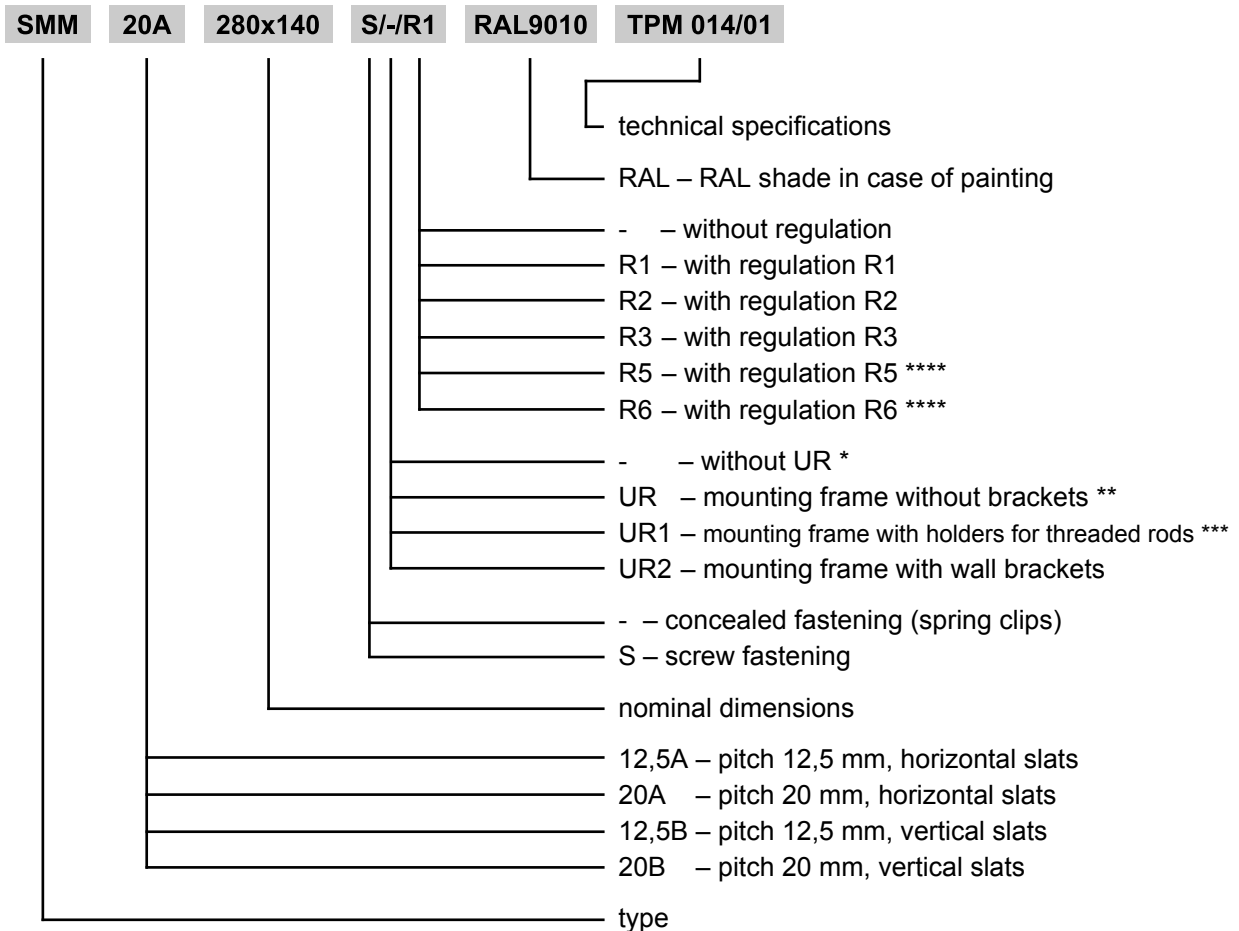
- 9.1. Grilles are supplied in shrink wrap. They are transported in bulk in covered transport. Grilles must be protected against mechanical damage during handling, transport and storage.
- 9.2. If the method of acceptance is not specified in the order, the handover of the grille to the courier will be considered acceptance.
- 9.3. Grilles must be stored in covered buildings, in an environment free of aggressive vapours, gases and dust. The temperature in the range of -5°C to +40°C and relative humidity max. 80% must be observed in the buildings

**10. Guarantee**

- 10.1. The manufacturer provides a 24-month warranty on the grilles from the shipment date.
- 10.2. The warranty expires when the grille is used for purposes, equipment and working conditions other than those permitted by this standard or after mechanical damage during handling.
- 10.3. If the grille is damaged by transport, it is necessary to draw-up a report with the courier upon acceptance for the possibility of a later complaint.

**VII. ORDERING INFORMATION**

**11. Ordering key**



\* Not recommended for grilles with concealed fastening.  
 \*\* The mounting frame is already part of the control in the case of concealed fastening with R1, R2 or R3 control.  
 \*\*\* UR1 only without regulation.  
 \*\*\*\* R5 and R6 only for screw fastening grilles.

MANDÍK, a.s.  
Dobříšská 550  
26724 Hostomice  
Czech Republic  
Tel.: +420 311 706 706  
E-Mail: [mandik@mandik.cz](mailto:mandik@mandik.cz)  
[www.mandik.com](http://www.mandik.com)

---

The producer reserves the right for innovations of the product. For actual product information see  
[www.mandik.com](http://www.mandik.com)