

# MANDÍK®

DIFFUSEUR D'AIR  
TOURBILLONNAIRE

VVM



Ces spécifications techniques énoncent une rangée de tailles fabriquées et de versions de sortie d'air tourbillonnant VVM 300, 400, 500, 600, 625 a 825 (en outre uniquement des sorties). Il est valable pour la production, la conception, la commande, la livraison, l'assemblage et l'exploitation.

**I. CONTENT**

<b>II. GÉNÉRALITÉS</b>	<b>3</b>
1. Description.....	3
2. Concevoir.....	3
3. Réglage des aubes.....	4
4. Directions du flux d'air.....	4
5. Dimensions et poids.....	5
6. Installation.....	8
<b>III. DONNÉES TECHNIQUES</b>	<b>8</b>
7. Paramètres de base.....	8
8. Calcul et sélection du diffuseur VVM en soufflage.....	9
9. Données aérodynamiques.....	10
<b>IV. INFORMATIONS DE COMMANDE</b>	<b>17</b>
10. Clé de commande.....	17
<b>V. MATÉRIAU, FINITION</b>	<b>18</b>
11. Matériel.....	18
<b>VI. TRANSPORT ET ENTREPOSAGE</b>	<b>18</b>
12. Logistics terms.....	18

## II. GÉNÉRALITÉS

### 1. Description

- 1.1.** Les diffuseurs VVM réglables manuellement avec fentes pour l'orientation du flux d'air sont des terminaux, des éléments de traitement de l'air pour la distribution de l'air permettant une direction optimale du flux d'air de soufflage dans les pièces climatisées ou ventilées.
- Grâce à une diffusion turbulente, un mélange intensif avec l'air présent dans la pièce est réalisé. Ainsi, la vitesse et la température de l'air sont diminuées.
- Les sorties sont adaptées à un échange d'air jusqu'à environ 30 fois supérieur et à une hauteur de plafond de 2,6 à 4,0 m.
- 1.2.** Les diffuseurs sont destinés à la protection de l'environnement contre les intempéries avec la classe des conditions climatiques classe 3K5, sans condensation, gel, formation de glace, et sans eau même provenant d'autres sources que la pluie selon en 60 72133, changement A2.
- La température sur le lieu d'installation peut varier de -20°C à +70°C.
- Les prises VVM conviennent aux systèmes sans particules abrasives, chimiques et adhésives.
- 1.3.** Sauf indication contraire, toutes les dimensions et le poids sont en millimètres et en kilogrammes.

### 2. Concevoir

- 2.1.** Les diffuseurs sont livrés avec des plaques frontales carrées ou rondes.
- 2.2.** Les panneaux avant sont équipés de fentes radiales avec des aubes de régulation pour ajuster la direction requise du flux d'air.
- 2.3.** Raccordement au conduit:
- raccordement horizontale (avec collier rond au plenum Unibox depuis le site, selon demande, avec ou sans registre régulateur)
  - raccordement vertical (avec collier rond au plenum Unibox par le haut, selon demande, avec ou sans registre de régulation)
  - Une description détaillée du plenum Unibox est mentionnée dans la fiche technique TPM 139/19

Fig. 1 VVM avec boîtier de connexion - panneau avant carré



Fig. 2 VVM avec boîtier de connexion - panneau avant rond



Fig. 3 VVM/C design - Panneau avant carré

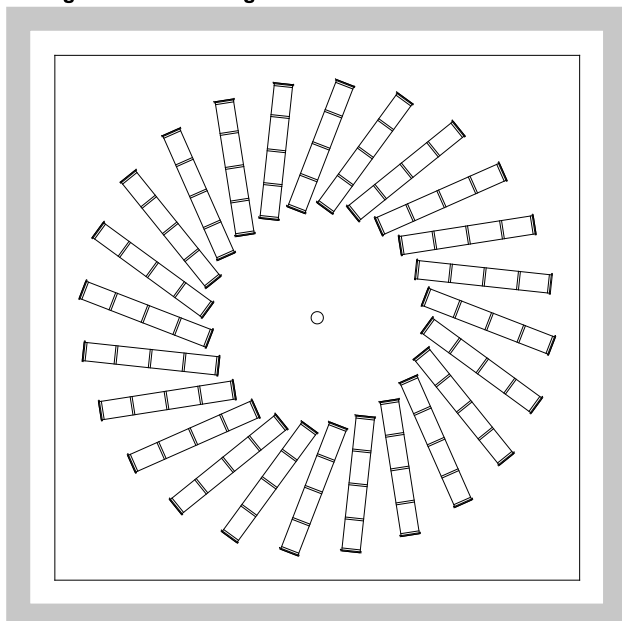
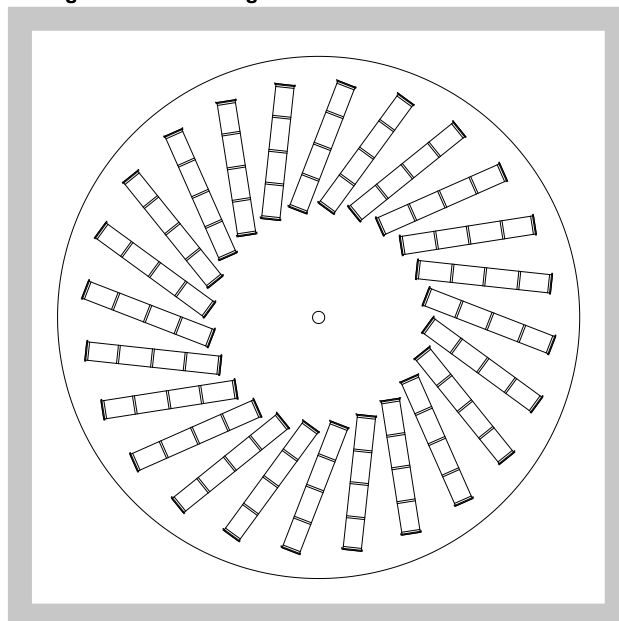
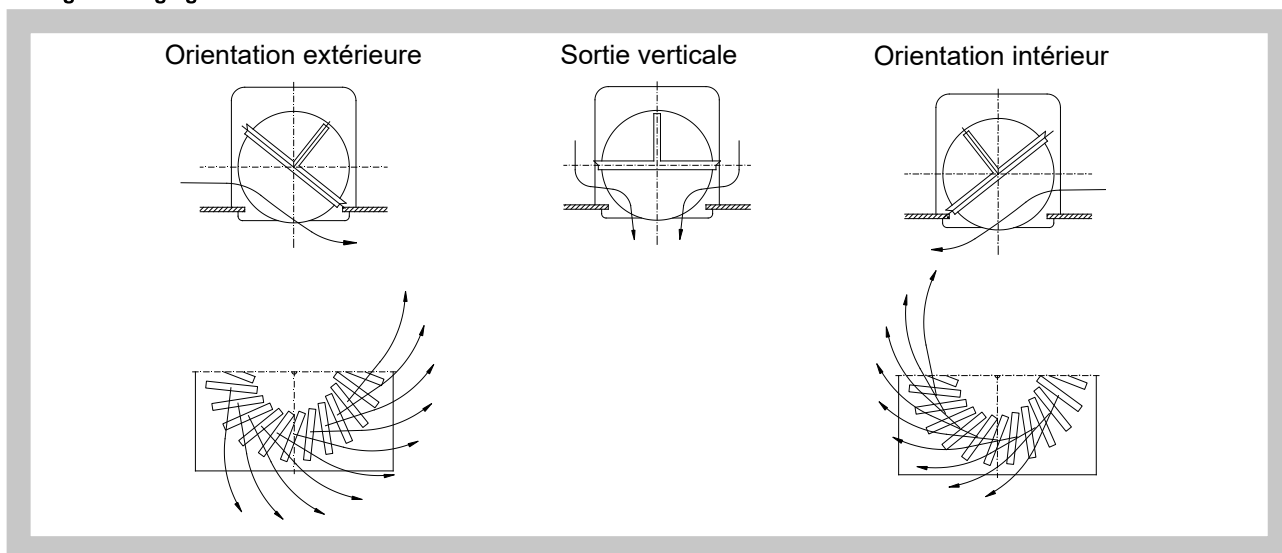


Fig. 4 VVM/K design - Panneau avant rond



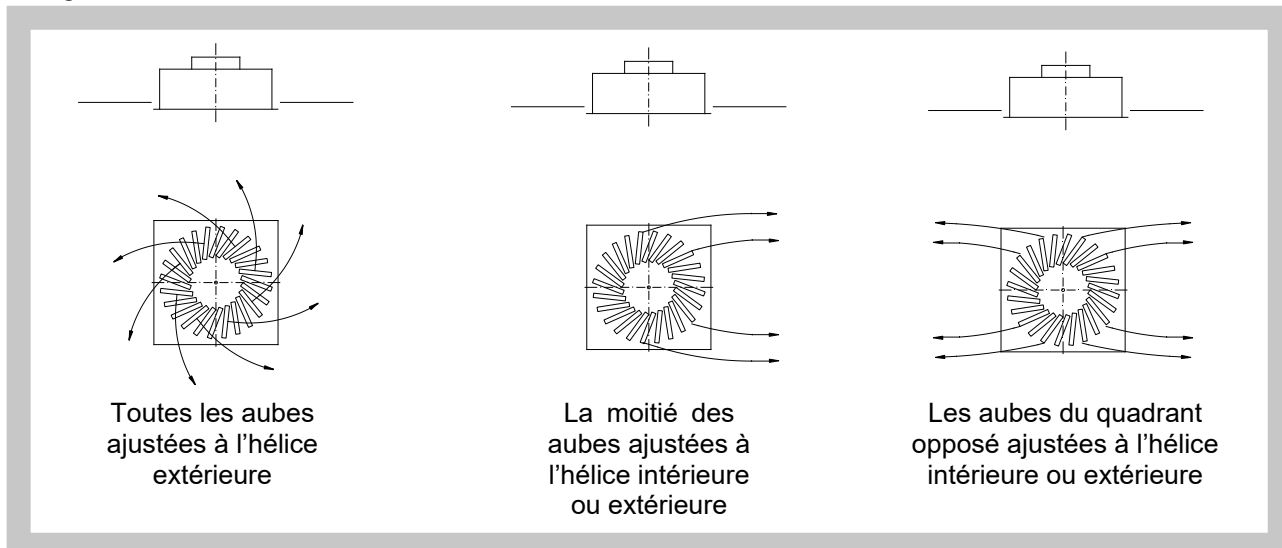
### 3. Réglage des aubes

Fig. 5 Réglage des aubes



### 4. Directions du flux d'air

Fig. 6



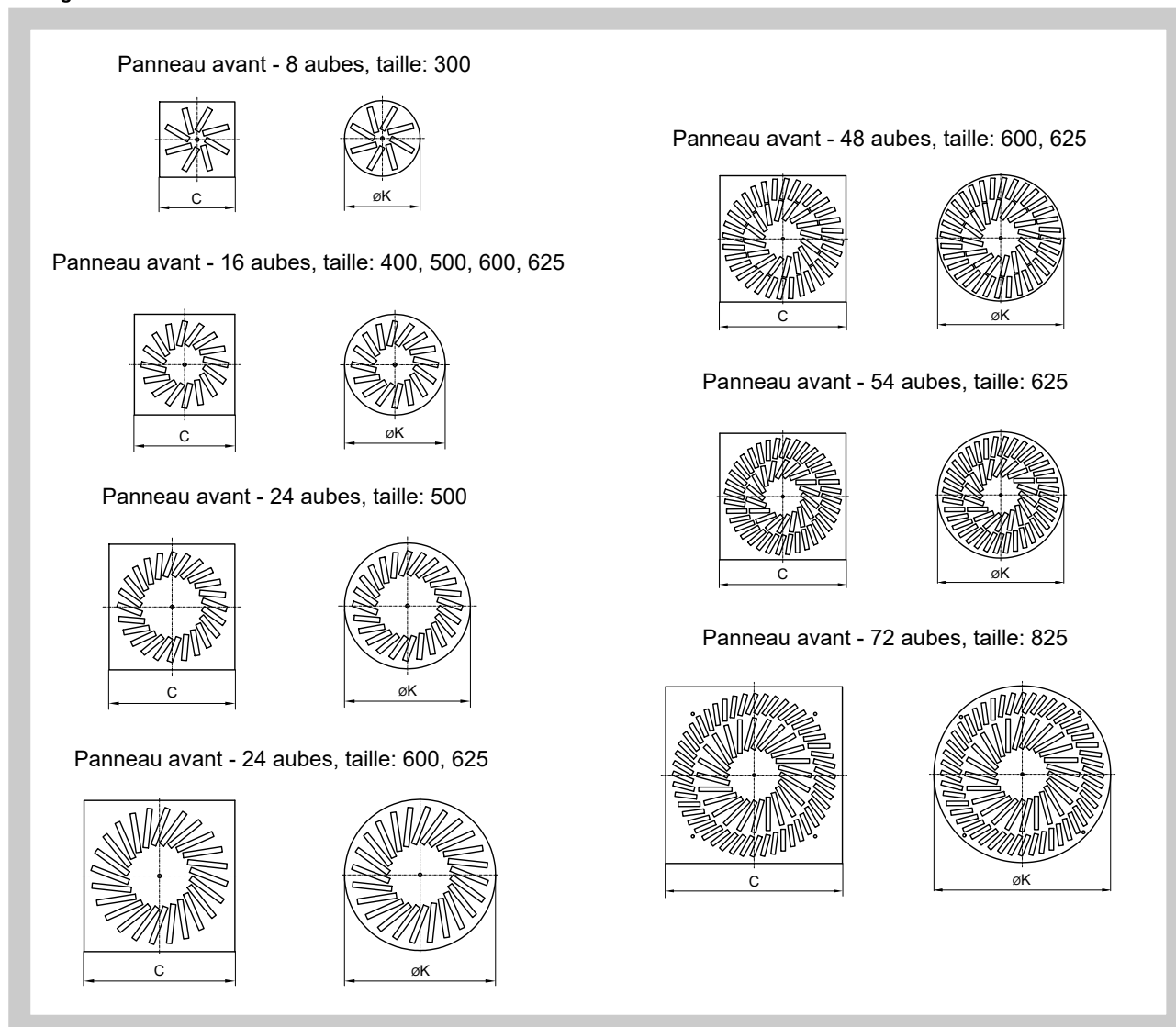
5. Dimensions et poids

5.1. Taille

Tab. 5.1.1. Dimensions

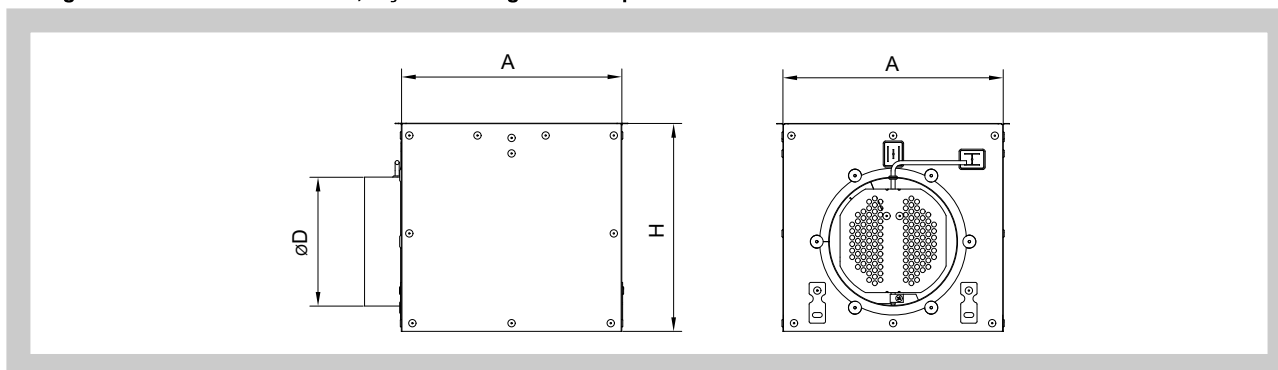
Nombre d'aubes	Taille [mm]	C [mm]	øK [mm]	Poids [kg]	Taille du plenum
8	300	298	300	0,7	300
16	400	398	400	1	400
	500	498	500	2	
	600	598	600	3	
	625	623	625	3	
24	500	498	500	2	500
	600	598	600	3	600
	625	623	625	3	
48	600	598	600	2,5	625
	625	623	625	2,5	
54	625	623	625	2,5	625
72	825	823	825	7	825

Fig. 7



5.2. Plenum de raccordement horizontal avec plaques avant rectangulaires.

Fig. 8 Connexion horizontale, façade rectangulaire Plaques

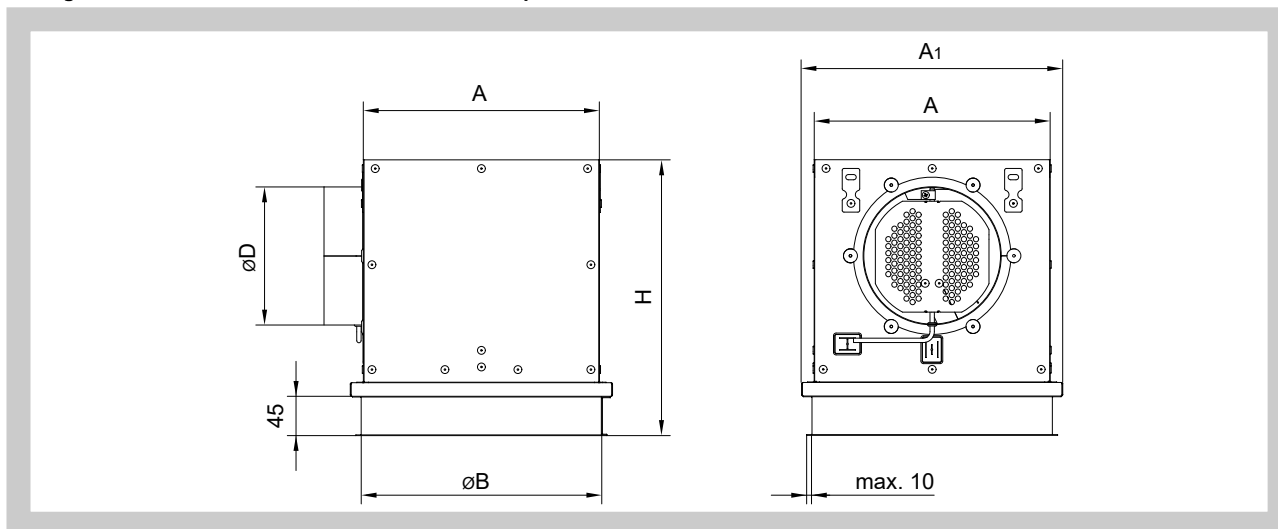


Tab. 5.2.1. Connexion horizontale, plaques avant rectangulaires – dimensions, poids

Taille [mm]	A [mm]	H [mm]	øD [mm]	Poids [kg]
300	270	255	158	2,3
400	370	295	198	3,5
500	470	295	198	4,8
600	572	345	248	6,7
625	600	345	248	7,1
825	812	395	313	12,1

5.3. Plenum de raccordement horizontal avec plaques avant rondes.

Fig. 9 Connexion horizontale, avant rond Plaques

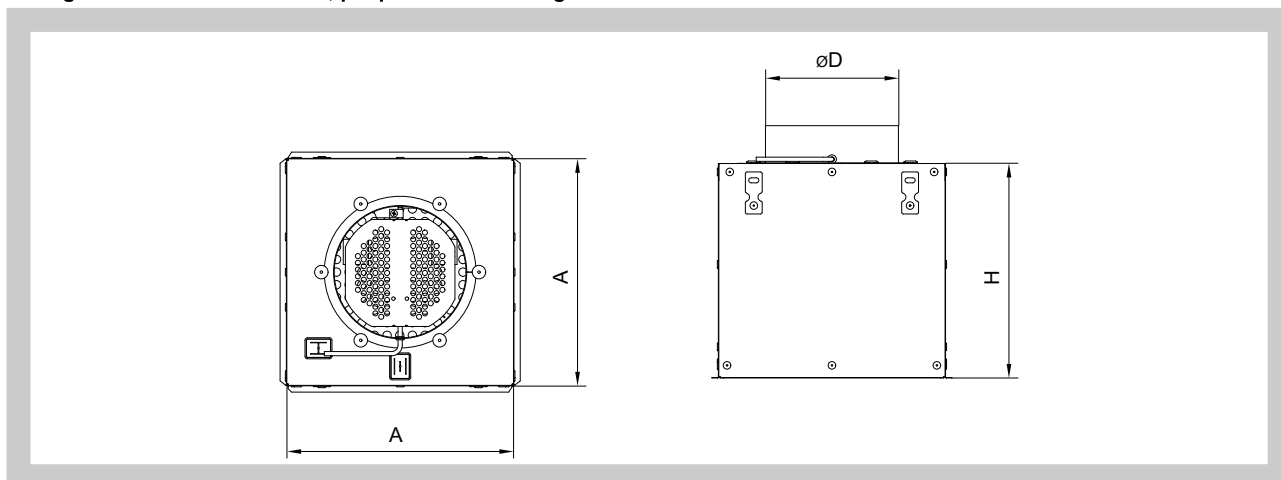


Tab. 5.3.1. Connexion horizontale, plaques avant rondes – dimensions, poids

Taille [mm]	A [mm]	A <sub>1</sub> [mm]	øB [mm]	H [mm]	øD [mm]	Poids [kg]
300	270	297	275	290	158	3,1
400	370	390	365	300	198	4,3
500	470	490	465	300	198	5,7
600	572	592	570	350	248	7,8
625	600	620	595	350	248	8,3
825	812	832	790	430	313	13,3

5.4. Plenum de raccordement vertical avec plaques avant rectangulaires.

Fig. 10 Verticale connexion, plaques avant rectangulaires

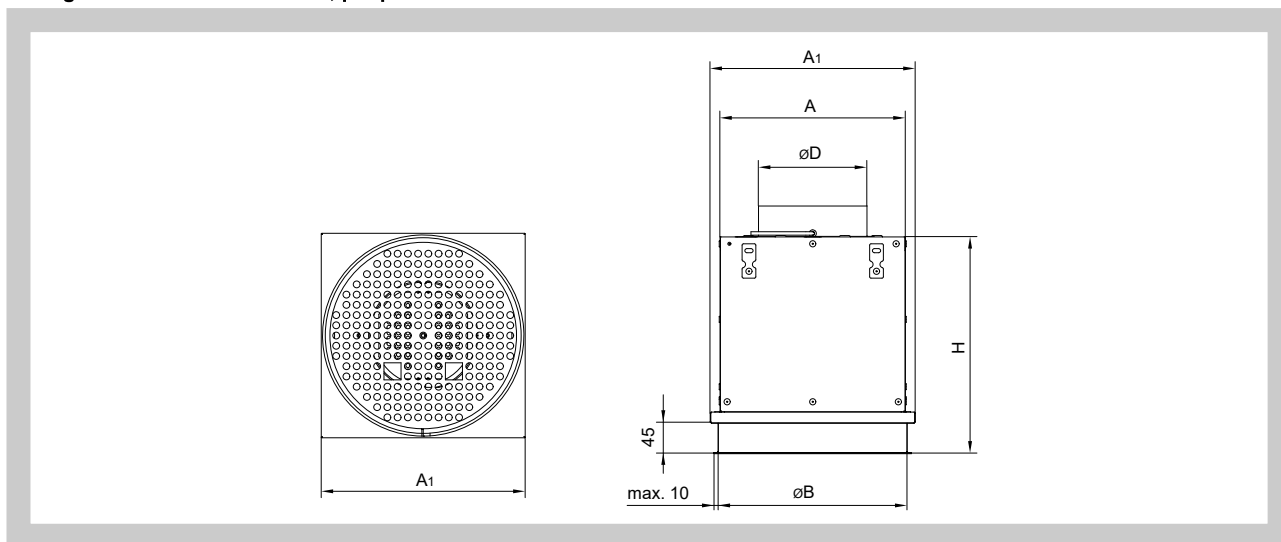


Tab. 5.4.1. Connexion verticale, plaques avant rectangulaires – dimensions, poids

Taille [mm]	A [mm]	H [mm]	øD [mm]	Poids [kg]
300	270	255	158	2,3
400	370	295	198	3,6
500	470	295	198	4,8
600	572	345	248	6,8
625	600	345	248	7,2
825	812	395	313	12,3

5.5. Plenum de raccordement vertical et les plaques avant rondes.

Fig. 11 Connexion verticale, plaques avant rondes



Tab. 5.5.1. Connexion verticale, plaques avant rondes – dimensions, poids

Taille [mm]	A [mm]	A <sub>1</sub> [mm]	øB [mm]	H [mm]	øD [mm]	Poids [kg]
300	270	297	275	290	158	3,1
400	370	390	365	300	198	4,3
500	470	490	465	300	198	5,7
600	572	592	570	350	248	7,8
625	600	620	595	350	248	8,3
825	812	832	790	430	313	13,3

**6. Installation**

6.1. Toutes les tailles sont adaptées pour être intégrées dans le plafond ou pour une installation hors des plafonds fermés. Les plenums sont équipés de dispositifs de suspension. Plusieurs exemples d'installation possible suivent.

Fig. 12 Installation

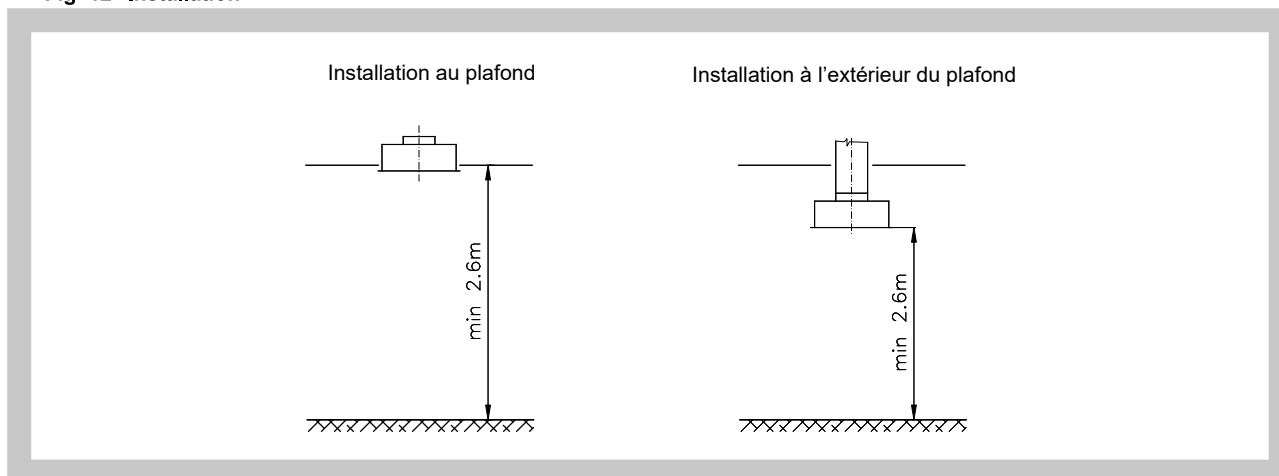
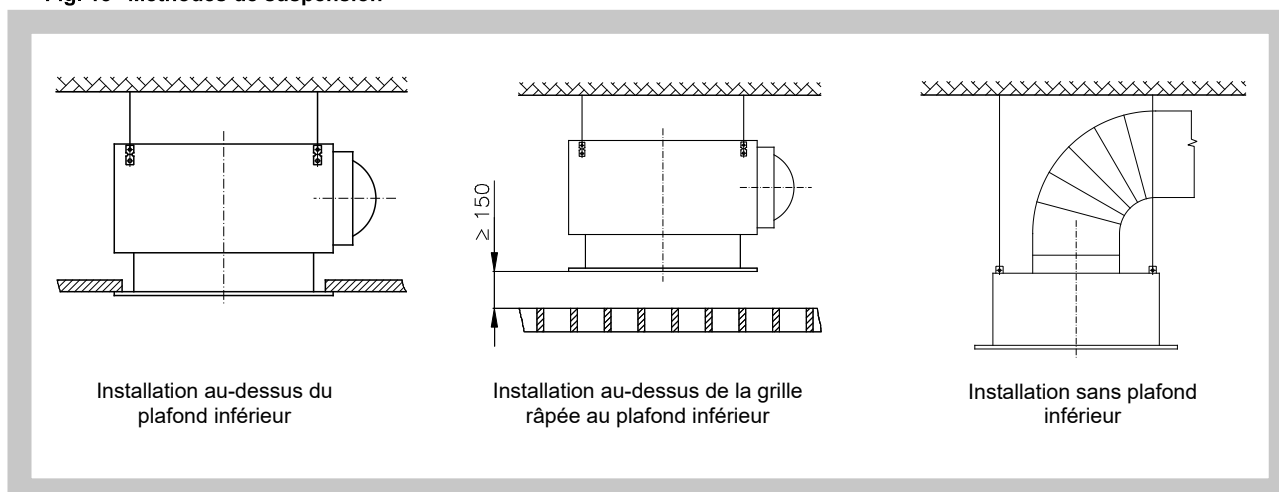


Fig. 13 Méthodes de suspension



**III. DONNÉES TECHNIQUES**

**7. Paramètres de base**

7.1. Paramètres de base

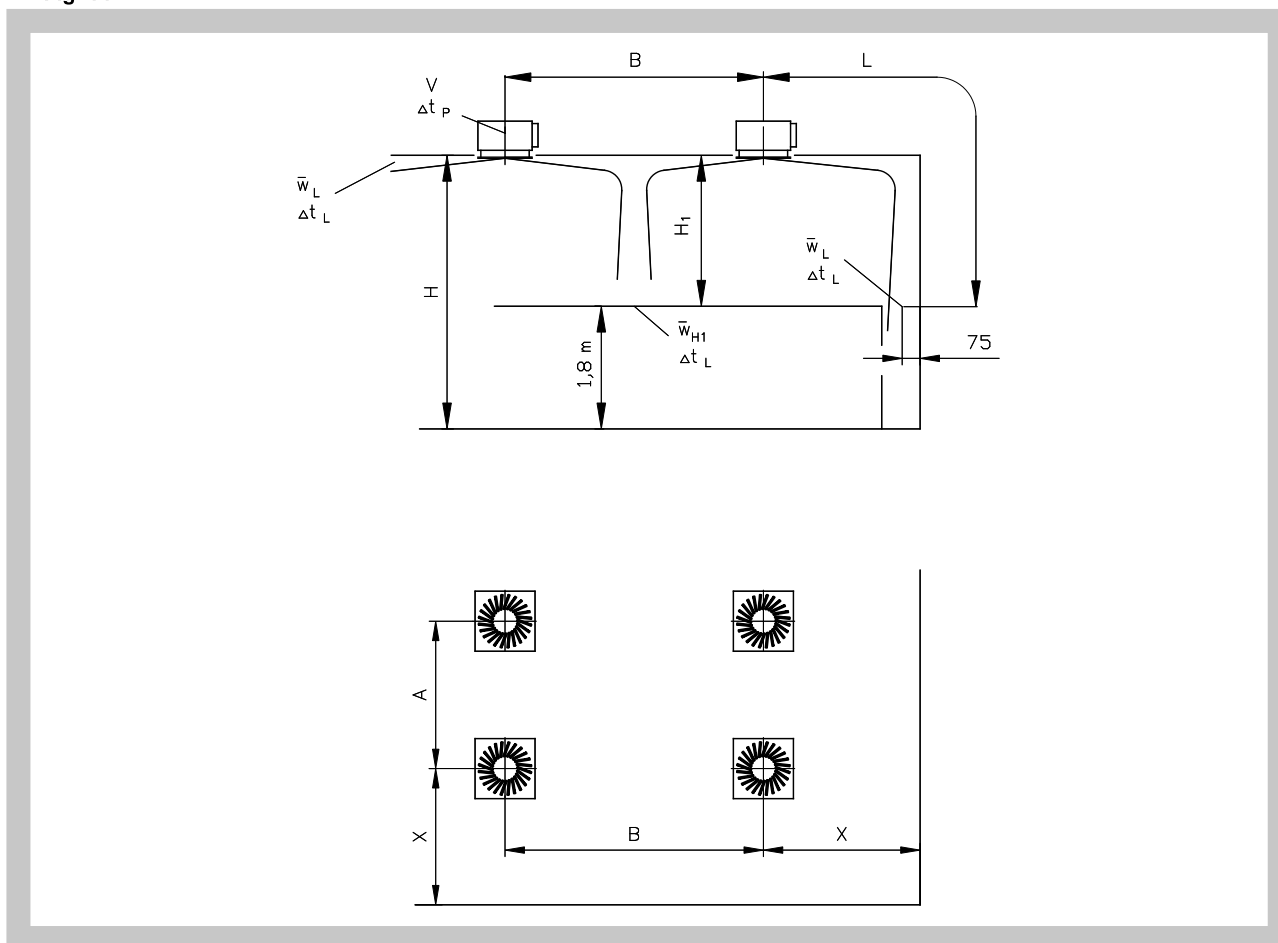
Tab. 7.1.1. Paramètres de base

Taille	300 8 aubes	400, 500, 600, 625 16 aubes	500 24 aubes	600, 625 24 aubes	600, 625 48 aubes	625 54 aubes	825 72 aubes
$\dot{V}_{max}$ [m³/h]	180	320	420	660	850	950	1200
$\dot{V}_{min}$ [m³/h]	55	100	140	200	360	400	560
LW <sub>Amax</sub> [dB(A)]	39	40	39	40	40	43	40
LW <sub>Amin</sub> [dB(A)]	<20	<20	<20	<20	<20	<20	<20
S <sub>ef</sub> [m²]	0,0070	0,0140	0,0210	0,0295	0,0420	0,0473	0,0715



8. Calcul et sélection du diffuseur VVM en soufflage

Fig. 14

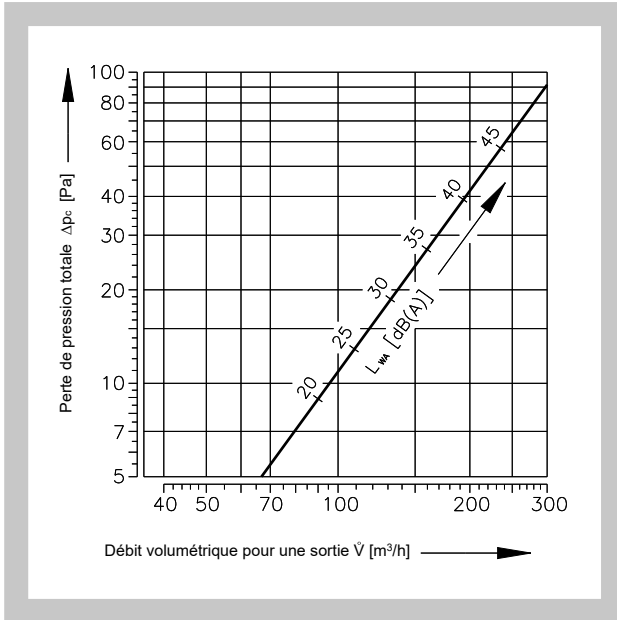


- V [m<sup>3</sup>.h<sup>-1</sup>] débit volumétrique pour une sortie
- A, B [m] distance entre deux prises
- L [m] distance horizontale + verticale (X + H1)
- X [m] distance entre le centre de sortie et le mur
- H [m] hauteur sous plafond - de 2,6 à 4,0 m
- H<sub>1</sub> [m] distance entre le plafond et la zone habitable
- w<sub>L</sub> [m.s<sup>-1</sup>] vitesse moyenne de l'écoulement de l'air sur le mur
- w<sub>H1</sub> [m.s<sup>-1</sup>] vitesse moyenne du flux d'air entre deux sorties à distance H1
- w<sub>ef</sub> [m.s<sup>-1</sup>] vitesse effective
- Δt<sub>p</sub> [K] différence entre la température de l'air ambiant et la température de l'air fourni
- Δt<sub>L</sub> [K] différence entre la température ambiante et la température d'écoulement dans la distance de:
  - ou L = A/2 + H<sub>1</sub>
  - ou L = B/2 + H<sub>1</sub>
  - ou L = X + H<sub>1</sub>
- Δp<sub>c</sub> [Pa] perte de pression totale pour ρ = 1,2 kg.m<sup>-3</sup>
- L<sub>WA</sub> [dB(A)] niveau de performance acoustique
- S<sub>ef</sub> [m<sup>2</sup>] zone efficace

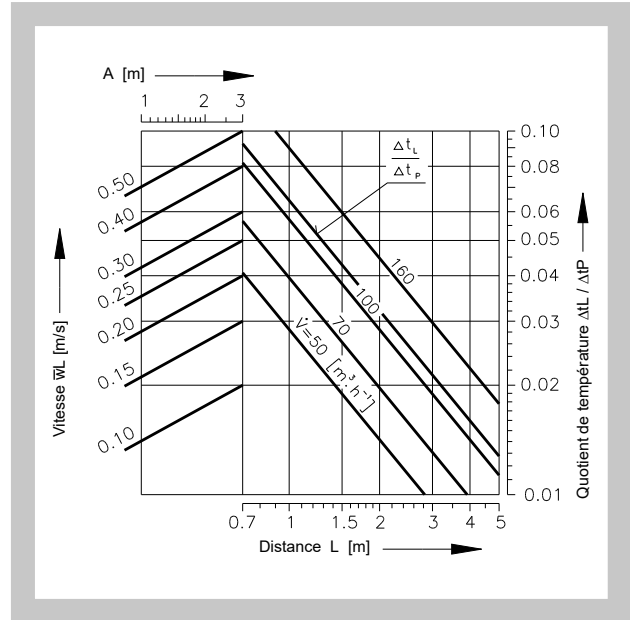
9. Données aérodynamiques

9.1. VVM 300 - 8 aubes

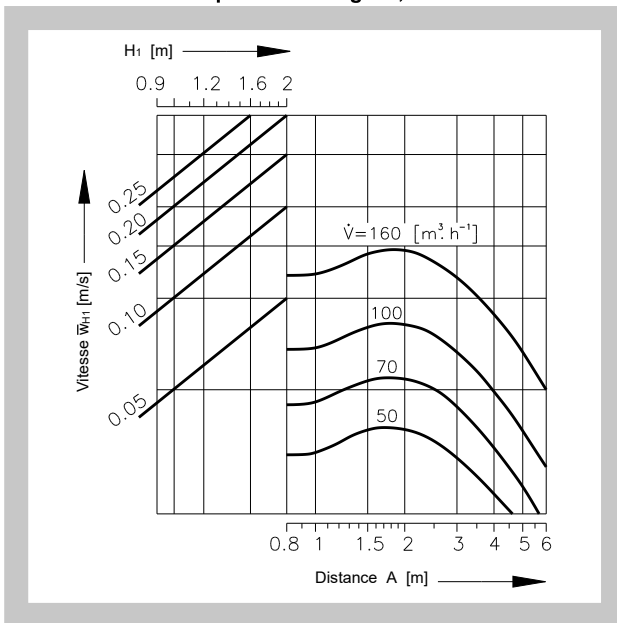
Graph. 9.1.1. Perte de pression et performances acoustiques



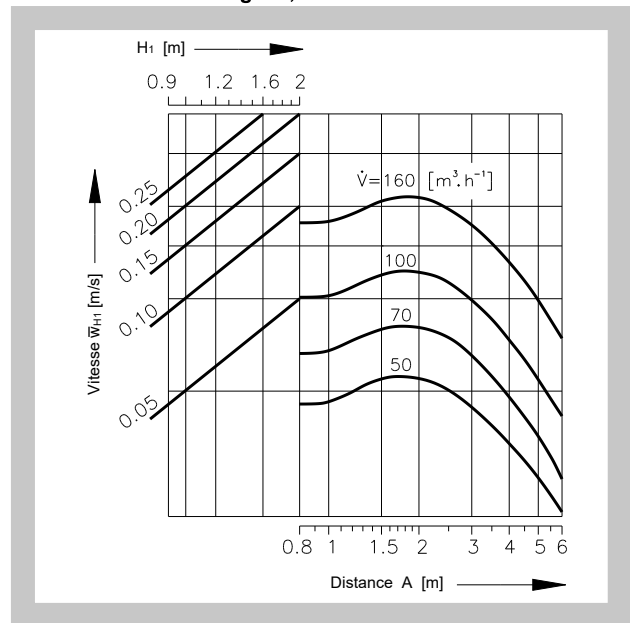
Graph. 9.1.2. Vitesse et température du flux d'air différence



Graph. 9.1.3. Alignement des sorties dans une ou plusieurs rangées, si B ≥ 4m



Graph. 9.1.4. Alignement des sorties sur plusieurs lignes, si B = 3m

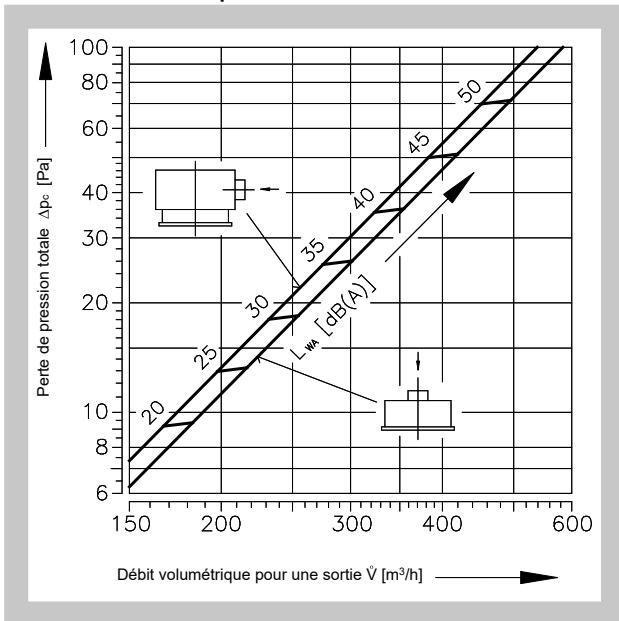


Tab. 9.1.1 Coefficients correcteurs des pertes de charge et performances acoustiques selon l'angle de réglage de la vanne à clapet

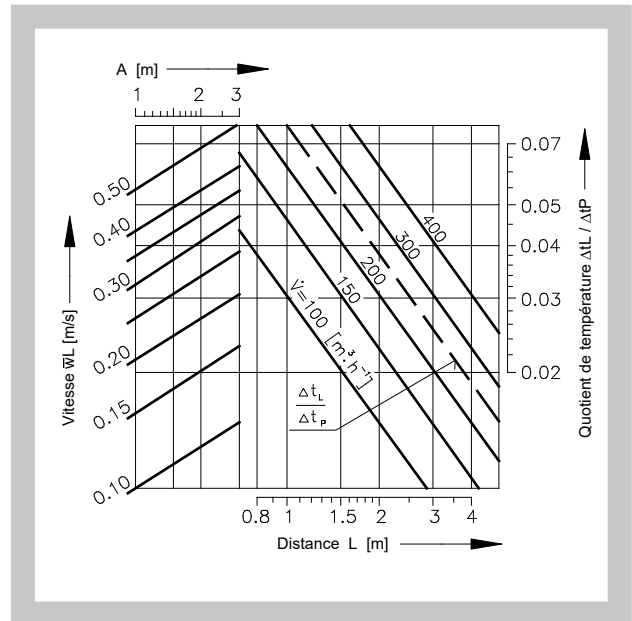
	Angle de réglage du clapet		
	0°	45°	90°
Δpc	x1,0	x1,2	x1,8
LWA	-	-	-

9.2. VVM 400, 500, 600, 625 - 16 aubes

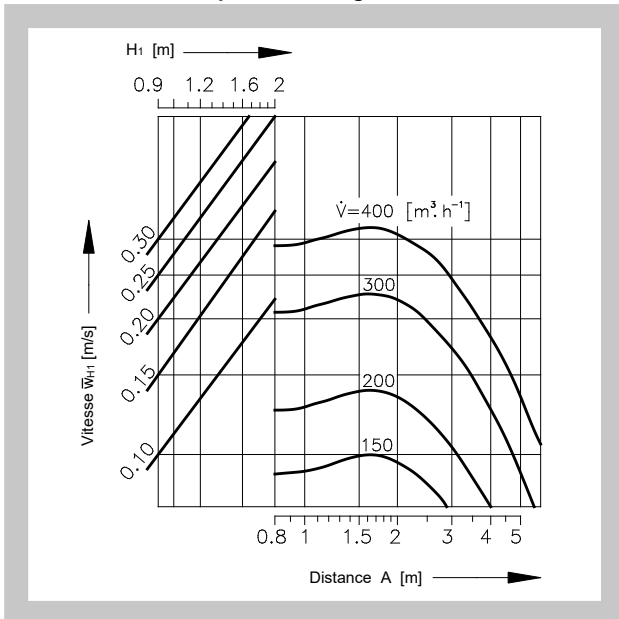
Graph. 9.2.1. Perte de pression et acoustique performance



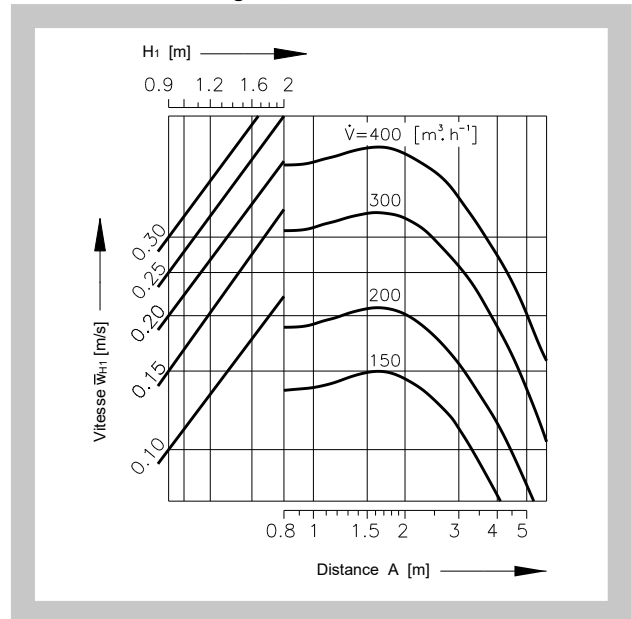
Graph. 9.2.2. Vitesse et température du flux d'air différence



Graph. 9.2.3. Alignement des sorties dans une ou plusieurs rangées, si B ≥ 4m



Graph. 9.2.4. Alignement des sorties sur plusieurs lignes, si B = 3m

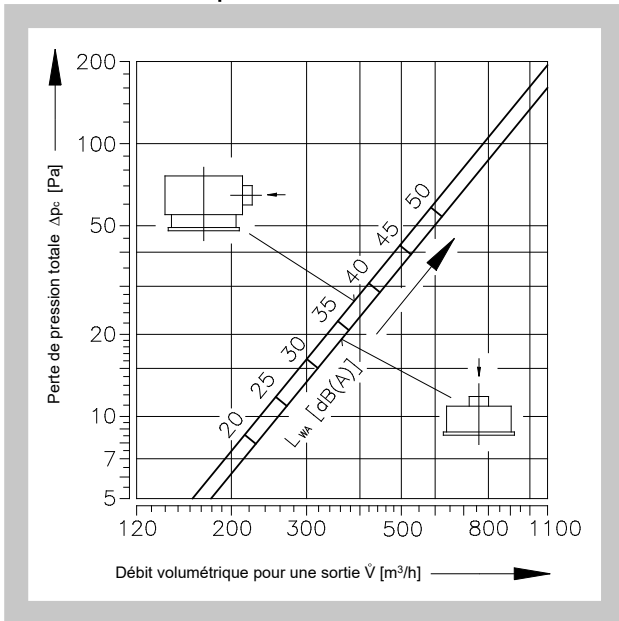


Tab. 9.2.1 Coefficients correcteurs des pertes de charge et performances acoustiques selon l'angle de réglage de la vanne à clapet

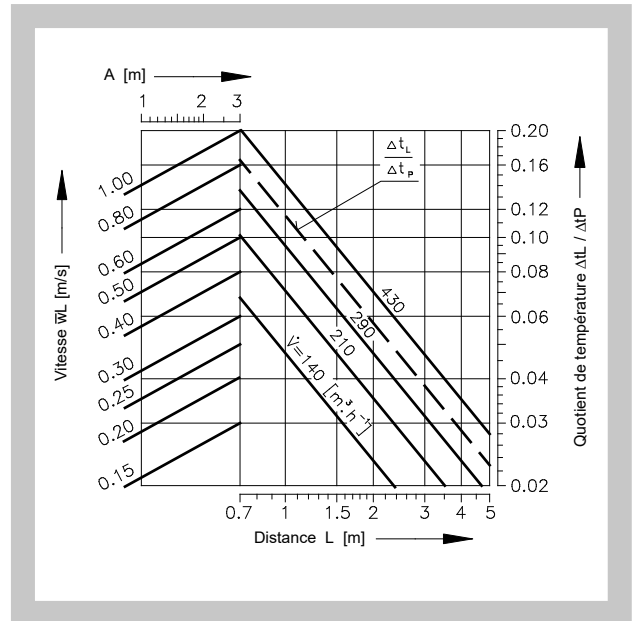
	Angle de réglage du clapet		
	0°	45°	90°
Δpc	x1,0	x1,1	x2,0
LWA	-	+1,0	+2,0

9.3. VVM 500 - 24 aubes

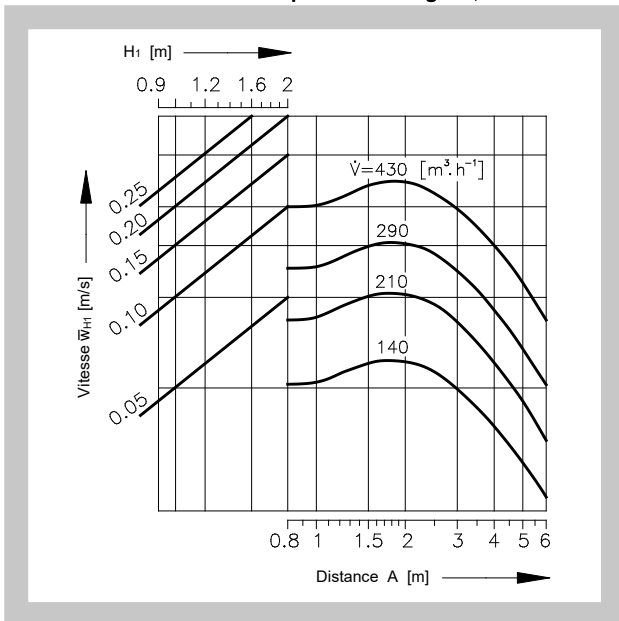
Graph. 9.3.1. Perte de pression et acoustique performance



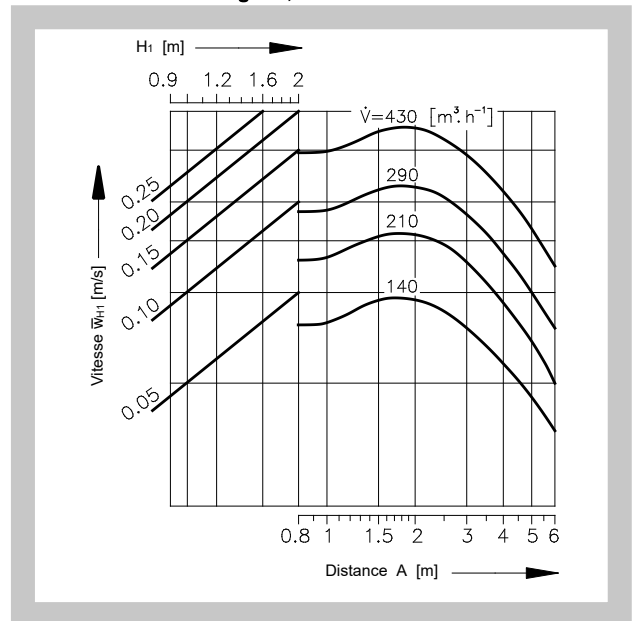
Graph. 9.3.2. Vitesse et température du flux d'air différence



Graph. 9.3.3. Alignement des points de vente dans une ou plusieurs rangées, si B ≥ 4 m



Graph. 9.3.4. Alignement des sorties sur plusieurs lignes, si B = 3m

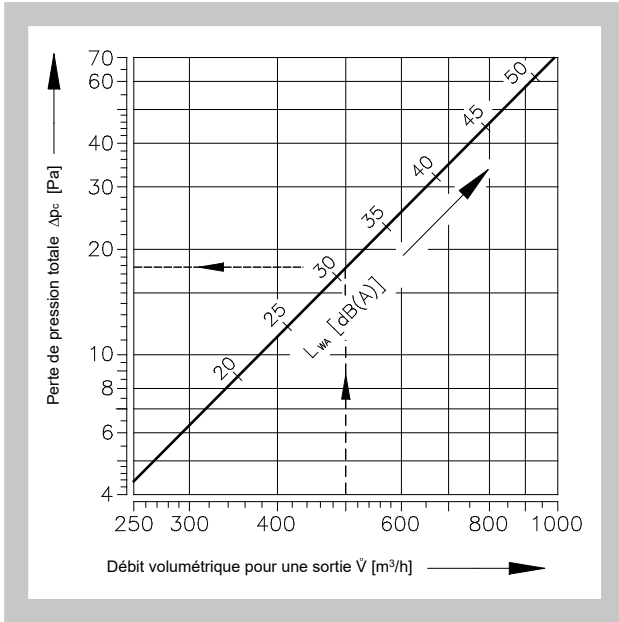


Tab. 9.3.1 Coefficients correcteurs des pertes de charge et performances acoustiques selon l'angle de réglage de la vanne à clapet

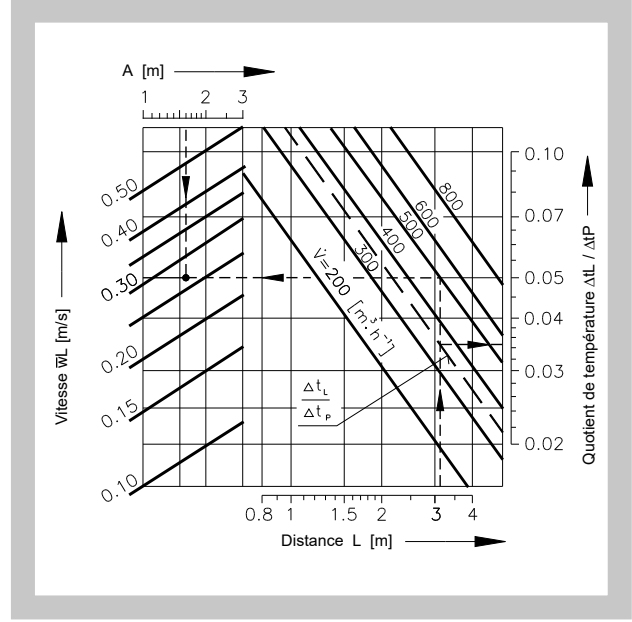
	Angle de réglage du clapet		
	0°	45°	90°
Δpc	x1,0	x1,4	x2,8
LWA	-	+3,0	+6,0

9.4. VVM 600, 625 - 24 aubes

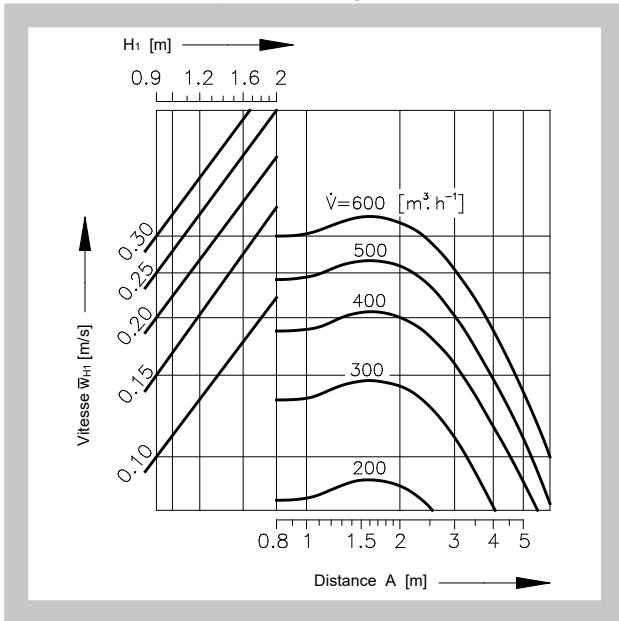
Graph. 9.4.1. Perte de pression et acoustique performance



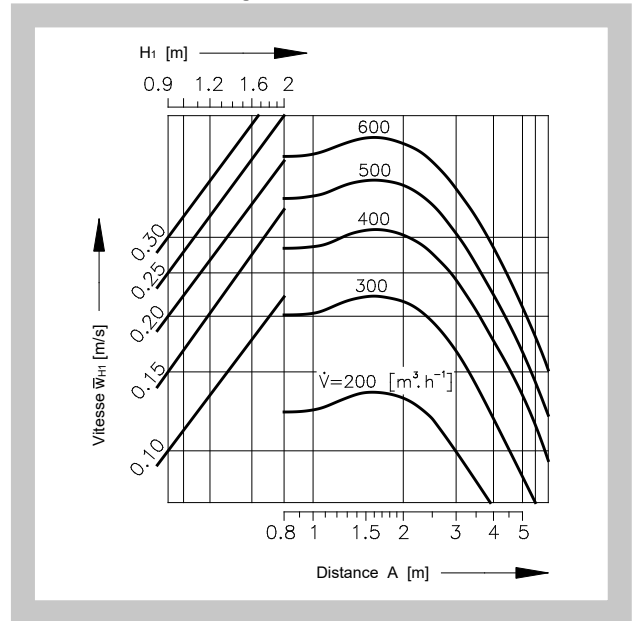
Graph. 9.4.2. Vitesse et température du flux d'air différence



Graph. 9.4.3. Alignement des sorties dans une ou plusieurs rangées, si B ≥ 4m



Graph. 9.4.4. Alignement des sorties sur plusieurs lignes, si B = 3m

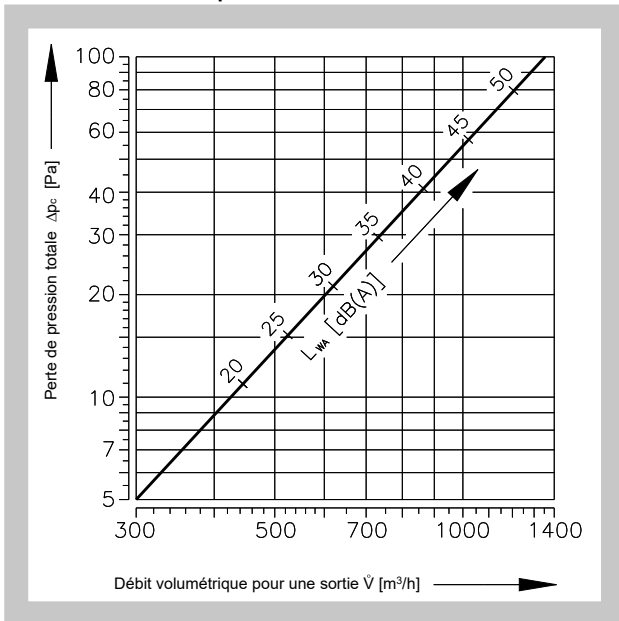


Tab. 9.4.1 Coefficients correcteurs des pertes de charge et performances acoustiques selon l'angle de réglage de la vanne à clapet

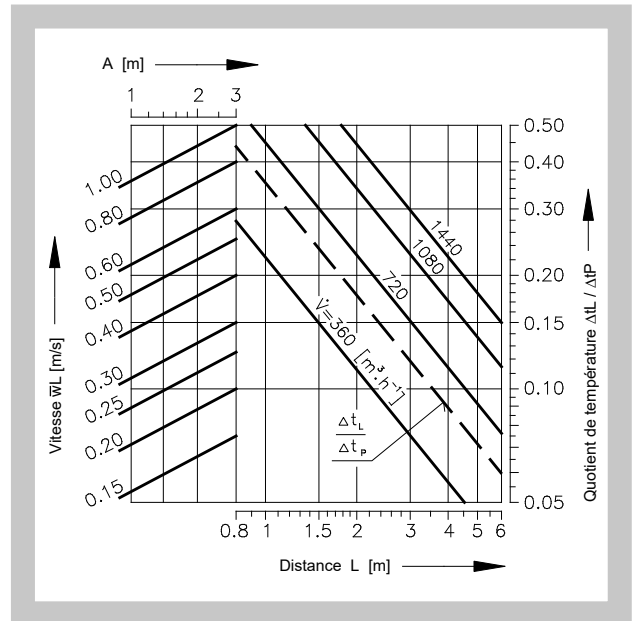
	Angle de réglage du clapet		
	0°	45°	90°
Δpc	x1,0	x1,3	x2,8
LWA	-	+3,0	+5,0

9.5. VVM 600, 625 - 48 aubes

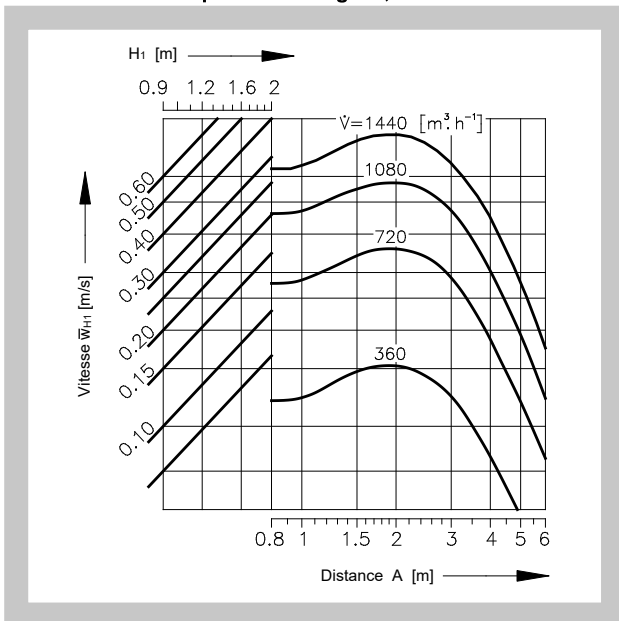
Graph. 9.5.1. Perte de pression et acoustique performance



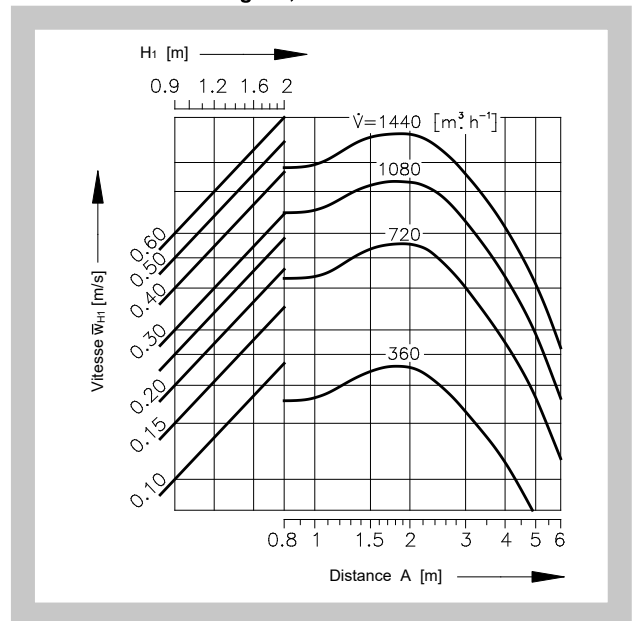
Graph. 9.5.2. Vitesse et température du flux d'air différence



Graph. 9.5.3. Alignement des sorties dans une ou plusieurs rangées, si B ≥ 4m



Graph. 9.5.4. Alignement des sorties sur plusieurs lignes, si B = 3m

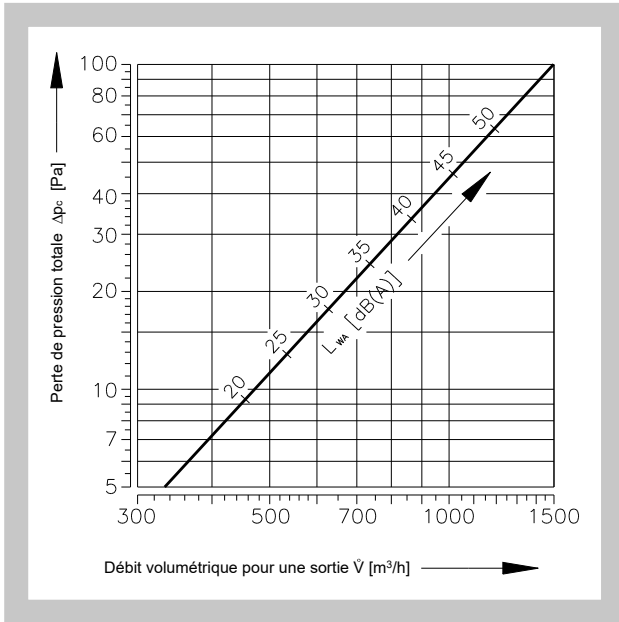


Tab. 9.5.1 Coefficients correcteurs des pertes de charge et performances acoustiques selon l'angle de réglage de la vanne à clapet

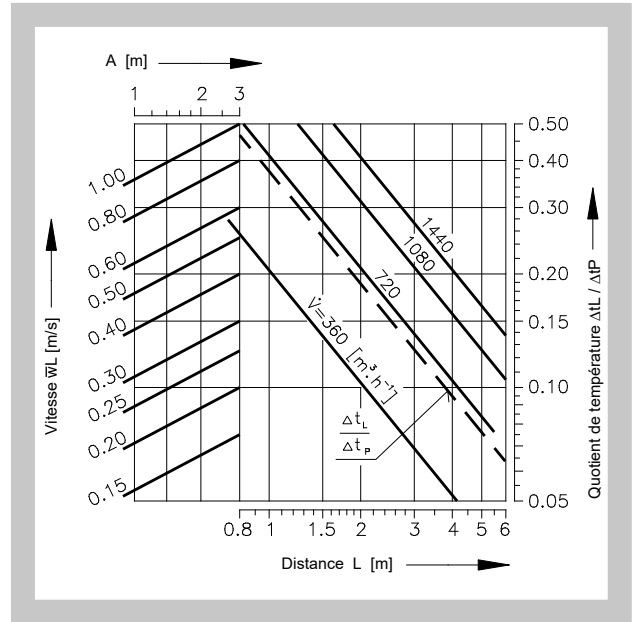
	Angle de réglage du clapet		
	0°	45°	90°
Δpc	x1,0	x1,6	x3,4
LWA	-	+4,0	+9,0

9.6. VVM 625 - 54 aubes

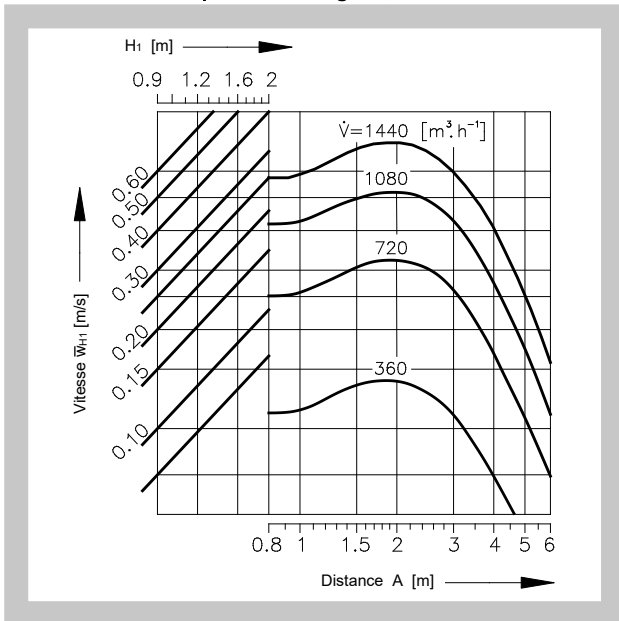
Graph. 9.6.1. Perte de pression et acoustique performance



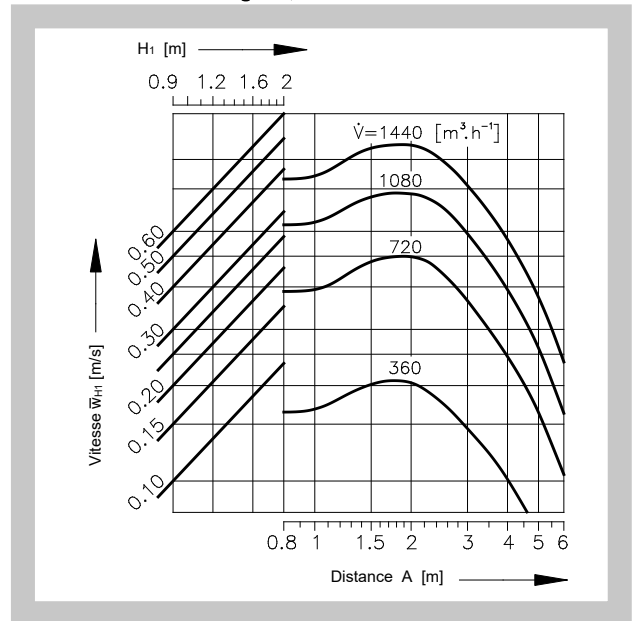
Graph. 9.6.2. Vitesse et température du flux d'air différence



Graph. 9.6.3. Alignement des sorties dans une ou plusieurs rangées, si B ≥ 4m



Graph. 9.6.4. Alignement des sorties sur plusieurs lignes, si B = 3m

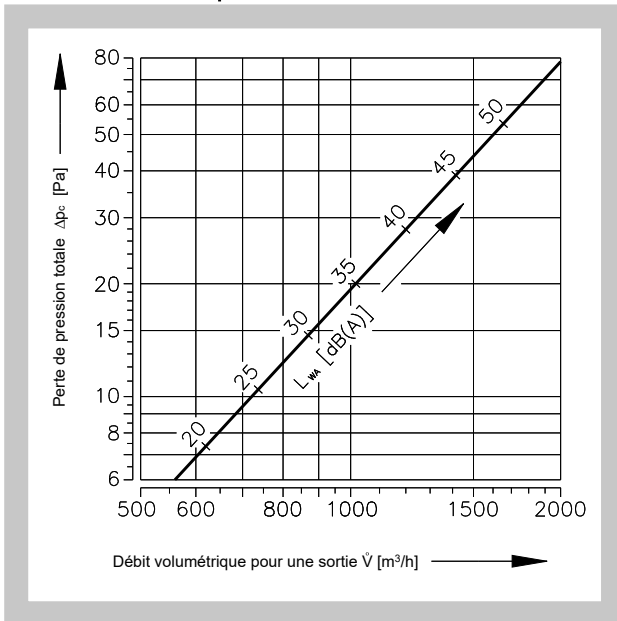


Tab. 9.6.1 Coefficients correcteurs des pertes de charge et performances acoustiques selon l'angle de réglage de la vanne à clapet

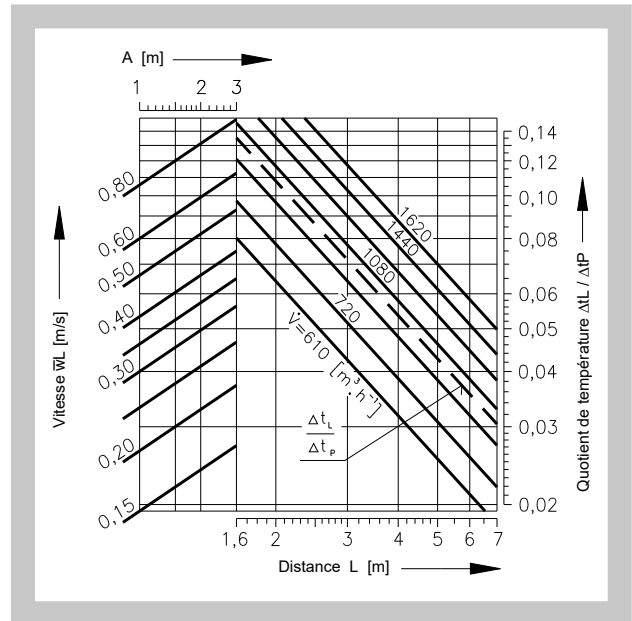
	Angle de réglage du clapet		
	0°	45°	90°
$\Delta p_c$	x1,0	x1,6	x3,4
$L_{WA}$	-	+4,0	+9,0

9.7. VVM 825 - 72 aubes

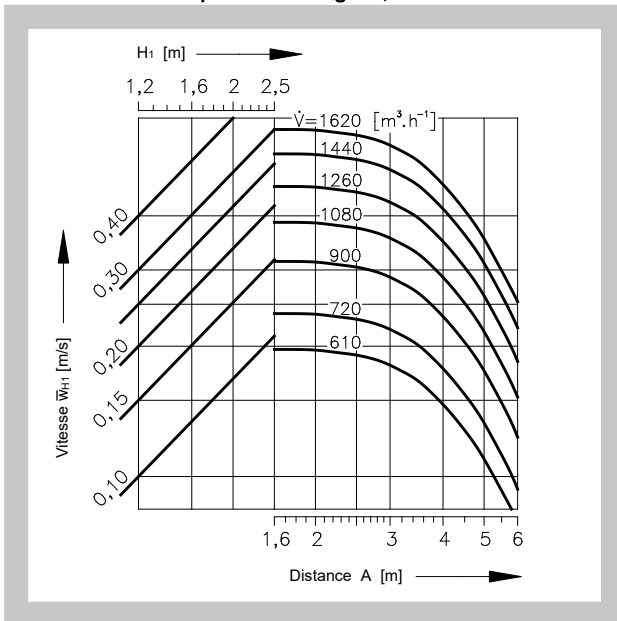
Graph. 9.7.1. Perte de pression et acoustique performance



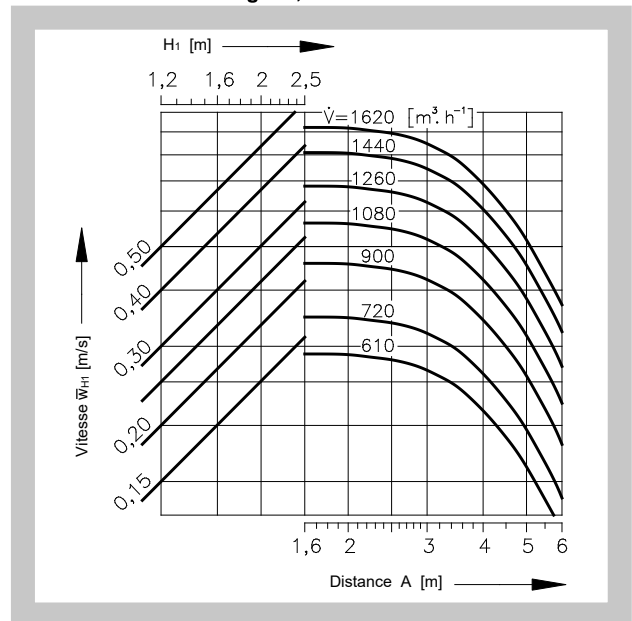
Graph. 9.7.2. Vitesse et température du flux d'air différence



Graph. 9.7.3. Alignement des sorties sur une ou plusieurs rangées, si B 4 m



Graph. 9.7.4. Alignement des sorties sur plusieurs lignes, si B = 3 m



Tab. 9.7.1 Coefficients correcteurs des pertes de charge et performances acoustiques selon l'angle de réglage de la vanne à clapet

	Angle de réglage du clapet		
	0°	45°	90°
Δpc	x1,0	x1,3	x3,3
LWA	-	+2,0	+4,0



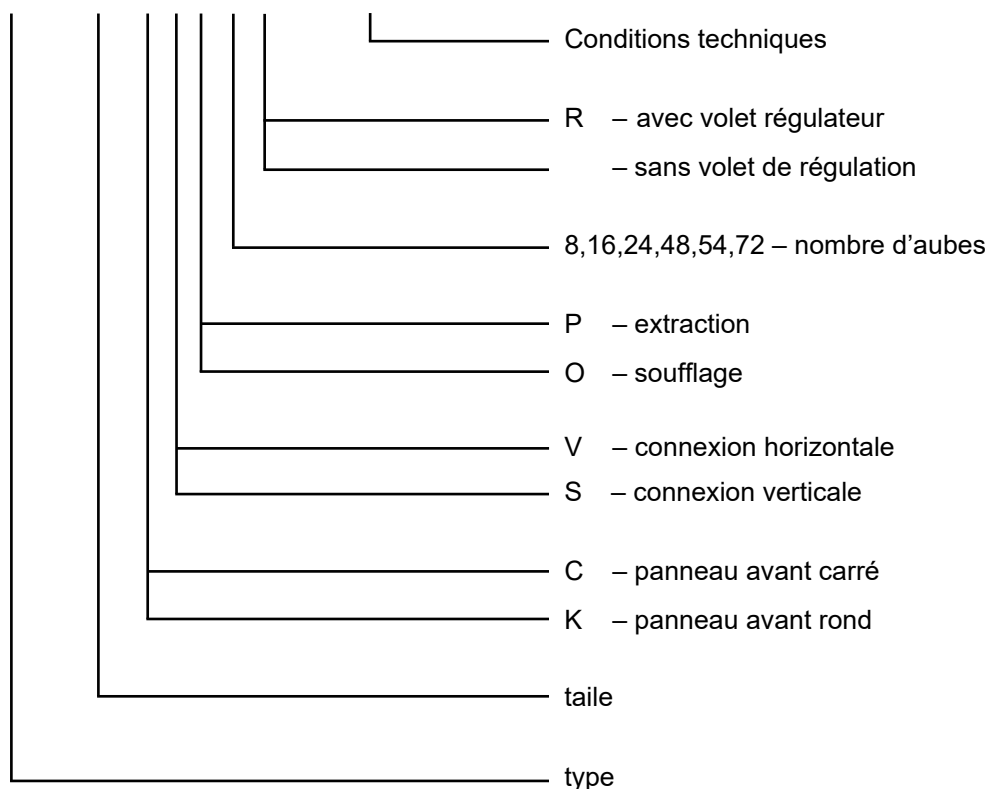
Fig. 15 Exemple

Données données:	Sortie VVM 600 C/V/P/24	
	$\dot{V} = 500 \text{ m}^3 \cdot \text{h}^{-1}$	
	$\Delta t_p = - 8 \text{ K}$	
	$H_1 = 1,6 \text{ m}$	
	$A = 3 \text{ m}, B = 3 \text{ m}$	
	$X = 2,3 \text{ m}$	
Diagramme 9.4.1. :	$L_{WA} = 31 \text{ dB(A)}$	
	$\Delta p_c = 18 \text{ Pa}$	
Diagramme 9.4.2. :	$L = A/2 + H_1 = 3,1 \text{ m}$	entre les points de vente
	$\Delta t_L / \Delta t_p = 0,049$	
	$\Delta t_L = - 8 * 0,049 = - 0,392 \text{ K}$	
	$L = X + H_1 = 3,1 \text{ m}$	sur le mur
	$\Delta t_L / \Delta t_p = 0,049$	
	$\Delta t_L = - 8 * 0,049 = - 0,392 \text{ K}$	
Diagramme 9.4.4. :	$\bar{w}_{H1} = 0,12 \text{ m} \cdot \text{s}^{-1}$	entre les points
Diagramme 9.4.2. :	$\bar{w}_L = 0,21 \text{ m} \cdot \text{s}^{-1}$	sur le mur

IV. INFORMATIONS DE COMMANDE

10. Clé de commande

**VVM 600 C/V/P/24/R TPM 001/96**



## V. MATÉRIAU, FINITION

### 11. Matériel

- 11.1. Les panneaux avant sont en tôle d'acier. La surface est recouverte d'un vernis de cuisson blanc, numéro de teinte RAL 9010.
- 11.2. Les aubes pour la régulation de la distribution du flux d'air sont fournies en noir en standard. Les aubes peuvent être fournies en blanc, si cette exigence est mentionnée avec la commande.
- 11.3. Les exigences pour les autres nuances de panneaux avant doivent être convenues à l'avance avec le fabricant.
- 11.4. Les plenums sont en tôle d'acier galvanisé. La conception des autres matériaux de la plaque avant doit être discutée avec le fabricant.

## VI. TRANSPORT ET ENTREPOSAGE

### 12. Termes logistiques

- 12.1. Les diffuseurs sont livrés dans des emballages en carton. Ils sont transportés en vrac par des moyens de transport courants. En cas d'accord avec le client, ils peuvent être livrés sur palettes. Lors de la manutention pendant le transport ou l'entreposage, les diffuseurs doivent être protégés contre les dommages mécaniques et les effets des intempéries.
- 12.2. Sauf convention contraire, la remise est considérée lorsque les marchandises sont acheminées au transporteur.
- 12.3. Les diffuseurs doivent être stockés dans des pièces fermées, dans un environnement sans vapeurs, gaz et poussières agressifs. La température dans les pièces doit être maintenue de -5 à +40°C et l'humidité relative max. 80%.

MANDÍK, a.s.  
Dobříšská 550  
26724 Hostomice  
République tchèque  
Tél.: +420 311 706 706  
Courriel: [mandik@mandik.cz](mailto:mandik@mandik.cz)  
[www.mandik.com](http://www.mandik.com)

---

Le producteur se réserve le droit d'innover du produit. Pour plus d'informations sur le produit, voir  
[www.mandik.com](http://www.mandik.com)