

AR Ventilateurs axiaux

Ventilateur axial à basse pression

- Disponible avec des moteurs AC pour 50 et 60Hz
- Installation dans n'importe quelle position
- Roue optimisée en termes de bruit et d'énergie

[Trouvez plus d'informations dans notre catalogue en ligne](#)



Flexible

Les ventilateurs AR sont **conçus** pour **extraire l'air dans les systèmes à basse pression**. Ils peuvent être installés **dans n'importe quelle position** et de la manière qui convient à vos besoins professionnels.

Cela garantit que les ventilateurs peuvent être utilisés dans une variété de **déploiements commerciaux et industriels**.

Performance

La turbine axiale à **bruit optimisé** et le moteur à rotor externe à **haut rendement** sont conçus pour assurer des **performances de haut niveau** avec une **consommation d'énergie minimale** et un **rendement maximal**.

Features

Construction

Le boîtier rond est **fabriqué en acier galvanisé** avec un revêtement en poudre de couleur RAL9005.

La gamme complète est **livrée avec une grille de protection d'entrée**. Une **grille de protection de sortie** est disponible comme **accessoire**.

Selon le modèle, les ventilateurs sont équipés d'une **boîte à bornes externe**, classe de protection **IP44** ou **IP54**.

Ventilateur

Les ventilateurs AR utilisent des **roues axiales**. Celles-ci sont fabriquées en **acier revêtu**, en **matériau composite** ou en **aluminium**. Elles sont **équilibrées dynamiquement** et sont associées à des **moteurs à rotor externe** correspondants.

Moteur

Les ventilateurs AR sont équipés d'un rotor externe avec un **moteur AC**. Les moteurs conviennent pour **50Hz** et **60Hz**.

Protection du moteur

Les moteurs à **courant alternatif** sont équipés d'un **thermocontact intégré précâblé** raccordée à une **unité de protection du moteur**.

Régulation

Le **moteur à courant alternatif** peut être contrôlé par un **régulateur de vitesse à 5 étapes**, à **variation continue** ou par un **convertisseur de fréquence**.

Installation

Les ventilateurs AR peuvent être installés dans **n'importe quelle position** dans la **gaine** dans les environnements **intérieurs**.

Paramètres techniques

Données nominales

Tension (nominale)	230	V
Fréquence	50	Hz
Phases	1~	
Connexion moteur	D	
Puissance installée	148	W
Puissance d'entrée kW	0,148	kW
Intensité	0,647	A
Vitesse de rotation	2 289	tr/min
Débit d'air	max 1 786	m³/h
Condensateur	3	µF
Température air en mouvement	max 65	°C
Temp. max. avec variateur	65	°C

Protection/Classification

Indice de protection, moteur	IP44
Classe d'isolation	B

Données selon ErP

Conformité ErP	Pas d'ErP pertinent
----------------	---------------------

Dimensions et poids

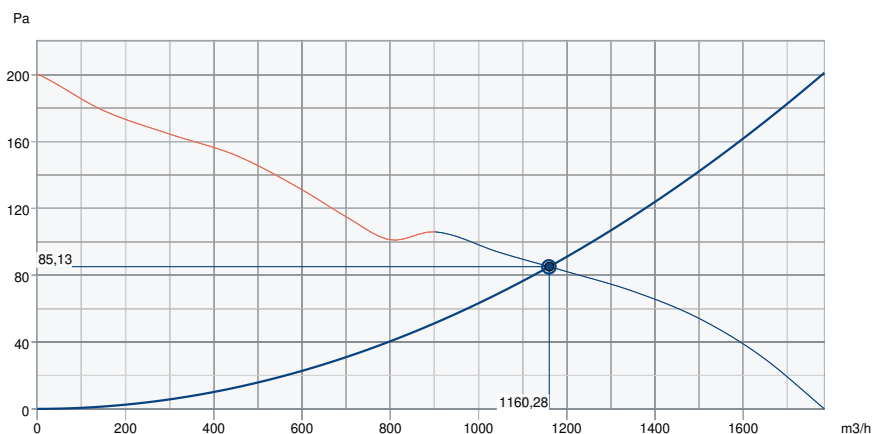
Conduit Circul d'aspiration	250	mm
Conduit Circul de refoulement	250	mm
Poids	4,2	kg

Autres

Type de connexion	Circulaire
Designation couleur carrosserie	Noir
Type de moteur	AC

Performance

Courbe de performance

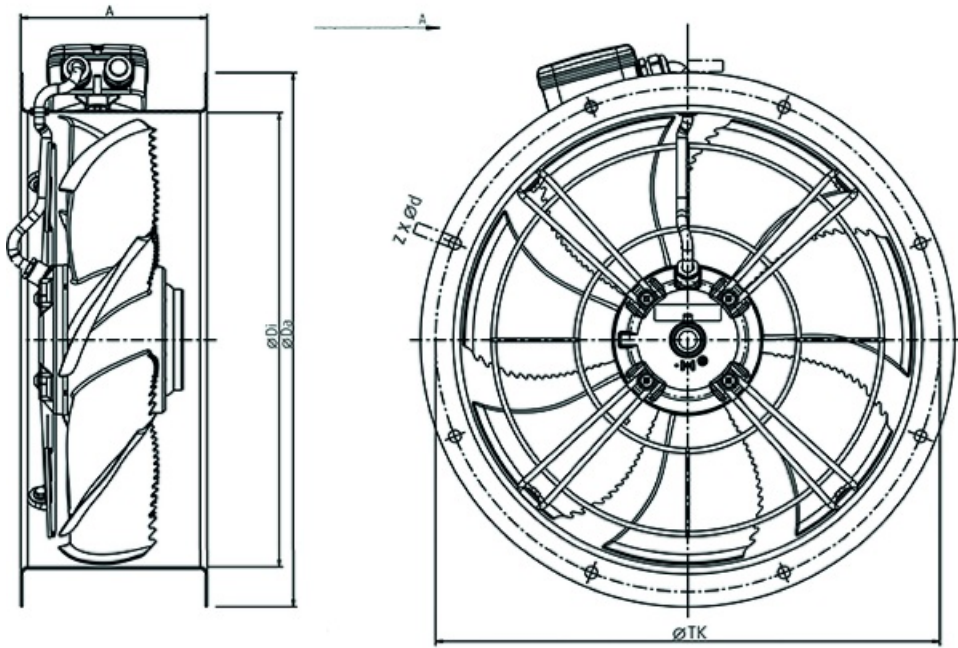


Données hydrauliques

Débit d'air requis	1159 m3/h
Pression statique requis	85 Pa
Débit d'air au point de fonctionnement	1160 m3/h
Pression statique au point de fonctionnement	85 Pa
Densité de l'air	1,204 kg/m³
Puissance	146,8 W
Vitesse	2305 rpm
Intensité	0,60 A
SFP	0,455 kW/m3/s
Tension de régulation	230,0 V
Tension d'alimentation	230 V

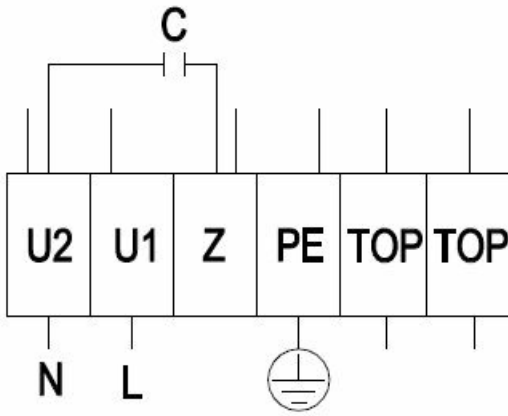
Niveau de puissance sonore		63	125	250	500	1k	2k	4k	8k	Total
Entrée	dB(A)	37	59	66	71	70	72	68	59	77
Sortie	dB(A)	38	60	67	71	71	73	69	60	78

Dimensions



	A	ØDi	ØDa	ØTK	z x Ød
AR 250 sileo	135	257	305	280	4 x Ø7

Câblage



Clamp	Colour	Connection
U2	black	N
U1	blue	L
Z	brown	L
PE	green/yellow	Earth
TOP	grey	L

U1 = blue = bleu

U2 = black = noir

Z = brown = brun

PE = yellow/green = jaune/vert

Accessoires

- AWE-SK Protec. Moteur 4A/230V (5138)
- REE 1 Variateur (5314)
- RTRE 1,5 Auto-transformateur (5008)
- SG AR/AXCBF 250 guard grill (313299)
- GFL-AR/AXCBF 250 Contre-Bride (311162)
- REU 1,5 Auto-transformateur (5004)
- S-ET 10 Boitier de protection (161199)
- VK 25 Fermeture à ventelles (87687)

Documents

- IMO - 37376 - AR 250E2 SILEO.PDF
- MANUAL_AW__AR_EBM_EN_003-MIN.PDF
- EU Declaration of Conformity_002
- installation variations_2_AR_AW.pdf