

AR Ventilateurs axiaux

Ventilateur axial à basse pression

- Disponible avec des moteurs AC pour 50 et 60Hz
- Installation dans n'importe quelle position
- Roue optimisée en termes de bruit et d'énergie

[Trouvez plus d'informations dans notre catalogue en ligne](#)



Flexible

Les ventilateurs AR sont **conçus** pour **extraire l'air dans les systèmes à basse pression**. Ils peuvent être installés **dans n'importe quelle position** et de la manière qui convient à vos besoins professionnels.

Cela garantit que les ventilateurs peuvent être utilisés dans une variété de **déploiements commerciaux et industriels**.

Performance

La turbine axiale à **bruit optimisé** et le moteur à rotor externe à **haut rendement** sont conçus pour assurer des **performances de haut niveau** avec une **consommation d'énergie minimale** et un **rendement maximal**.

Features

Construction

Le boîtier rond est **fabriqué en acier galvanisé** avec un revêtement en poudre de couleur RAL9005.

La gamme complète est **livrée avec une grille de protection d'entrée**. Une **grille de protection de sortie** est disponible comme **accessoire**.

Selon le modèle, les ventilateurs sont équipés d'une **boîte à bornes externe**, classe de protection **IP44** ou **IP54**.

Ventilateur

Les ventilateurs AR utilisent des **roues axiales**. Celles-ci sont fabriquées en **acier revêtu**, en **matériau composite** ou en **aluminium**. Elles sont **équilibrées dynamiquement** et sont associées à des **moteurs à rotor externe** correspondants.

Moteur

Les ventilateurs AR sont équipés d'un rotor externe avec un **moteur AC**. Les moteurs conviennent pour **50Hz** et **60Hz**.

Protection du moteur

Les moteurs à **courant alternatif** sont équipés d'un **thermocontact intégré précâblé** raccordée à une **unité de protection du moteur**.

Régulation

Le **moteur à courant alternatif** peut être contrôlé par un **régulateur de vitesse à 5 étapes**, à **variation continue** ou par un **convertisseur de fréquence**.

Installation

Les ventilateurs AR peuvent être installés dans **n'importe quelle position** dans la **gaine** dans les environnements **intérieurs**.

Paramètres techniques

Données nominales

| | | |
|------------------------------|-----------|--------|
| Tension (nominale) | 230 | V |
| Fréquence | 50 | Hz |
| Phases | 1~ | |
| Connexion moteur | D | |
| Puissance installée | 50 | W |
| Puissance d'entrée kW | 0,05 | kW |
| Intensité | 0,217 | A |
| Vitesse de rotation | 1 263 | tr/min |
| Débit d'air | max 1 015 | m³/h |
| Condensateur | 1,5 | µF |
| Température air en mouvement | max 40 | °C |
| Temp. max. avec variateur | 40 | °C |

Protection/Classification

| | |
|------------------------------|------|
| Indice de protection, moteur | IP44 |
| Classe d'isolation | B |

Données selon ErP

| | |
|----------------|---------------------|
| Conformité ErP | Pas d'ErP pertinent |
|----------------|---------------------|

Dimensions et poids

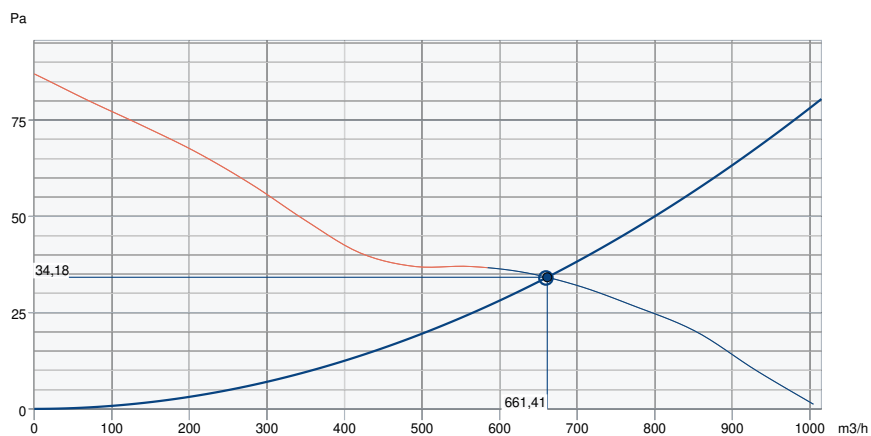
| | | |
|-------------------------------|-----|----|
| Conduit Circul d'aspiration | 250 | mm |
| Conduit Circul de refoulement | 250 | mm |
| Poids | 4 | kg |

Autres

| | |
|---------------------------------|------------|
| Type de connexion | Circulaire |
| Designation couleur carrosserie | Noir |
| Type de moteur | AC |

Performance

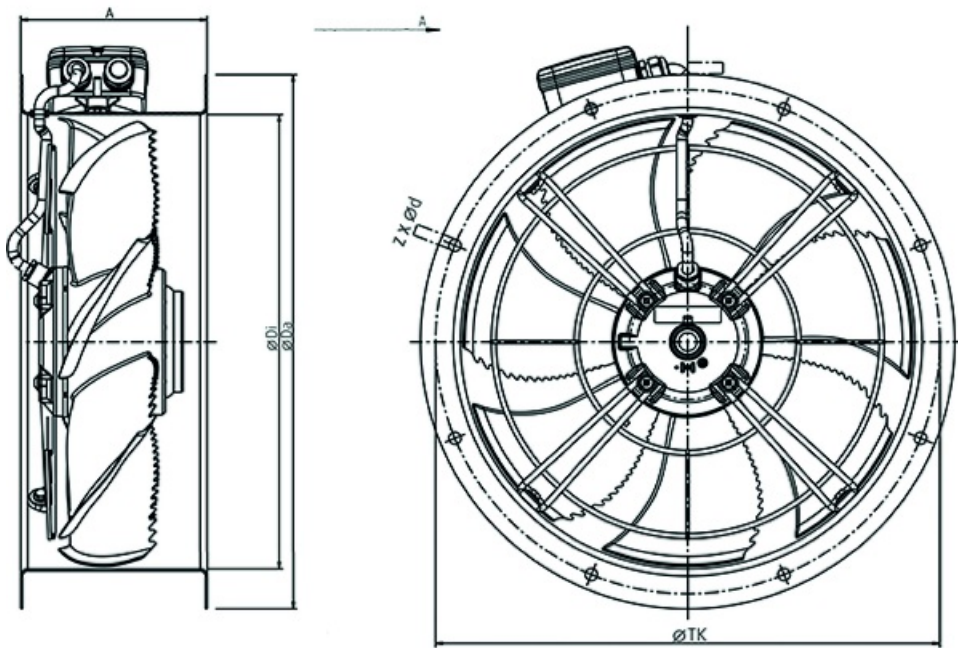
Courbe de performance



Données hydrauliques

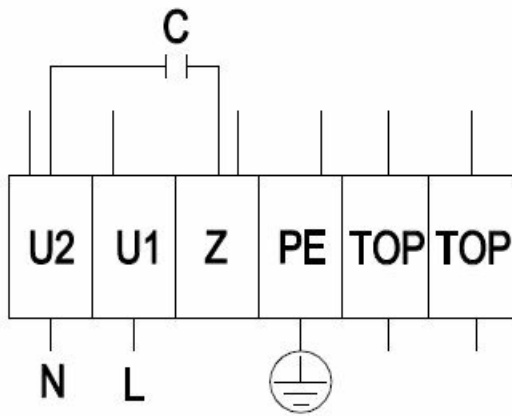
| | |
|--|---------------|
| Débit d'air requis | 660 m3/h |
| Pression statique requis | 34 Pa |
| Débit d'air au point de fonctionnement | 661 m3/h |
| Pression statique au point de fonctionnement | 34 Pa |
| Densité de l'air | 1,204 kg/m³ |
| Puissance | 44,6 W |
| Vitesse | 1362 rpm |
| Intensité | 0,20 A |
| SFP | 0,243 kW/m3/s |
| Tension de régulation | 230,0 V |
| Tension d'alimentation | 230 V |

Dimensions



| | A | ØDi | ØDa | ØTK | z x Ød |
|--------------|-----|-----|-----|-----|--------|
| AR 250 sileo | 135 | 257 | 305 | 280 | 4 x Ø7 |

Câblage



| Clamp | Colour | Connection |
|-------|--------------|------------|
| U2 | black | N |
| U1 | blue | L |
| Z | brown | L |
| PE | green/yellow | PE |
| TOP | grey | PE |

Accessoires

- AWE-SK Protec. Moteur 4A/230V (5138)
- REE 1 Variateur (5314)
- RTRE 1,5 Auto-transformateur (5008)
- SG AR/AXCBF 250 guard grill (313299)
- GFL-AR/AXCBF 250 Contre-Bride (311162)
- REU 1,5 Auto-transformateur (5004)
- S-ET 10 Boitier de protection (161199)
- VK 25 Fermeture à ventelles (87687)

Documents

- IMO - 37377 - AR 250E4 SILEO.PDF
- MANUAL_AW__AR_EBM_EN_003-MIN.PDF
- DWG - 37377
- EU Declaration of Conformity_002
- installation variations_2_AR_AW.pdf