

AR Ventilateurs axiaux

Ventilateur axial à basse pression

- Disponible avec des moteurs AC pour 50 et 60Hz
- Installation dans n'importe quelle position
- Roue optimisée en termes de bruit et d'énergie

[Trouvez plus d'informations dans notre catalogue en ligne](#)



Flexible

Les ventilateurs AR sont **conçus** pour **extraire l'air dans les systèmes à basse pression**. Ils peuvent être installés **dans n'importe quelle position** et de la manière qui convient à vos besoins professionnels.

Cela garantit que les ventilateurs peuvent être utilisés dans une variété de **déploiements commerciaux et industriels**.

Performance

La turbine axiale à **bruit optimisé** et le moteur à rotor externe à **haut rendement** sont conçus pour assurer des **performances de haut niveau** avec une **consommation d'énergie minimale** et un **rendement maximal**.

Features

Construction

Le boîtier rond est **fabriqué en acier galvanisé** avec un revêtement en poudre de couleur RAL9005.

La gamme complète est **livrée avec une grille de protection d'entrée**. Une **grille de protection de sortie** est disponible comme **accessoire**.

Selon le modèle, les ventilateurs sont équipés d'une **boîte à bornes externe**, classe de protection **IP44** ou **IP54**.

Ventilateur

Les ventilateurs AR utilisent des **roues axiales**. Celles-ci sont fabriquées en **acier revêtu**, en **matériau composite** ou en **aluminium**. Elles sont **équilibrées dynamiquement** et sont associées à des **moteurs à rotor externe** correspondants.

Moteur

Les ventilateurs AR sont équipés d'un rotor externe avec un **moteur AC**. Les moteurs conviennent pour **50Hz** et **60Hz**.

Protection du moteur

Les moteurs à **courant alternatif** sont équipés d'un **thermocontact intégré précâblé** raccordée à une **unité de protection du moteur**.

Régulation

Le **moteur à courant alternatif** peut être contrôlé par un **régulateur de vitesse à 5 étapes**, à **variation continue** ou par un **convertisseur de fréquence**.

Installation

Les ventilateurs AR peuvent être installés dans **n'importe quelle position** dans la **gaine** dans les environnements **intérieurs**.

Paramètres techniques

Données nominales

Tension (nominale)	230	V
Fréquence	50	Hz
Phases	1~	
Connexion moteur	Y	
Puissance installée	72	W
Puissance d'entrée kW	0,072	kW
Intensité	0,32	A
Vitesse de rotation	1 320	tr/min
Débit d'air	max 1 800	m³/h
Condensateur	2	µF
Température air en mouvement	max 50	°C
Temp. max. avec variateur	50	°C

Protection/Classification

Indice de protection, moteur	IP44
Classe d'isolation	F

Données selon ErP

Conformité ErP	Pas d'ErP pertinent
----------------	---------------------

Dimensions et poids

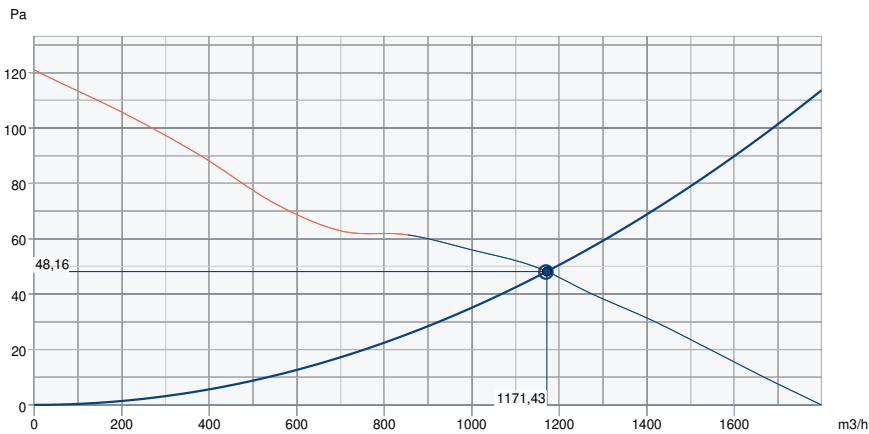
Conduit Circul d'aspiration	300	mm
Conduit Circul de refoulement	300	mm
Poids	5,9	kg

Autres

Type de connexion	Circulaire
Designation couleur carrosserie	Noir
Type de moteur	AC

Performance

Courbe de performance

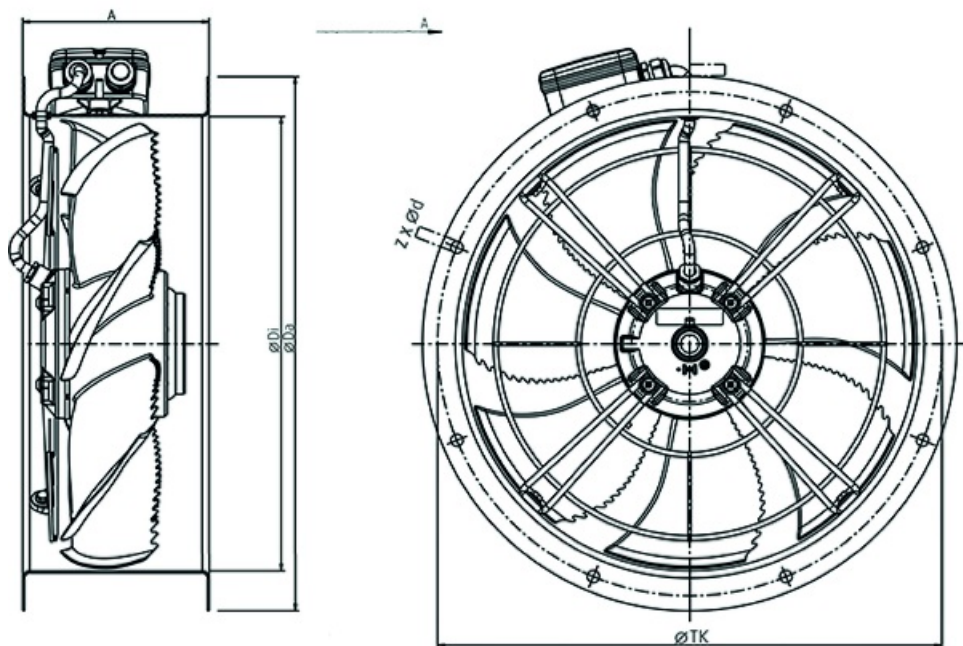


Données hydrauliques

Débit d'air requis	1169 m3/h
Pression statique requis	48 Pa
Débit d'air au point de fonctionnement	1171 m3/h
Pression statique au point de fonctionnement	48 Pa
Densité de l'air	1,204 kg/m³
Puissance	66,9 W
Vitesse	1349 rpm
Intensité	0,30 A
SFP	0,206 kW/m3/s
Tension de régulation	230,0 V
Tension d'alimentation	230 V

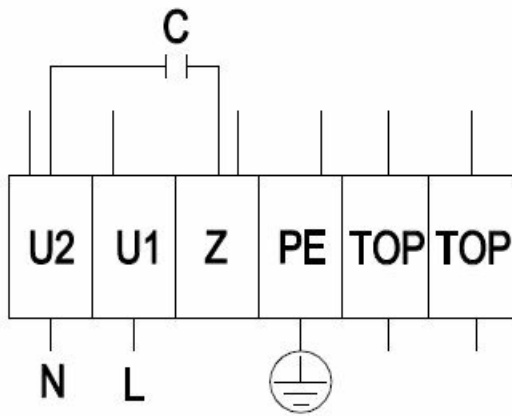
Niveau de puissance sonore		63	125	250	500	1k	2k	4k	8k	Total
Entrée	dB(A)	41	48	51	53	53	53	48	38	59
Sortie	dB(A)	42	49	52	53	54	54	49	39	60

Dimensions



	A	ØDi	ØDa	ØTK	z x Ød
AR 300 sileo	135	320	382	356	8 x Ø9,5

Câblage



Clamp	Colour	Connection
U2	black	N
U1	blue	L
Z	brown	
PE	green/yellow	
TOP	grey	

U1 = blue = bleu

U2 = black = noir

Z = brown = brun

PE = yellow/green = jaune/vert

Accessoires

- AWE-SK Protec. Moteur 4A/230V (5138)
- GFL-AR/AXC 315 Contre-bride (8376)
- REE 1 Variateur (5314)
- RTRE 1,5 Auto-transformateur (5008)
- SG AXC/AM/AR 315 Grille Prot. (310685)
- SG-20 AXC315 Grille Protect. (254252)
- EV-AR/AXC 315 Rac. flex.70°C (8352)
- MFA-AXC/AM 315 support (311283)
- REU 1,5 Auto-transformateur (5004)
- S-ET 10 Boitier de protection (161199)
- VK 30 Fermeture à ventelles (87688)

Documents

- IMO - 37378 - AR 300E4 SILEO.PDF
- MANUAL_AW__AR_EBM_EN_003-MIN.PDF
- DWG - 37378
- EU Declaration of Conformity_002
- installation variations_2_AR_AW.pdf