

## AR Ventilateurs axiaux

### Ventilateur axial à basse pression

- Disponible avec des moteurs AC pour 50 et 60Hz
- Installation dans n'importe quelle position
- Roue optimisée en termes de bruit et d'énergie

[Trouvez plus d'informations dans notre catalogue en ligne](#)



#### Flexible

Les ventilateurs AR sont **conçus** pour **extraire l'air dans les systèmes à basse pression**. Ils peuvent être installés **dans n'importe quelle position** et de la manière qui convient à vos besoins professionnels.

Cela garantit que les ventilateurs peuvent être utilisés dans une variété de **déploiements commerciaux et industriels**.

#### Performance

La turbine axiale à **bruit optimisé** et le moteur à rotor externe à **haut rendement** sont conçus pour assurer des **performances de haut niveau** avec une **consommation d'énergie minimale** et un **rendement maximal**.

## Features

#### Construction

Le boîtier rond est **fabriqué en acier galvanisé** avec un revêtement en poudre de couleur RAL9005.

La gamme complète est **livrée avec une grille de protection d'entrée**. Une **grille de protection de sortie** est disponible comme **accessoire**.

Selon le modèle, les ventilateurs sont équipés d'une **boîte à bornes externe**, classe de protection **IP44** ou **IP54**.

#### Ventilateur

Les ventilateurs AR utilisent des **roues axiales**. Celles-ci sont fabriquées en **acier revêtu**, en **matériau composite** ou en **aluminium**. Elles sont **équilibrées dynamiquement** et sont associées à des **moteurs à rotor externe** correspondants.

#### Moteur

Les ventilateurs AR sont équipés d'un rotor externe avec un **moteur AC**. Les moteurs conviennent pour **50Hz** et **60Hz**.

#### Protection du moteur

Les moteurs à **courant alternatif** sont équipés d'un **thermocontact intégré précâblé** raccordée à une **unité de protection du moteur**.

#### Régulation

Le **moteur à courant alternatif** peut être contrôlé par un **régulateur de vitesse à 5 étapes**, à **variation continue** ou par un **convertisseur de fréquence**.

#### Installation

Les ventilateurs AR peuvent être installés dans **n'importe quelle position** dans la **gaine** dans les environnements **intérieurs**.

## Paramètres techniques

### Données nominales

Tension (nominale)	400	V
Fréquence	50	Hz
Phases	3~	
Connexion moteur	D	
Puissance installée	620	W
Puissance d'entrée kW	0,62	kW
Intensité	1,25	A
Vitesse de rotation	900	tr/min
Débit d'air	max 11 214	m³/h
Efficacité au débit max.	7 164	m³/h
Ratio spécifique	1	
Température air en mouvement	max 70	°C
Temp. max. avec variateur	70	°C

### Protection/Classification

Indice de protection, moteur	IP54
Classe d'isolation	F

### Données selon ErP

Conformité ErP	ErP 2018
Catégorie de mesure	A
Grade d'efficacité	41,6 $\eta_{actual}$
Efficacité statique	33,8 $\eta_{statA}$
Objectif efficacité ErP2013	36 $\eta_{target2013}$
Objectif efficacité ErP2014	40 $\eta_{target2015}$

### Dimensions et poids

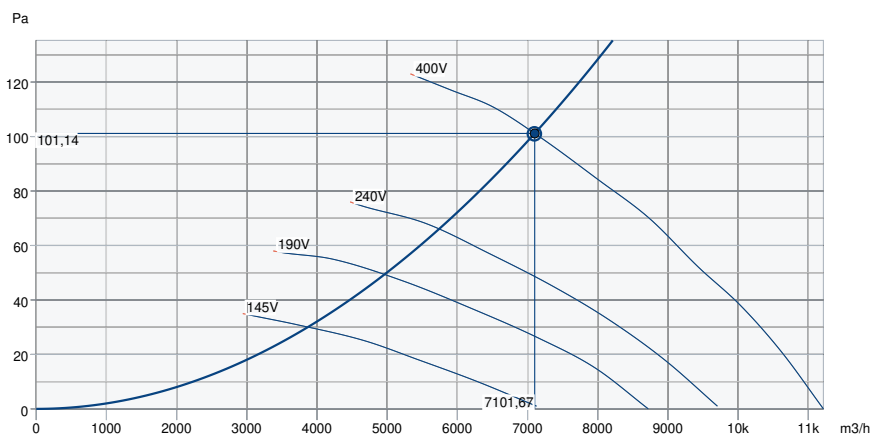
Conduit Circul d'aspiration	630	mm
Conduit Circul de refoulement	630	mm
Poids	24,5	kg

### Autres

Type de connexion	Circulaire
Designation couleur carrosserie	Noir
Type de moteur	AC

Performance

Courbe de performance



Données hydrauliques

Débit d'air requis	7097 m3/h
Pression statique requis	101 Pa
Débit d'air au point de fonctionnement	7102 m3/h
Pression statique au point de fonctionnement	101 Pa
Densité de l'air	1,204 kg/m³
Puissance	604,5 W
Vitesse	908 rpm
Intensité	1,21 A
SFP	0,306 kW/m3/s
Tension de régulation	400,0 V
Tension d'alimentation	400 V

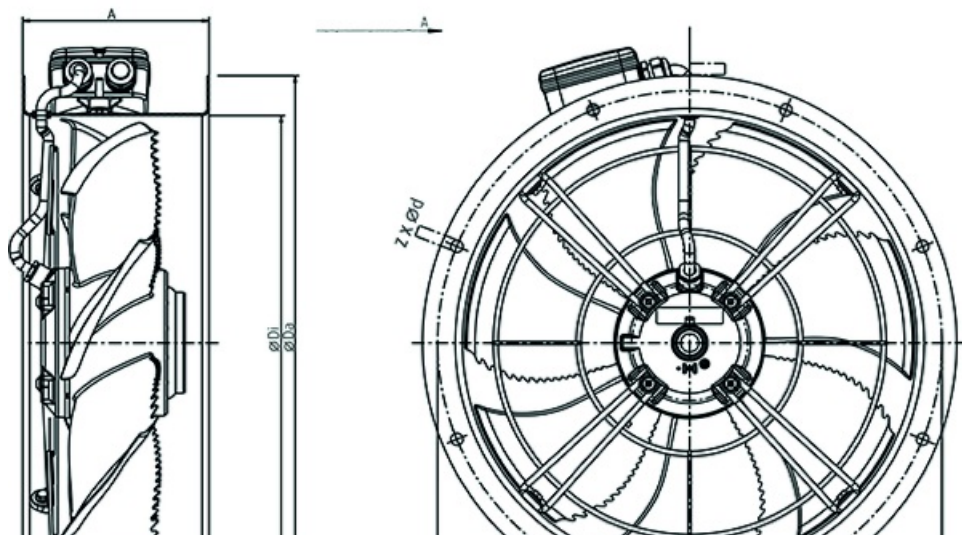
Niveau de puissance sonore		63	125	250	500	1k	2k	4k	8k	Total
Entrée	dB(A)	48	55	57	62	67	66	60	53	71
Sortie	dB(A)	48	55	57	63	67	65	60	52	71

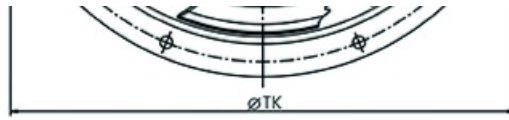
## EcoDesign

### Ecodesign 327

Fabricant	Systemair GmbH
Type	AR 630DS
Année de fabrication	Voir la plaque signalétique du ventilateur
Débit Qv	7 166 m <sup>3</sup> /h
Catégorie d'efficacité	statique
Grade d'efficacité N	41,6
Grade d'efficacité objectif N	40
Vitesse (tpm)	908 tr/min
Augmentation de pression totale psf	100 Pa
Puissance consommée Ped	600 W
Efficacité globale	33,8 %
Variateur	Non
Composants supplémentaire	Composants utilisés pour calculer l'efficacité énergétique qui n'apparaissent pas dans la catégorie de mesure sont détaillées dans la déclaration de la CE.
Entretien	Informations sur l'installation et l'entretien sont fournies dans la notice d'utilisation.
Recyclage/Disposition	Informations sur le recyclage et l'élimination sont fournies dans la notice d'utilisation.

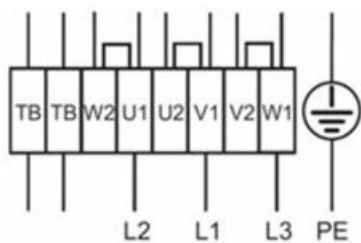
## Dimensions





	A	ØDi	ØDa	ØTK	z x Ød
AR 630 sileo	235	634	720	690	12 x Ø11,5

## Câblage

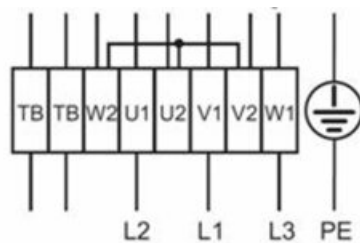


High speed

Low Speed

Δ-Connection

Y-Connection



## Accessoires

- AWE-SK Protec. Moteur 4A/230V (5138)
- FRQ5S-4A+LED V2 Variateur (36233)
- FXDM5AM Convertisseur fréq. (31387)
- MFA-AXC/AM 630 support (311289)
- RTRDU 2 Auto-transformateur (5945)
- S-DT 16E Moteur Protection (161207)
- SG AXC/AM/AR 630 Grille Protec (310691)
- SG-20 AXC630 Grille Protect. (254258)
- EV-AR/AXC 630 Rac. flex.70°C (8358)
- FRQS-4A V2 Variateur (36231)
- GFL-AR/AXC 630 Contre-bride (8382)
- RTRD 2 Auto-transformateur (5941)
- S-DT 16 Boitier de protection (161206)
- S-DT2SKT Coupleur (2697)
- VK 63 Fermeture à ventelles (87704)

## Documents

- L-BAL-001-SYSTEMAIR.PDF
- EU Declaration of Conformity\_002
- installation variations\_1\_AR\_AW.pdf