

AW Ventilateurs axiaux

Ventilateurs muraux axiaux à basse pression jusqu'à 39.000 m³/h

- Disponible avec des moteurs AC et EC pour 50 et 60Hz
- Installation dans n'importe quelle position
- Roue optimisée en termes de bruit et d'énergie

[Trouvez plus d'informations dans notre catalogue en ligne](#)



Flexible

Les ventilateurs AW sont conçus pour **extraire l'air dans les systèmes à basse pression**. Ils peuvent être installés dans la position et de la manière qui conviennent à vos besoins professionnels.

Cela garantit que les ventilateurs peuvent être utilisés dans **une variété de déploiements commerciaux et industriels**.

Performance

La roue axiale à **bruit optimisé** et le moteur à rotor externe à **haut rendement** sont conçus pour assurer des **performances de haut niveau** avec une **consommation d'énergie minimale** et un **rendement maximal**.

Features

Construction

La plaque murale carrée est fabriquée en **acier galvanisé** avec un revêtement en poudre de couleur RAL9005.

La gamme avec **moteurs AC**, les tailles **200-630** sont livrées **avec une grille de protection d'entrée** alors que les tailles **710-100** sont livrées **sans**.

La gamme complète avec les **moteurs EC** est livrée **avec une grille de protection d'entrée**.

Selon le modèle, les ventilateurs sont équipés d'une **boîte à bornes externe**, classe de protection **IP44, IP54 ou IP55**.

Ventilateur

Les ventilateurs AW utilisent des **roues axiales**. Celles-ci sont fabriquées en **acier revêtu**, en **matériau composite** ou en **aluminium**. Elles sont **équilibrées dynamiquement** et associées à des **moteurs à rotor externe** correspondants.

Moteur

Selon le modèle, les ventilateurs AW sont équipés d'un rotor externe avec un **moteur AC** ou **EC**. Les moteurs conviennent pour **50Hz** et **60Hz**.

Protection du moteur

Les tailles **200-300** avec **moteurs à courant alternatif** sont disponibles avec une **protection thermique intégrée** avec réarmement manuel (électrique).

Les tailles **200-1000** avec **moteurs AC** sont disponibles avec un **thermocontact intégré précâblé** raccordé à un **dispositif de protection du moteur**.

Les modèles avec **moteurs EC** sont équipés d'une **protection thermique électronique intégrée** comprenant une **protection contre le blocage du rotor** et un **démarrage progressif**.

Régulation

Les **moteurs EC** peuvent être contrôlés par un **signal externe de 0-10V**.

Selon leur taille, les moteurs EC sont également équipés d'une **communication ModBus ou d'un signal d'alarme**.

Les **moteurs AC** peuvent être contrôlés par un **régulateur de vitesse à 5 étapes**, un régulateur de **vitesse continu** ou un **convertisseur de fréquence**.

Installation

Les ventilateurs AW peuvent être installés dans **n'importe quelle position** sur un **mur** ou un **plafond** dans des environnements **intérieurs**.

Paramètres techniques

Données nominales

Tension (nominale)	230	V
Fréquence	50	Hz
Phases	1~	
Puissance installée	42	W
Puissance d'entrée kW	0,042	kW
Intensité	0,2	A
Vitesse de rotation	1 434	tr/min
Débit d'air	max 413	m³/h
Condensateur	1,5	µF
Température air en mouvement	max 80	°C
Temp. max. avec variateur	80	°C

Protection/Classification

Indice de protection, moteur	IP54
Classe d'isolation	F

Données selon ErP

Conformité ErP	Pas d'ErP pertinent
----------------	---------------------

Dimensions et poids

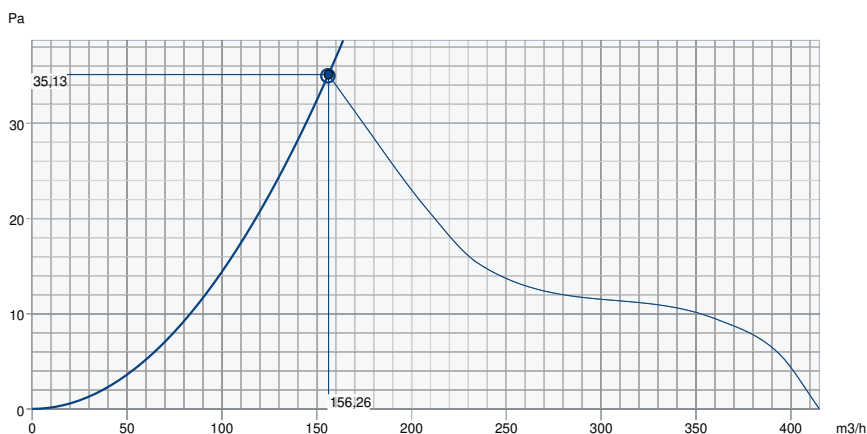
Poids	2	kg
-------	---	----

Autres

Type de moteur	AC
----------------	----

Performance

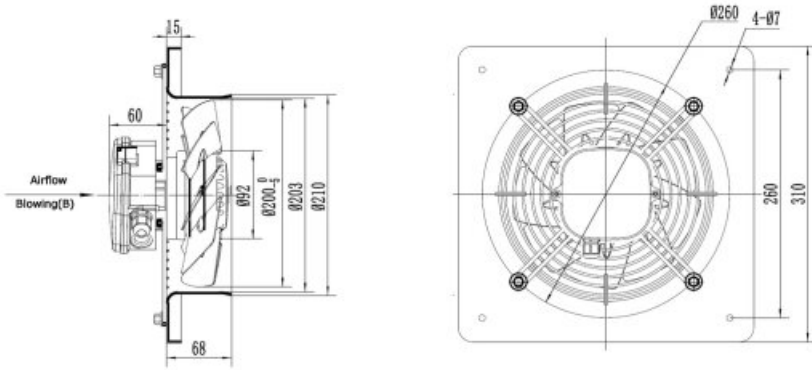
Courbe de performance



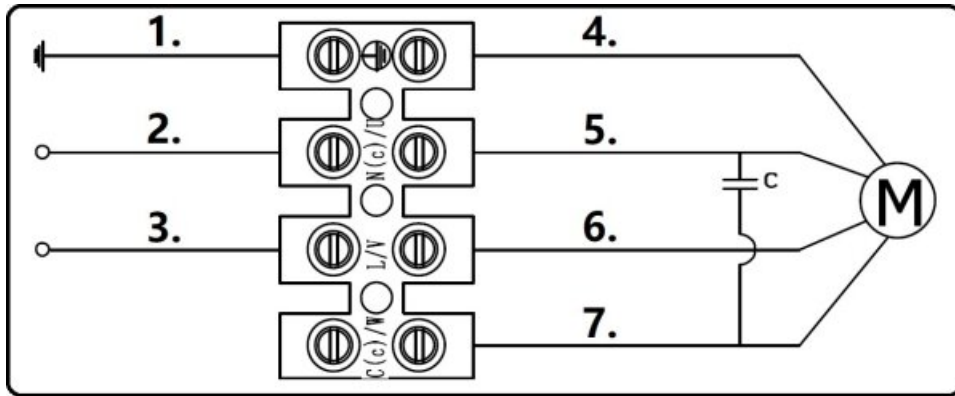
Données hydrauliques

Débit d'air requis	156 m3/h
Pression statique requis	35 Pa
Débit d'air au point de fonctionnement	156 m3/h
Pression statique au point de fonctionnement	35 Pa
Densité de l'air	1,204 kg/m³
Puissance	41,5 W
Vitesse	1434 rpm
Intensité	0,20 A
SFP	0,956 kW/m3/s
Tension d'alimentation	230 V

Dimensions



Câblage



1. = PE Yellow / Green

2. = N

3. = L

4. = PE Yellow / Green

5. = N Black

6. = L Brown

7. = Z Blue

Accessoires

- REE 1 Variateur (5314)
- RTRE 1,5 Auto-transformateur (5008)
- REU 1,5 Auto-transformateur (5004)
- VK 20 Fermeture à ventelles (87686)

Documents

- Manual Axial fan AW-C_en_003.pdf
- EU Declaration of Conformity_en_001.pdf