

## AW Ventilateurs axiaux

### Ventilateurs muraux axiaux à basse pression jusqu'à 39.000 m³/h

- Disponible avec des moteurs AC et EC pour 50 et 60Hz
- Installation dans n'importe quelle position
- Roue optimisée en termes de bruit et d'énergie

[Trouvez plus d'informations dans notre catalogue en ligne](#)



#### Flexible

Les ventilateurs AW sont conçus pour **extraire l'air dans les systèmes à basse pression**. Ils peuvent être installés dans la position et de la manière qui conviennent à vos besoins professionnels.

Cela garantit que les ventilateurs peuvent être utilisés dans **une variété de déploiements commerciaux et industriels**.

#### Performance

La roue axiale à **bruit optimisé** et le moteur à rotor externe à **haut rendement** sont conçus pour assurer des **performances de haut niveau** avec une **consommation d'énergie minimale** et un **rendement maximal**.

### Certifications



Green Ventilation

## Features

### Construction

La plaque murale carrée est fabriquée en **acier galvanisé** avec un revêtement en poudre de couleur RAL9005.

La gamme avec **moteurs AC**, les tailles **200-630** sont livrées **avec une grille de protection d'entrée** alors que les tailles **710-100** sont livrées **sans**.

La gamme complète avec les **moteurs EC** est livrée **avec une grille de protection d'entrée**.

Selon le modèle, les ventilateurs sont équipés d'une **boîte à bornes externe**, classe de protection **IP44, IP54 ou IP55**.

### Ventilateur

Les ventilateurs AW utilisent des **roues axiales**. Celles-ci sont fabriquées en **acier revêtu**, en **matériau composite** ou en **aluminium**. Elles sont **équilibrées dynamiquement** et associées à des **moteurs à rotor externe** correspondants.

### Moteur

Selon le modèle, les ventilateurs AW sont équipés d'un rotor externe avec un **moteur AC** ou **EC**. Les moteurs conviennent pour **50Hz** et **60Hz**.

### Protection du moteur

Les tailles **200-300** avec **moteurs à courant alternatif** sont disponibles avec une **protection thermique intégrée** avec réarmement manuel (électrique).

Les tailles **200-1000** avec **moteurs AC** sont disponibles avec un **thermocontact intégré précâblé** raccordé à un **dispositif de protection du moteur**.

Les modèles avec **moteurs EC** sont équipés d'une **protection thermique électronique intégrée** comprenant une **protection contre le blocage du rotor** et un **démarrage progressif**.

### Régulation

Les **moteurs EC** peuvent être contrôlés par un **signal externe de 0-10V**.

**Selon leur taille, les moteurs EC** sont également équipés d'une **communication ModBus ou d'un signal d'alarme**.

Les **moteurs AC** peuvent être contrôlés par un **régulateur de vitesse à 5 étapes**, un régulateur de **vitesse continu** ou un **convertisseur de fréquence**.

### Installation

Les ventilateurs AW peuvent être installés dans **n'importe quelle position** sur un **mur** ou un **plafond** dans des environnements **intérieurs**.

## Paramètres techniques

### Données nominales

Tension (nominale)	230	V
Fréquence	60; 50	Hz
Phases	1~	
Puissance installée	83	W
Puissance d'entrée kW	0,083	kW
Intensité	0,72	A
Vitesse de rotation	2 330	tr/min
Débit d'air	max 1 710	m³/h
Température air en mouvement	max 60	°C
Temp. max. avec variateur	60	°C

### Protection/Classification

Indice de protection, moteur	IP54
Classe d'isolation	B

### Données selon ErP

Conformité ErP	ErP 2018
----------------	----------

### Dimensions et poids

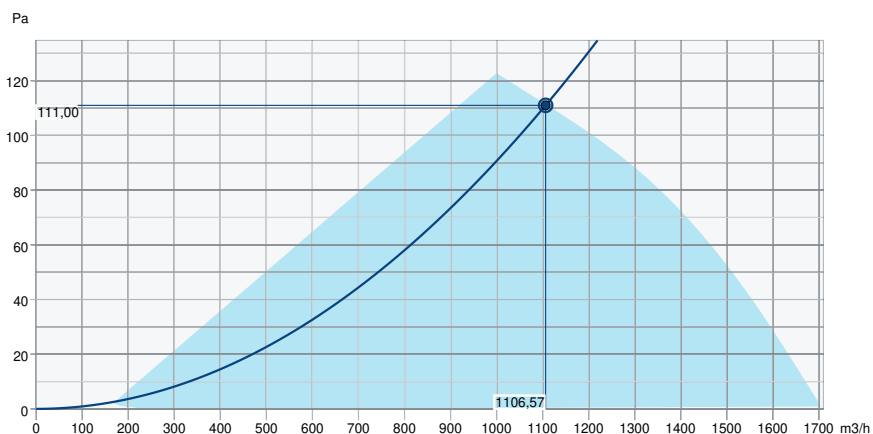
Poids	3,3	kg
-------	-----	----

### Autres

Designation couleur carrosserie	Noir
Type de moteur	EC

Performance

Courbe de performance

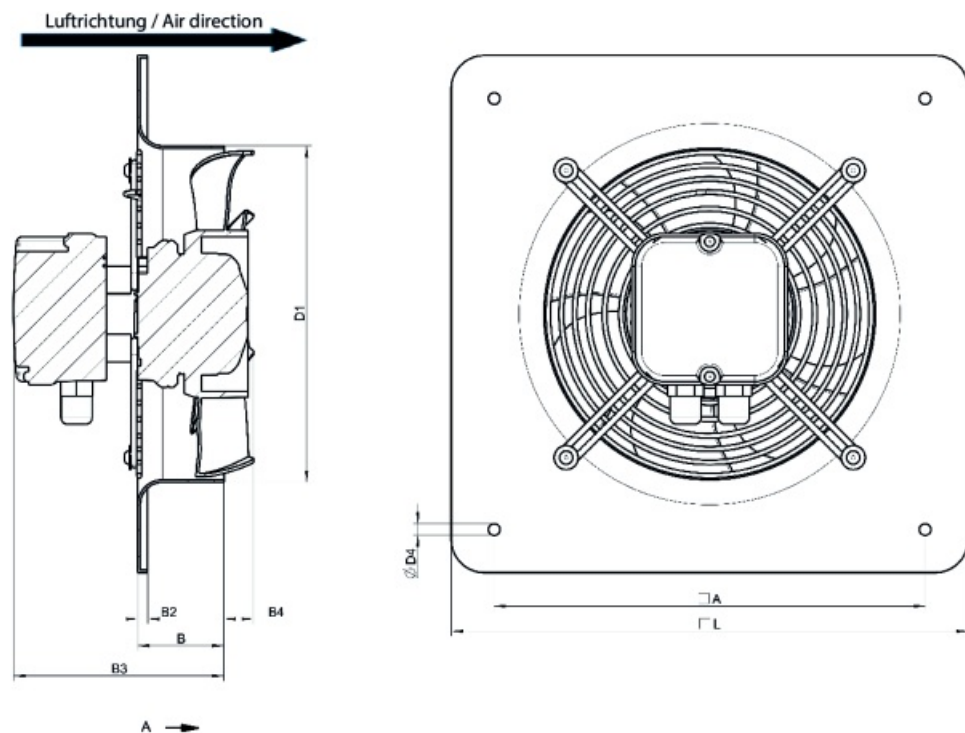


Données hydrauliques

Débit d'air requis	1107 m3/h
Pression statique requis	111 Pa
Débit d'air au point de fonctionnement	1107 m3/h
Pression statique au point de fonctionnement	111 Pa
Densité de l'air	1,204 kg/m³
Puissance	83,4 W
Vitesse	2330 rpm
Intensité	0,70 A
SFP	0,271 kW/m3/s
Tension de régulation	10,0 V
Tension d'alimentation	230 V

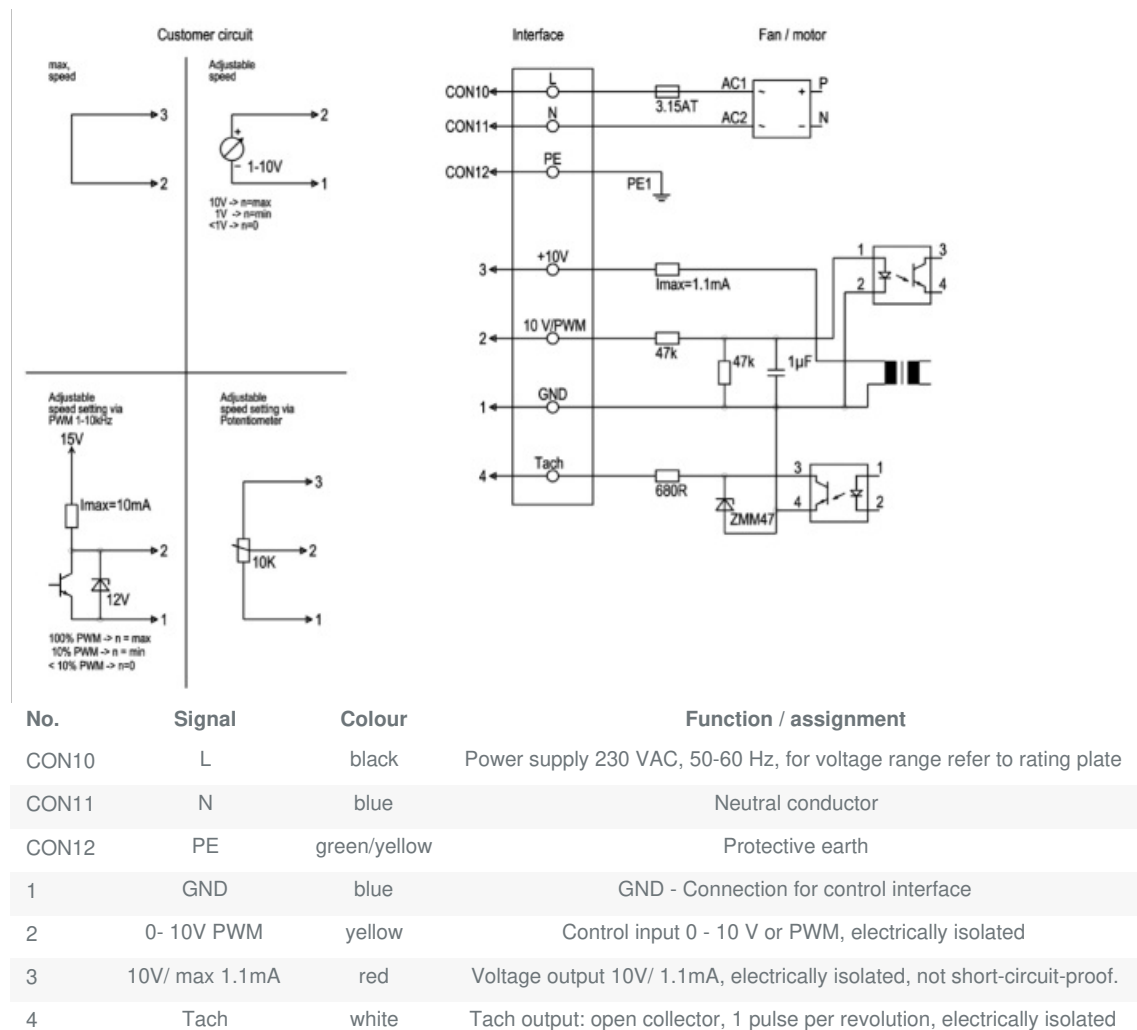
Niveau de puissance sonore		63	125	250	500	1k	2k	4k	8k	Total
Entrée	dB(A)	41	59	65	69	68	68	64	55	74

## Dimensions



	□A	B	B2	B3	B4	ØD1	ØD4	□L
AW 250 EC sileo	320	57	6	132	22	260	7	370

## Câblage



## Accessoires

- EC Control - CO2 + Température (24808)
- EC Control - Température (24805)
- EC-Vent Régulateur mural (3115)
- MTP 10 Potentiomètre (32731)
- MTV-1/010 Potentiomètre (30650)
- VK 30 Fermeture à ventelles (87688)
- EC Control - Humidité (24807)
- EC Control - Universel 0-10V (24806)
- EC-Vent Tableau de commande (3018)
- MTP 20 Potentiomètre (310220)
- REV-3POL/03 ON/OFF (33978)

## Documents

- MANUAL\_AW\_\_AR\_EBM\_EN\_003-MIN.PDF
- DWG - 35855
- EU Declaration of Conformity\_002
- installation variations\_2\_AR\_AW.pdf