



## AW Ventilateurs axiaux

### Ventilateurs muraux axiaux à basse pression jusqu'à 39.000 m<sup>3</sup>/h

- Disponible avec des moteurs AC et EC pour 50 et 60Hz
- Installation dans n'importe quelle position
- Roue optimisée en termes de bruit et d'énergie

[Trouvez plus d'informations dans notre catalogue en ligne](#)

### Flexible

Les ventilateurs AW sont conçus pour **extraire l'air dans les systèmes à basse pression**. Ils peuvent être installés dans la position et de la manière qui conviennent à vos besoins professionnels.

Cela garantit que les ventilateurs peuvent être utilisés dans **une variété de déploiements commerciaux et industriels**.

### Performance

La roue axiale à **bruit optimisé** et le moteur à rotor externe à **haut rendement** sont conçus pour assurer des **performances de haut niveau** avec une **consommation d'énergie minimale** et un **rendement maximal**.

## Features

### Construction

La plaque murale carrée est fabriquée en **acier galvanisé** avec un revêtement en poudre de couleur RAL9005.

La gamme avec **moteurs AC**, les tailles **200-630** sont livrées **avec une grille de protection d'entrée** alors que les tailles **710-100** sont livrées **sans**.

La gamme complète avec les **moteurs EC** est livrée **avec une grille de protection d'entrée**.

Selon le modèle, les ventilateurs sont équipés d'une **boîte à bornes externe**, classe de protection **IP44, IP54 ou IP55**.

### Ventilateur

Les ventilateurs AW utilisent des **roues axiales**. Celles-ci sont fabriquées en **acier revêtu**, en **matériau composite** ou en **aluminium**. Elles sont **équilibrées dynamiquement** et associées à des **moteurs à rotor externe** correspondants.

### Moteur

Selon le modèle, les ventilateurs AW sont équipés d'un rotor externe avec un **moteur AC** ou **EC**. Les moteurs conviennent pour **50Hz** et **60Hz**.

### Protection du moteur

Les tailles **200-300** avec **moteurs à courant alternatif** sont disponibles avec une **protection thermique intégrée** avec réarmement manuel (électrique).

Les tailles **200-1000** avec **moteurs AC** sont disponibles avec un **thermocontact intégré précâblé** raccordé à un **dispositif de protection du moteur**.

Les modèles avec **moteurs EC** sont équipés d'une **protection thermique électronique intégrée** comprenant une **protection contre le blocage du rotor** et un **démarrage progressif**.

### Régulation

Les **moteurs EC** peuvent être contrôlés par un **signal externe de 0-10V**.

**Selon leur taille, les moteurs EC** sont également équipés d'une **communication ModBus ou d'un signal d'alarme**.

Les **moteurs AC** peuvent être contrôlés par un **régulateur de vitesse à 5 étapes**, un régulateur de **vitesse continu** ou un **convertisseur de fréquence**.

### Installation

Les ventilateurs AW peuvent être installés dans **n'importe quelle position** sur un **mur** ou un **plafond** dans des environnements **intérieurs**.

## Paramètres techniques

### Données nominales

Tension (nominale)	230	V
Fréquence	50	Hz
Phases	1~	
Puissance installée	309	W
Puissance d'entrée kW	0,309	kW
Intensité	1,35	A
Vitesse de rotation	2 730	tr/min
Débit d'air	max 3 413	m³/h
Efficacité au débit max.	2 290	m³/h
Ratio spécifique	1,000000	
Condensateur	8	µF
Température air en mouvement	max 50	°C
Temp. max. avec variateur	50	°C

### Protection/Classification

Indice de protection, moteur	IP44
Classe d'isolation	B

### Données selon ErP

Conformité ErP	Pas d'ErP pertinent
Catégorie de mesure	A
Grade d'efficacité	40,2 $\eta_{actual}$
Efficacité statique	30,4 $\eta_{statA}$
Objectif efficacité ErP2013	36 $\eta_{target2013}$
Objectif efficacité ErP2014	40 $\eta_{target2015}$

### Dimensions et poids

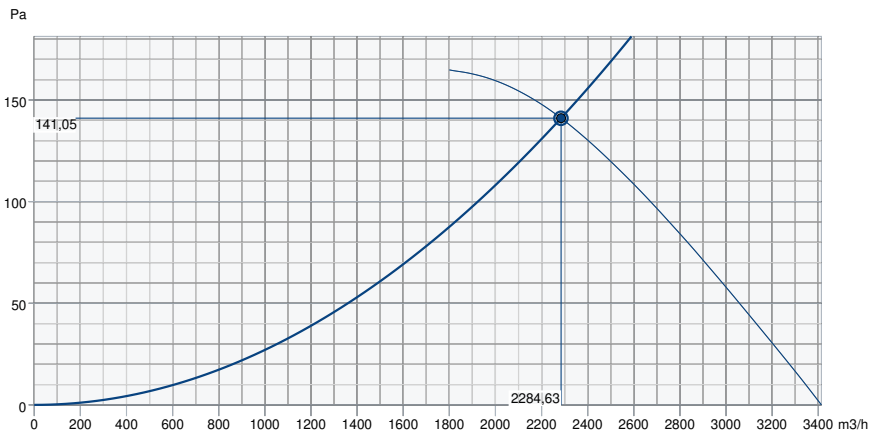
Poids	6,2	kg
-------	-----	----

### Autres

Designation couleur carrosserie	Noir
Type de moteur	AC

Performance

Courbe de performance



Données hydrauliques

Débit d'air requis	2284 m3/h
Pression statique requis	141 Pa
Débit d'air au point de fonctionnement	2285 m3/h
Pression statique au point de fonctionnement	141 Pa
Densité de l'air	1,204 kg/m³
Puissance	287,1 W
Vitesse	2569 rpm
Intensité	1,30 A
SFP	0,452 kW/m3/s
Tension de régulation	230,0 V
Tension d'alimentation	230 V

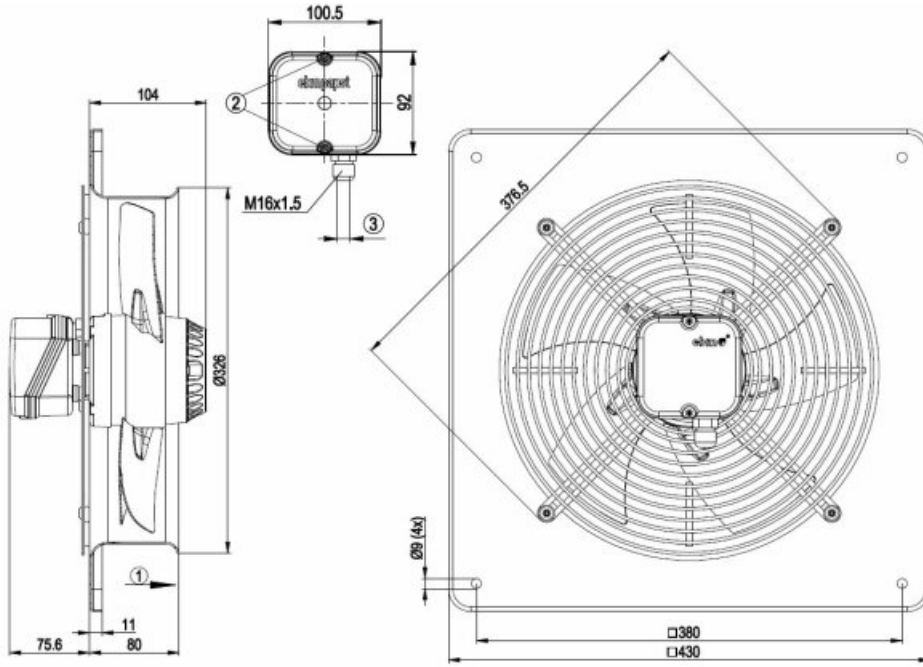
Niveau de puissance sonore		63	125	250	500	1k	2k	4k	8k	Total
Entrée	dB(A)	40	51	61	71	71	73	71	65	78

EcoDesign

Ecodesign 327

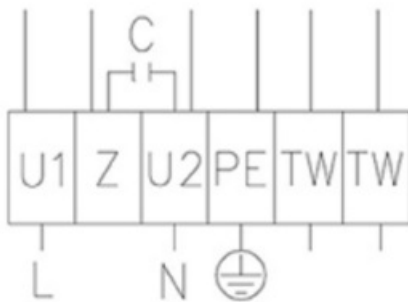
Fabricant	Systemair GmbH
Type	AW 300E2
Année de fabrication	Voir la plaque signalétique du ventilateur
Débit Qv	2 290 m³/h
Catégorie d'efficacité	statique
Grade d'efficacité N	40,2
Grade d'efficacité objectif N	40
Vitesse (tpm)	2 570 tr/min
Augmentation de pression totale psf	140 Pa
Puissance consommée Ped	280 W
Efficacité globale	30,4 %
Efficacité globale objectif	30,2 %
Variateur	Non
Composants supplémentaire	Composants utilisés pour calculer l'efficacité énergétique qui n'apparaissent pas dans la catégorie de mesure sont détaillées dans la déclaration de la CE.
Entretien	Informations sur l'installation et l'entretien sont fournies dans la notice d'utilisation.
Recyclage/Disposition	Informations sur le recyclage et l'élimination sont fournies dans la notice d'utilisation.

Dimensions



## Câblage

Einphasen-Wechselstrommotor mit Betriebskondensator  
Singlephase AC motor with capacitor



U<sub>1</sub> =blau/blue  
Z =braun/brown  
U<sub>2</sub> =schwarz/black  
PE =grün/gelb  
green/yellow

## Accessoires

- REE 2 Variateur (5316)
- RTRE 1,5 Auto-transformateur (5008)
- VK 35 Fermeture à ventelles (87689)
- REU 1,5 Auto-transformateur (5004)
- S-ET 10 Boitier de protection (161199)

## Documents

- MANUAL\_AW\_\_AR\_EBM\_EN\_003-MIN.PDF
- DWG - 5801
- EU Declaration of Conformity\_002
- installation variations\_2\_AR\_AW.pdf