

AW Ventilateurs axiaux

Ventilateurs muraux axiaux à basse pression jusqu'à 39.000 m³/h

- Disponible avec des moteurs AC et EC pour 50 et 60Hz
- Installation dans n'importe quelle position
- Roue optimisée en termes de bruit et d'énergie

[Trouvez plus d'informations dans notre catalogue en ligne](#)



Flexible

Les ventilateurs AW sont conçus pour **extraire l'air dans les systèmes à basse pression**. Ils peuvent être installés dans la position et de la manière qui conviennent à vos besoins professionnels.

Cela garantit que les ventilateurs peuvent être utilisés dans **une variété de déploiements commerciaux et industriels**.

Performance

La roue axiale à **bruit optimisé** et le moteur à rotor externe à **haut rendement** sont conçus pour assurer des **performances de haut niveau** avec une **consommation d'énergie minimale** et un **rendement maximal**.

Certifications



Green Ventilation

Features

Construction

La plaque murale carrée est fabriquée en **acier galvanisé** avec un revêtement en poudre de couleur RAL9005.

La gamme avec **moteurs AC**, les tailles **200-630** sont livrées **avec une grille de protection d'entrée** alors que les tailles **710-100** sont livrées **sans**.

La gamme complète avec les **moteurs EC** est livrée **avec une grille de protection d'entrée**.

Selon le modèle, les ventilateurs sont équipés d'une **boîte à bornes externe**, classe de protection **IP44, IP54 ou IP55**.

Ventilateur

Les ventilateurs AW utilisent des **roues axiales**. Celles-ci sont fabriquées en **acier revêtu**, en **matériau composite** ou en **aluminium**. Elles sont **équilibrées dynamiquement** et associées à des **moteurs à rotor externe** correspondants.

Moteur

Selon le modèle, les ventilateurs AW sont équipés d'un rotor externe avec un **moteur AC** ou **EC**. Les moteurs conviennent pour **50Hz** et **60Hz**.

Protection du moteur

Les tailles **200-300** avec **moteurs à courant alternatif** sont disponibles avec une **protection thermique intégrée** avec réarmement manuel (électrique).

Les tailles **200-1000** avec **moteurs AC** sont disponibles avec un **thermocontact intégré précâblé** raccordé à un **dispositif de protection du moteur**.

Les modèles avec **moteurs EC** sont équipés d'une **protection thermique électronique intégrée** comprenant une **protection contre le blocage du rotor** et un **démarrage progressif**.

Régulation

Les **moteurs EC** peuvent être contrôlés par un **signal externe de 0-10V**.

Selon leur taille, les moteurs EC sont également équipés d'une **communication ModBus ou d'un signal d'alarme**.

Les **moteurs AC** peuvent être contrôlés par un **régulateur de vitesse à 5 étapes**, un régulateur de **vitesse continu** ou un **convertisseur de fréquence**.

Installation

Les ventilateurs AW peuvent être installés dans **n'importe quelle position** sur un **mur** ou un **plafond** dans des environnements **intérieurs**.

Paramètres techniques

Données nominales

| | | |
|------------------------------|-----------|--------|
| Tension (nominale) | 230 | V |
| Fréquence | 50; 60 | Hz |
| Phases | 1~ | |
| Puissance installée | 167 | W |
| Puissance d'entrée kW | 0,167 | kW |
| Intensité | 1,36 | A |
| Vitesse de rotation | 2 245 | tr/min |
| Débit d'air | max 3 179 | m³/h |
| Efficacité au débit max. | 1 795 | m³/h |
| Ratio spécifique | 1,000000 | |
| Température air en mouvement | max 60 | °C |
| Temp. max. avec variateur | 60 | °C |

Protection/Classification

| | |
|------------------------------|------|
| Indice de protection, moteur | IP54 |
| Classe d'isolation | B |

Données selon ErP

| | |
|-----------------------------|------------------------|
| Conformité ErP | ErP 2018 |
| Catégorie de mesure | A |
| Grade d'efficacité | 54,5 η_{actual} |
| Efficacité statique | 43,1 η_{statA} |
| Objectif efficacité ErP2013 | 36 $\eta_{target2013}$ |
| Objectif efficacité ErP2014 | 40 $\eta_{target2015}$ |

Dimensions et poids

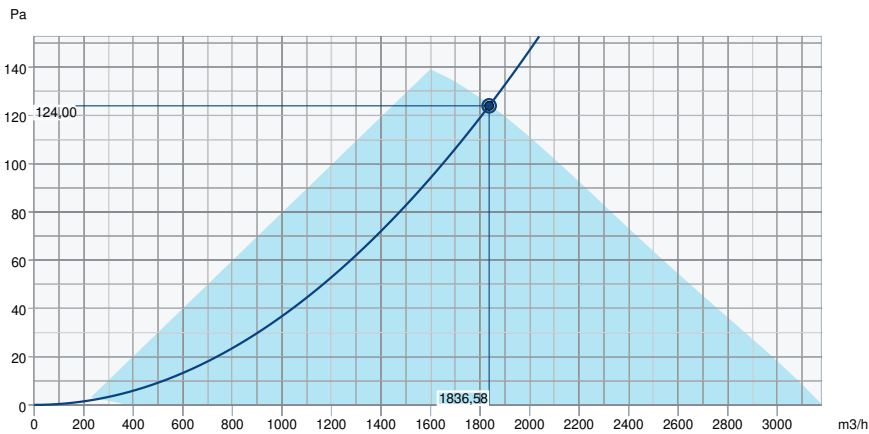
| | | |
|-------|---|----|
| Poids | 5 | kg |
|-------|---|----|

Autres

| | |
|---------------------------------|------|
| Designation couleur carrosserie | Noir |
| Type de moteur | EC |

Performance

Courbe de performance



Données hydrauliques

| | |
|--|---------------|
| Débit d'air requis | 1837 m3/h |
| Pression statique requis | 124 Pa |
| Débit d'air au point de fonctionnement | 1837 m3/h |
| Pression statique au point de fonctionnement | 124 Pa |
| Densité de l'air | 1,204 kg/m³ |
| Puissance | 166,7 W |
| Vitesse | 2061 rpm |
| Intensité | 1,30 A |
| SFP | 0,327 kW/m3/s |
| Tension de régulation | 10,0 V |
| Tension d'alimentation | 230 V |

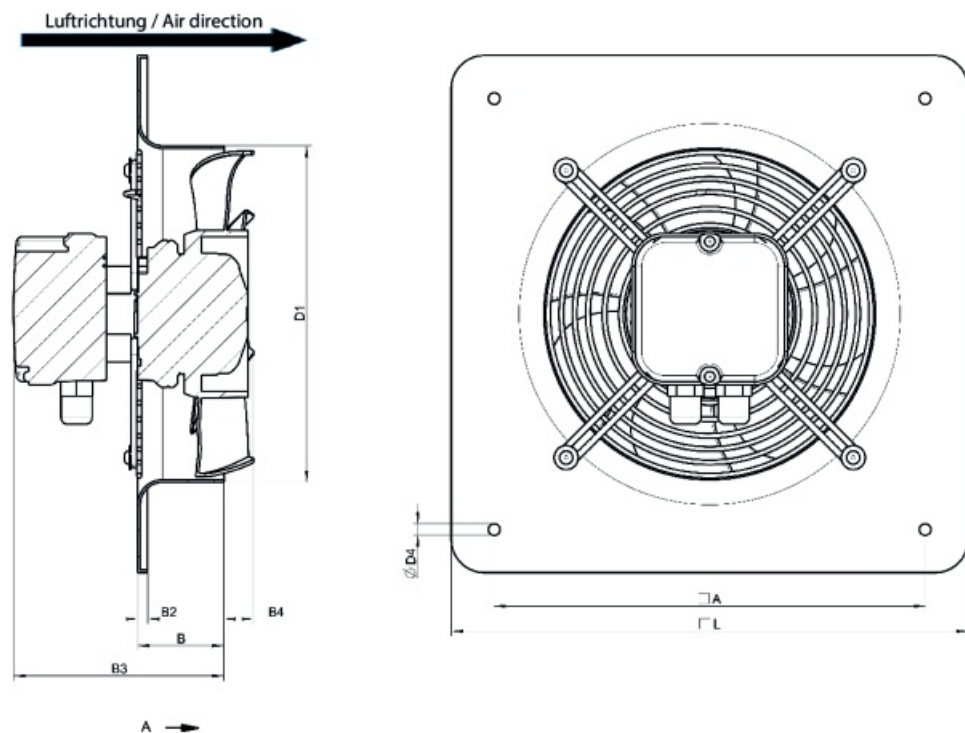
| Niveau de puissance sonore | | 63 | 125 | 250 | 500 | 1k | 2k | 4k | 8k | Total |
|----------------------------|-------|----|-----|-----|-----|----|----|----|----|-------|
| Entrée | dB(A) | 51 | 59 | 59 | 62 | 63 | 63 | 59 | 53 | 69 |

EcoDesign

Ecodesign 327

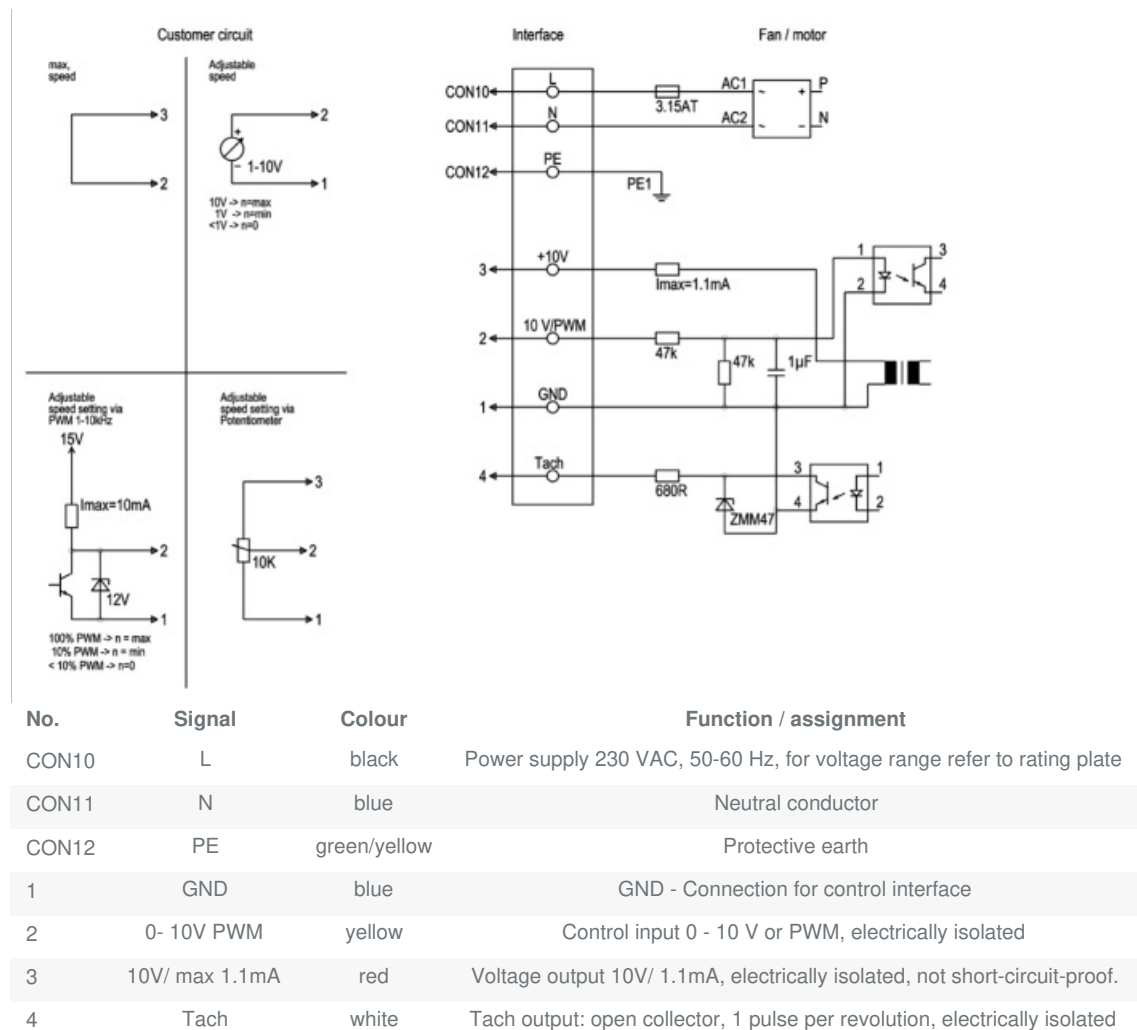
| | |
|-------------------------------------|---|
| Fabricant | Systemair GmbH |
| Type | AW 300 EC |
| Année de fabrication | Voir la plaque signalétique du ventilateur |
| Débit Qv | 1 795 m³/h |
| Catégorie d'efficacité | statique |
| Grade d'efficacité N | 54,5 |
| Grade d'efficacité objectif N | 40 |
| Vitesse (tpm) | 2 060 tr/min |
| Augmentation de pression totale psf | 128 Pa |
| Puissance consommée Ped | 160 W |
| Efficacité globale | 43,1 % |
| Efficacité globale objectif | 28,6 % |
| Variateur | Oui |
| Composants supplémentaire | Composants utilisés pour calculer l'efficacité énergétique qui n'apparaissent pas dans la catégorie de mesure sont détaillées dans la déclaration de la CE. |
| Entretien | Informations sur l'installation et l'entretien sont fournies dans la notice d'utilisation. |
| Recyclage/Disposition | Informations sur le recyclage et l'élimination sont fournies dans la notice d'utilisation. |

Dimensions



| | □A | B | B2 | B3 | B4 | ØD1 | ØD4 | □L |
|-----------------|-----|----|----|-----|----|-----|-----|-----|
| AW 300 EC sileo | 380 | 80 | 11 | 157 | 11 | 327 | 9 | 430 |

Câblage



Accessoires

- EC Control - CO2 + Température (24808)
- EC Control - Température (24805)
- EC-Vent Régulateur mural (3115)
- MTP 10 Potentiomètre (32731)
- MTV-1/010 Potentiomètre (30650)
- VK 35 Fermeture à ventelles (87689)
- EC Control - Humidité (24807)
- EC Control - Universel 0-10V (24806)
- EC-Vent Tableau de commande (3018)
- MTP 20 Potentiomètre (310220)
- REV-3POL/03 ON/OFF (33978)

Documents

- [MANUAL_AW__AR_EBM_EN_003-MIN.PDF](#)
- [DWG - 35857](#)
- [EU Declaration of Conformity_002](#)
- [installation variations_2_AR_AW.pdf](#)