



## AW Ventilateurs axiaux

### Ventilateurs muraux axiaux à basse pression jusqu'à 39.000 m<sup>3</sup>/h

- Disponible avec des moteurs AC et EC pour 50 et 60Hz
- Installation dans n'importe quelle position
- Roue optimisée en termes de bruit et d'énergie

[Trouvez plus d'informations dans notre catalogue en ligne](#)

### Flexible

Les ventilateurs AW sont conçus pour **extraire l'air dans les systèmes à basse pression**. Ils peuvent être installés dans la position et de la manière qui conviennent à vos besoins professionnels.

Cela garantit que les ventilateurs peuvent être utilisés dans **une variété de déploiements commerciaux et industriels**.

### Performance

La roue axiale à **bruit optimisé** et le moteur à rotor externe à **haut rendement** sont conçus pour assurer des **performances de haut niveau** avec une **consommation d'énergie minimale** et un **rendement maximal**.

## Features

### Construction

La plaque murale carrée est fabriquée en **acier galvanisé** avec un revêtement en poudre de couleur RAL9005.

La gamme avec **moteurs AC**, les tailles **200-630** sont livrées **avec une grille de protection d'entrée** alors que les tailles **710-100** sont livrées **sans**.

La gamme complète avec les **moteurs EC** est livrée **avec une grille de protection d'entrée**.

Selon le modèle, les ventilateurs sont équipés d'une **boîte à bornes externe**, classe de protection **IP44, IP54 ou IP55**.

### Ventilateur

Les ventilateurs AW utilisent des **roues axiales**. Celles-ci sont fabriquées en **acier revêtu**, en **matériau composite** ou en **aluminium**. Elles sont **équilibrées dynamiquement** et associées à des **moteurs à rotor externe** correspondants.

### Moteur

Selon le modèle, les ventilateurs AW sont équipés d'un rotor externe avec un **moteur AC** ou **EC**. Les moteurs conviennent pour **50Hz** et **60Hz**.

### Protection du moteur

Les tailles **200-300** avec **moteurs à courant alternatif** sont disponibles avec une **protection thermique intégrée** avec réarmement manuel (électrique).

Les tailles **200-1000** avec **moteurs AC** sont disponibles avec un **thermocontact intégré précâblé** raccordé à un **dispositif de protection du moteur**.

Les modèles avec **moteurs EC** sont équipés d'une **protection thermique électronique intégrée** comprenant une **protection contre le blocage du rotor** et un **démarrage progressif**.

### Régulation

Les **moteurs EC** peuvent être contrôlés par un **signal externe de 0-10V**.

**Selon leur taille, les moteurs EC** sont également équipés d'une **communication ModBus ou d'un signal d'alarme**.

Les **moteurs AC** peuvent être contrôlés par un **régulateur de vitesse à 5 étapes**, un régulateur de **vitesse continu** ou un **convertisseur de fréquence**.

### Installation

Les ventilateurs AW peuvent être installés dans **n'importe quelle position** sur un **mur** ou un **plafond** dans des environnements **intérieurs**.

## Paramètres techniques

### Données nominales

Tension (nominale)	400	V
Fréquence	50	Hz
Phases	3~	
Connexion moteur	D; Y	
Puissance installée	110	W
Puissance d'entrée kW	0,11	kW
Intensité	0,28	A
Vitesse de rotation	1 365	tr/min
Débit d'air	max 2 390	m³/h
Température air en mouvement	max 60	°C
Temp. max. avec variateur	60	°C

### Protection/Classification

Indice de protection, moteur	IP44
Classe d'isolation	F

### Données selon ErP

Conformité ErP	Pas d'ErP pertinent
----------------	---------------------

### Dimensions et poids

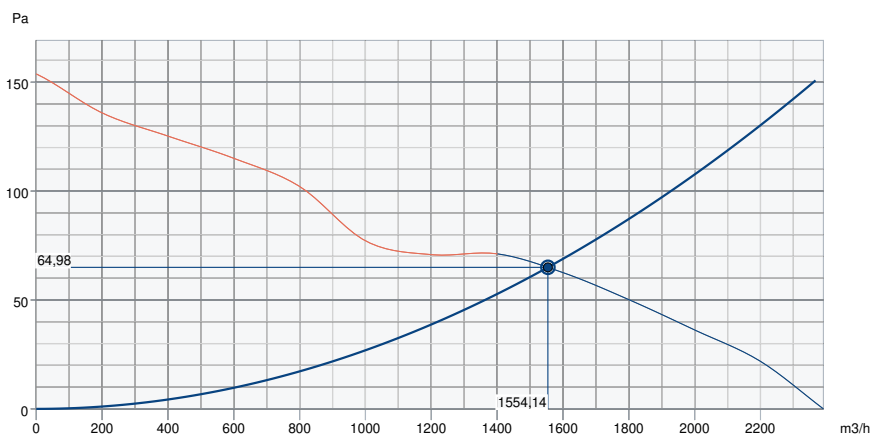
Poids	5,3	kg
-------	-----	----

### Autres

Type de moteur	AC
----------------	----

Performance

Courbe de performance

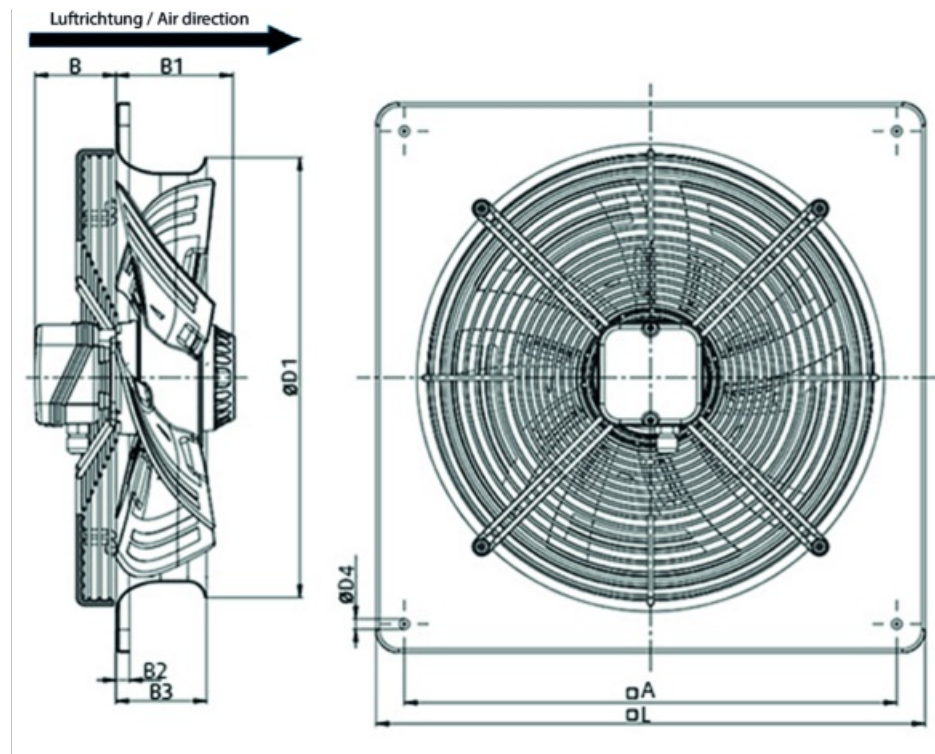


Données hydrauliques

Débit d'air requis	1554 m3/h
Pression statique requis	65 Pa
Débit d'air au point de fonctionnement	1554 m3/h
Pression statique au point de fonctionnement	65 Pa
Densité de l'air	1,204 kg/m³
Puissance	110,7 W
Vitesse	1367 rpm
Intensité	0,30 A
SFP	0,256 kW/m3/s
Tension de régulation	400,0 V
Tension d'alimentation	400 V

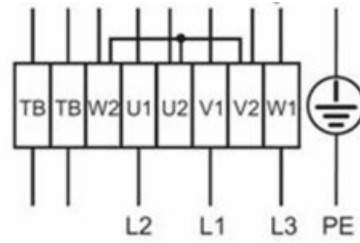
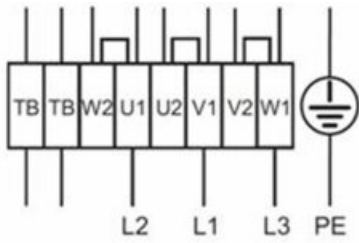
Niveau de puissance sonore		63	125	250	500	1k	2k	4k	8k	Total
Entrée	dB(A)	42	44	46	48	51	50	45	36	56
Sortie	dB(A)	43	45	47	50	52	51	47	38	57

## Dimensions



	B	B1	$\varnothing D1$	B2	B3	$\square A$	$\square L$	$\varnothing D4$
AW 315DV sileo	79	83	345	11	73	380	430	9

## Câblage



## Accessoires

- AWE-SK Protec. Moteur 4A/230V (5138)
- FRQS-4A V2 Variateur (36231)
- RTRDU 2 Auto-transformateur (5945)
- S-DT 16E Moteur Protection (161207)
- VK 35 Fermeture à ventelles (87689)
- FRQ5S-4A+LED V2 Variateur (36233)
- RTRD 2 Auto-transformateur (5941)
- S-DT 16 Boitier de protection (161206)
- S-DT2SKT Coupleur (2697)

## Documents

- MANUAL\_AW\_\_AR\_EBM\_EN\_003-MIN.PDF
- DWG - 37408
- EU Declaration of Conformity\_002
- installation variations\_2\_AR\_AW.pdf