



AW Ventilateurs axiaux

Ventilateurs muraux axiaux à basse pression jusqu'à 39.000 m³/h

- Disponible avec des moteurs AC et EC pour 50 et 60Hz
- Installation dans n'importe quelle position
- Roue optimisée en termes de bruit et d'énergie

[Trouvez plus d'informations dans notre catalogue en ligne](#)

Flexible

Les ventilateurs AW sont conçus pour **extraire l'air dans les systèmes à basse pression**. Ils peuvent être installés dans la position et de la manière qui conviennent à vos besoins professionnels.

Cela garantit que les ventilateurs peuvent être utilisés dans **une variété de déploiements commerciaux et industriels**.

Performance

La roue axiale à **bruit optimisé** et le moteur à rotor externe à **haut rendement** sont conçus pour assurer des **performances de haut niveau** avec une **consommation d'énergie minimale** et un **rendement maximal**.

Features

Construction

La plaque murale carrée est fabriquée en **acier galvanisé** avec un revêtement en poudre de couleur RAL9005.

La gamme avec **moteurs AC**, les tailles **200-630** sont livrées **avec une grille de protection d'entrée** alors que les tailles **710-100** sont livrées **sans**.

La gamme complète avec les **moteurs EC** est livrée **avec une grille de protection d'entrée**.

Selon le modèle, les ventilateurs sont équipés d'une **boîte à bornes externe**, classe de protection **IP44, IP54 ou IP55**.

Ventilateur

Les ventilateurs AW utilisent des **roues axiales**. Celles-ci sont fabriquées en **acier revêtu**, en **matériau composite** ou en **aluminium**. Elles sont **équilibrées dynamiquement** et associées à des **moteurs à rotor externe** correspondants.

Moteur

Selon le modèle, les ventilateurs AW sont équipés d'un rotor externe avec un **moteur AC** ou **EC**. Les moteurs conviennent pour **50Hz** et **60Hz**.

Protection du moteur

Les tailles **200-300** avec **moteurs à courant alternatif** sont disponibles avec une **protection thermique intégrée** avec réarmement manuel (électrique).

Les tailles **200-1000** avec **moteurs AC** sont disponibles avec un **thermocontact intégré précâblé** raccordé à un **dispositif de protection du moteur**.

Les modèles avec **moteurs EC** sont équipés d'une **protection thermique électronique intégrée** comprenant une **protection contre le blocage du rotor** et un **démarrage progressif**.

Régulation

Les **moteurs EC** peuvent être contrôlés par un **signal externe de 0-10V**.

Selon leur taille, les moteurs EC sont également équipés d'une **communication ModBus ou d'un signal d'alarme**.

Les **moteurs AC** peuvent être contrôlés par un **régulateur de vitesse à 5 étapes**, un régulateur de **vitesse continu** ou un **convertisseur de fréquence**.

Installation

Les ventilateurs AW peuvent être installés dans **n'importe quelle position** sur un **mur** ou un **plafond** dans des environnements **intérieurs**.

Paramètres techniques

Données nominales

Tension (nominale)	230	V
Fréquence	50	Hz
Phases	1~	
Puissance installée	130	W
Puissance d'entrée kW	0,13	kW
Intensité	0,56	A
Vitesse de rotation	1 070	tr/min
Débit d'air	2 860 à 2 860	m³/h
Condensateur	5	µF
Température air en mouvement	60 à 60	°C
Temp. max. avec variateur	60	°C

Protection/Classification

Indice de protection, moteur	IP54
Classe d'isolation	F

Données selon ErP

Conformité ErP	Pas d'ErP pertinent
----------------	---------------------

Dimensions et poids

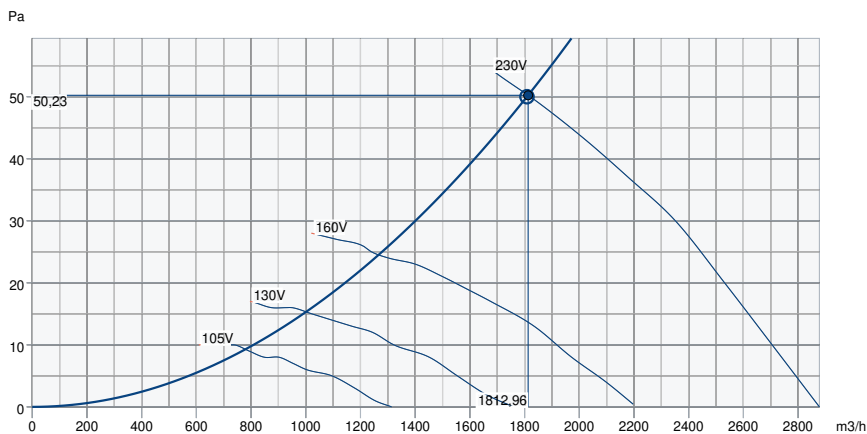
Poids	7,5	kg
-------	-----	----

Autres

Designation couleur carrosserie	Noir
Type de moteur	AC

Performance

Courbe de performance



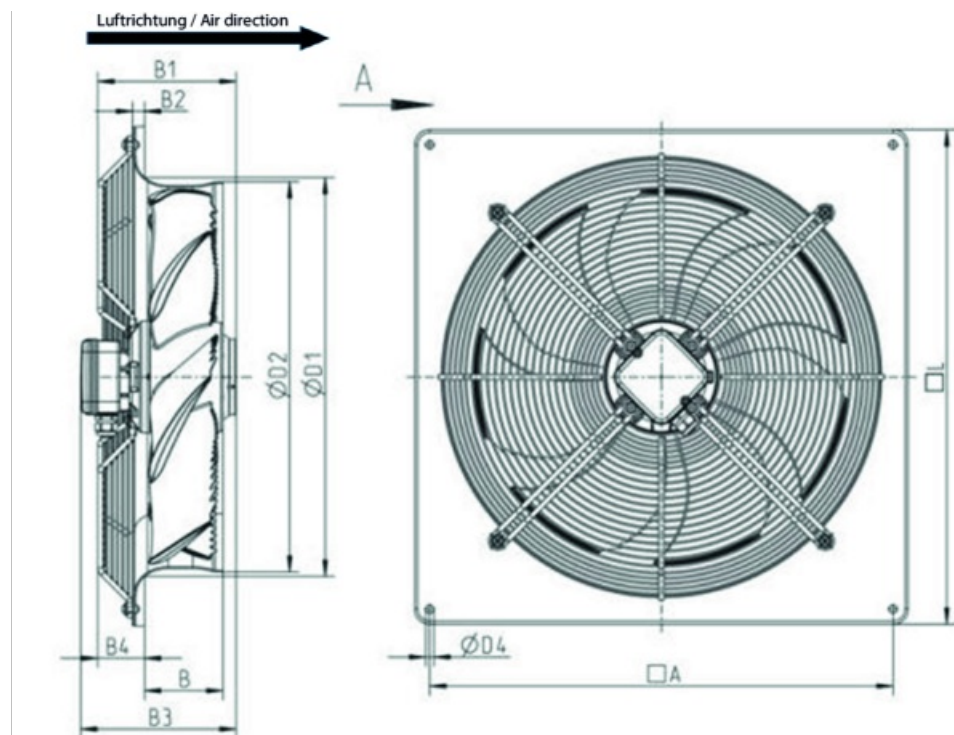
Données hydrauliques

Débit d'air requis	1809 m3/h
Pression statique requis	50 Pa
Débit d'air au point de fonctionnement	1813 m3/h
Pression statique au point de fonctionnement	50 Pa
Densité de l'air	1,204 kg/m³
Puissance	124,3 W
Vitesse	1079 rpm
Intensité	0,60 A
SFP	0,247 kW/m3/s
Tension de régulation	230,0 V
Tension d'alimentation	230 V

Niveau de puissance sonore		63	125	250	500	1k	2k	4k	8k	Total
Entrée	dB(A)	<10	28	38	44	48	56	47	35	57
Sortie	dB(A)	<10	30	39	46	50	57	48	37	59

Dimensions

	□A	B	B1	B2	B3	B4	ØD1	ØD2	ØD4	□L
AW 355	435	68	117,5	12	173	48,5	390	355	9	485



Câblage

WH = White

BN = Brown

BK = Black

BU/GY = Blue or Grey

GNYE = Green-Yellow

Accessoires

- AWE-SK Protec. Moteur 4A/230V (5138)
- REU 1,5 Auto-transformateur (5004)
- S-ET 10 Boitier de protection (161199)
- REE 1 Variateur (5314)
- RTRE 1,5 Auto-transformateur (5008)
- VK 35 Fermeture à ventelles (87689)

Documents

- L-BAL-001-SYSTEMAIR.PDF
- EU Declaration of Conformity_002