



AW-EX Ventilateurs axiaux

Ventilateur axial mural antidéflagrant

- Certifié ATEX
- Disponible avec des moteurs AC pour 50 et 60Hz
- Installation dans n'importe quelle position

[Trouvez plus d'informations dans notre catalogue en ligne](#)

Flexible

Les ventilateurs AW-EX sont **conçus** pour être utilisés dans des **environnements difficiles à basse pression** où des **atmosphères explosives** peuvent exister. Ils peuvent être installés dans **n'importe quelle position** et dans une variété d'**environnements difficiles et dangereux**.

Sécurité

Les ventilateurs sont **certifiés ATEX**.

Les variantes **AW-EX 355 / 420** ont un marquage antidéflagrant : **II 2G Ex e IIB T4** et les tailles **AW-EX 550 / 650** ont le marquage antidéflagrant : **II 2G Ex e IIB T3**.

Features

Construction

La plaque murale carrée est fabriquée en **acier galvanisé** avec un revêtement par poudre en RAL9005.

La **gamme complète** est livrée **avec une grille de protection des entrées**.

Il est recommandé de **raccorder le câble électrique** menant du moteur à tout appareil **via une boîte de connexion certifiée ATEX**.

Ventilateur

Les ventilateurs AW-EX utilisent des **roues axiales**. Celles-ci sont fabriquées en **acier galvanisé**, sont **équilibrées dynamiquement** et sont associées à des **moteurs à rotor externe** correspondants.

Moteur

Les ventilateurs AW-EX sont équipés de **moteurs à courant alternatif**. Les moteurs conviennent pour **50Hz et 60Hz**. Le moteur du ventilateur AW-Ex est approuvé conformément à ATEX. Utilisable pour les **zones 1 et 2**, les **groupes IIA, IIB** et la classe de température **T1, T2 ou T3** (AW 355 et AW 420 également T4), protection contre l'inflammation "e".

Protection du moteur

Le moteur est équipé d'une **thermistance PTC intégrée précâblée** avec des fils externes à connecter à un **dispositif de protection du moteur** comme **U-EK230**.

Régulation

Les **moteurs à courant alternatif** peuvent être contrôlés par un **régulateur à 5 étapes**.

Installation

Les ventilateurs AW peuvent être installés dans **n'importe quelle position** sur le **mur** ou le **plafond** dans des environnements **intérieurs**.

Paramètres techniques

Données nominales

Tension (nominale)	400	V
Fréquence	50	Hz
Phases	3~	
Puissance installée	140	W
Puissance d'entrée kW	0,14	kW
Intensité	0,316	A
Vitesse de rotation	1 436	tr/min
Débit d'air	max 2 592	m³/h
Température air en mouvement	max 40	°C
Temp. max. avec variateur	40	°C

Données acoustiques

Niveau sonore à 3 m (20m² Sabine)	62	dB(A)
-----------------------------------	----	-------

Protection/Classification

Indice de protection, moteur	IP44
Classe d'isolation	F
Antidéflagrant	II 2G c Ex e IIB T4
Certificat	ZELM 05ATEX0279X

Données selon ErP

Conformité ErP	Pas d'ErP pertinent
----------------	---------------------

Plage de température, ambiante et conduit

Plage de température, ambiante et conduit	-20 à 40	°C
---	----------	----

Dimensions et poids

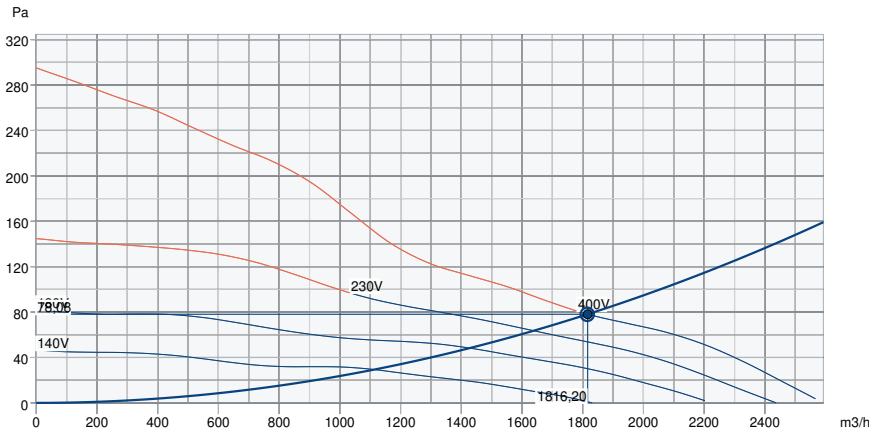
Poids	9	kg
-------	---	----

Autres

Type de moteur	AC
----------------	----

Performance

Courbe de performance

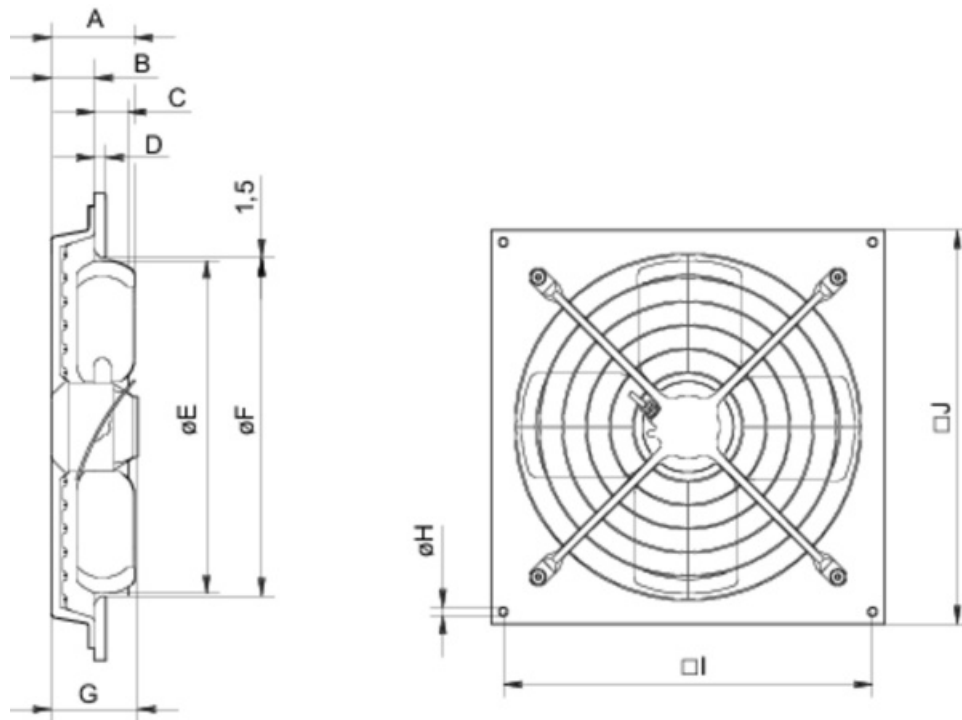


Données aérauliques

Débit d'air requis	1815 m3/h
Pression statique requis	78 Pa
Débit d'air au point de fonctionnement	1816 m3/h
Pression statique au point de fonctionnement	78 Pa
Densité de l'air	1,204 kg/m³
Puissance	137,6 W
Vitesse	1437 rpm
Intensité	0,31 A
SFP	0,273 kW/m3/s
Tension de régulation	400,0 V
Tension d'alimentation	400 V

Niveau de puissance sonore		63	125	250	500	1k	2k	4k	8k	Total
Entrée	dB(A)	38	52	64	60	64	62	56	49	69

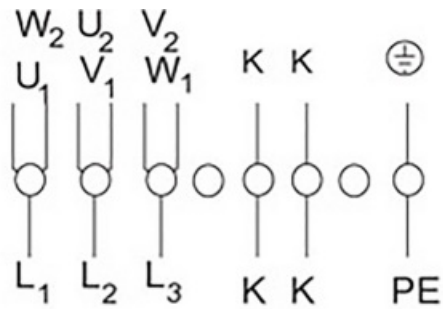
Dimensions



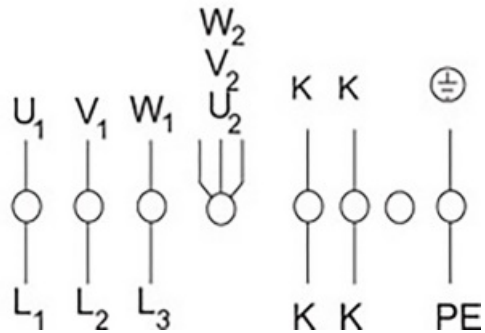
	A	B	C	D	E	F	G	H	I	J
AW 355 EX	138	48	70	16	350.5	356	125	4x12	385	423

Câblage

Raccordement triangle grande vitesse



Raccordement étoile petite vitesse



U1	brown
V1	blue
W1	black
U2	red
V2	grey
W2	orange
K	white
PE	green/yellow

Test-voltage on temperature sensor max. 2,5V.

Accessoires

- RTRD 2 Auto-transformateur (5941)
- U-EK230E Protection Moteur EX (30199)
- RTRDU 2 Auto-transformateur (5945)
- REV-3POL ATEX 11kW-25A ON/OFF (36414)

Documents

- imo_fans_atex_en_008
- 1.SUPP_ZELM 05 ATEX 0279X_EN.PDF
- Zelm_05_ATEX0279.pdf
- EU_DECLARATION_OF_CONFORMITY_ALL_009_314830.PDF