

AW Ventilateurs axiaux

Ventilateurs muraux axiaux à basse pression jusqu'à 39.000 m³/h

- Disponible avec des moteurs AC et EC pour 50 et 60Hz
- Installation dans n'importe quelle position
- Roue optimisée en termes de bruit et d'énergie

[Trouvez plus d'informations dans notre catalogue en ligne](#)



Flexible

Les ventilateurs AW sont conçus pour **extraire l'air dans les systèmes à basse pression**. Ils peuvent être installés dans la position et de la manière qui conviennent à vos besoins professionnels.

Cela garantit que les ventilateurs peuvent être utilisés dans **une variété de déploiements commerciaux et industriels**.

Performance

La roue axiale à **bruit optimisé** et le moteur à rotor externe à **haut rendement** sont conçus pour assurer des **performances de haut niveau** avec une **consommation d'énergie minimale** et un **rendement maximal**.

Certifications



Green Ventilation

Features

Construction

La plaque murale carrée est fabriquée en **acier galvanisé** avec un revêtement en poudre de couleur RAL9005.

La gamme avec **moteurs AC**, les tailles **200-630** sont livrées **avec une grille de protection d'entrée** alors que les tailles **710-100** sont livrées **sans**.

La gamme complète avec les **moteurs EC** est livrée **avec une grille de protection d'entrée**.

Selon le modèle, les ventilateurs sont équipés d'une **boîte à bornes externe**, classe de protection **IP44, IP54 ou IP55**.

Ventilateur

Les ventilateurs AW utilisent des **roues axiales**. Celles-ci sont fabriquées en **acier revêtu**, en **matériau composite** ou en **aluminium**. Elles sont **équilibrées dynamiquement** et associées à des **moteurs à rotor externe** correspondants.

Moteur

Selon le modèle, les ventilateurs AW sont équipés d'un rotor externe avec un **moteur AC** ou **EC**. Les moteurs conviennent pour **50Hz** et **60Hz**.

Protection du moteur

Les tailles **200-300** avec **moteurs à courant alternatif** sont disponibles avec une **protection thermique intégrée** avec réarmement manuel (électrique).

Les tailles **200-1000** avec **moteurs AC** sont disponibles avec un **thermocontact intégré précâblé** raccordé à un **dispositif de protection du moteur**.

Les modèles avec **moteurs EC** sont équipés d'une **protection thermique électronique intégrée** comprenant une **protection contre le blocage du rotor** et un **démarrage progressif**.

Régulation

Les **moteurs EC** peuvent être contrôlés par un **signal externe de 0-10V**.

Selon leur taille, les moteurs EC sont également équipés d'une **communication ModBus ou d'un signal d'alarme**.

Les **moteurs AC** peuvent être contrôlés par un **régulateur de vitesse à 5 étapes**, un régulateur de **vitesse continu** ou un **convertisseur de fréquence**.

Installation

Les ventilateurs AW peuvent être installés dans **n'importe quelle position** sur un **mur** ou un **plafond** dans des environnements **intérieurs**.

Paramètres techniques

Données nominales

Tension (nominale)	230	V
Fréquence	60; 50	Hz
Phases	1~	
Puissance installée	138	W
Puissance d'entrée kW	0,138	kW
Intensité	1,14	A
Vitesse de rotation	1 075	tr/min
Débit d'air	max 4 075	m³/h
Efficacité au débit max.	2 700	m³/h
Ratio spécifique	1,000000	
Température air en mouvement	max 60	°C
Temp. max. avec variateur	60	°C

Protection/Classification

Indice de protection, moteur	IP54
Classe d'isolation	B

Données selon ErP

Conformité ErP	ErP 2018
Catégorie de mesure	A
Grade d'efficacité	48,7 η_{actual}
Efficacité statique	36,8 η_{statA}
Objectif efficacité ErP2013	36 $\eta_{target2013}$
Objectif efficacité ErP2014	40 $\eta_{target2015}$

Dimensions et poids

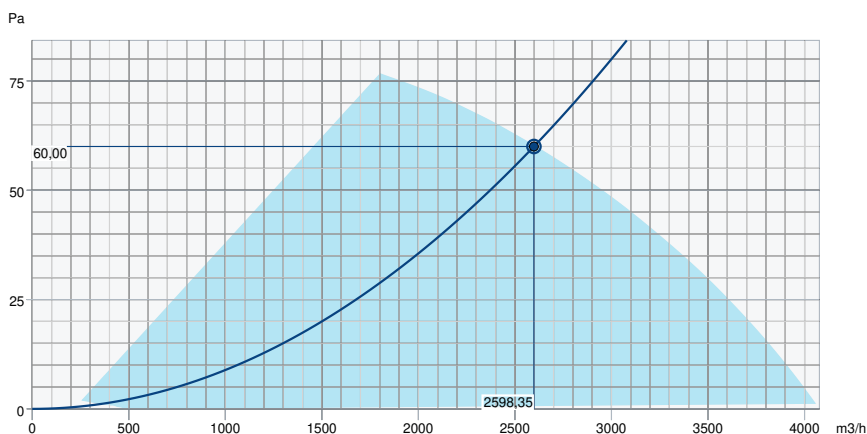
Poids	7,3	kg
-------	-----	----

Autres

Designation couleur carrosserie	Noir
Type de moteur	EC

Performance

Courbe de performance



Données hydrauliques

Débit d'air requis	2598 m3/h
Pression statique requis	60 Pa
Débit d'air au point de fonctionnement	2598 m3/h
Pression statique au point de fonctionnement	60 Pa
Densité de l'air	1,204 kg/m³
Puissance	134,3 W
Vitesse	1088 rpm
Intensité	1,10 A
SFP	0,186 kW/m3/s
Tension de régulation	10,0 V
Tension d'alimentation	230 V

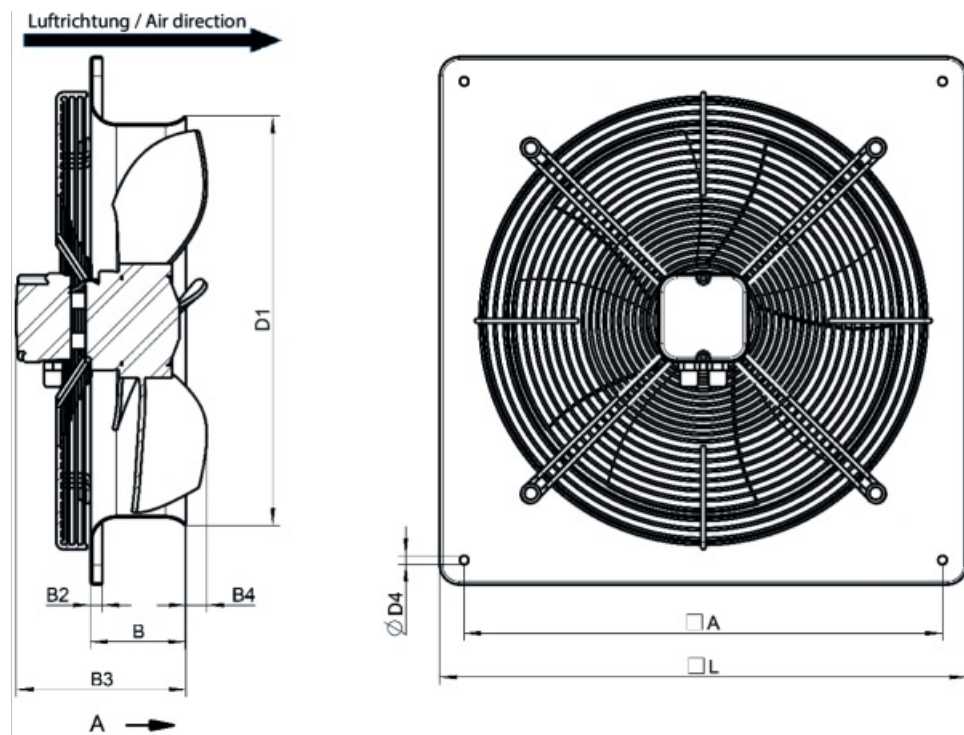
Niveau de puissance sonore		63	125	250	500	1k	2k	4k	8k	Total
Entrée	dB(A)	42	46	51	55	58	56	52	41	62

EcoDesign

Ecodesign 327

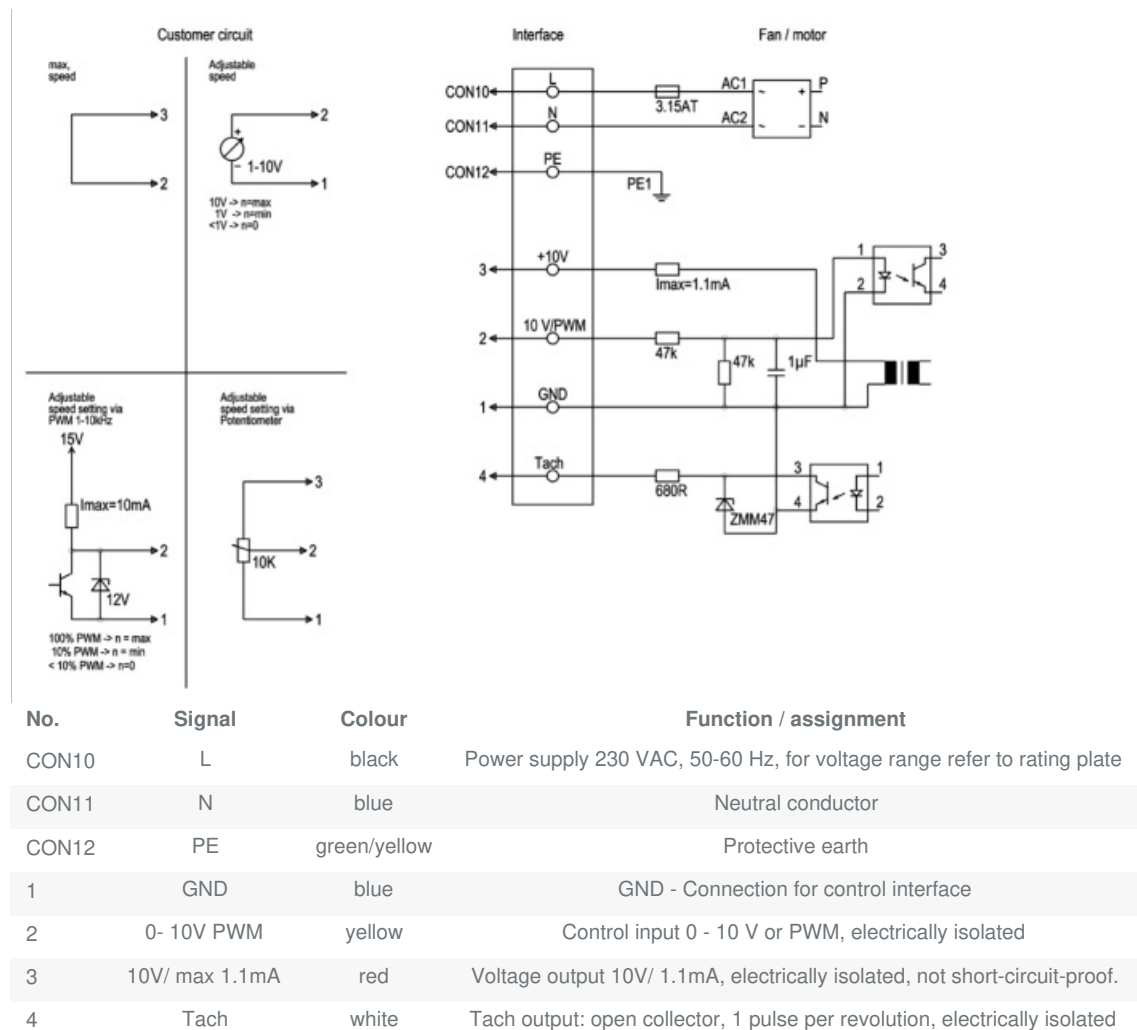
Fabricant	Systemair GmbH
Type	AW 400 EC
Année de fabrication	Voir la plaque signalétique du ventilateur
Débit Qv	2 700 m ³ /h
Catégorie d'efficacité	statique
Grade d'efficacité N	48,7
Grade d'efficacité objectif N	40
Vitesse (tpm)	1 095 tr/min
Augmentation de pression totale psf	58 Pa
Puissance consommée Ped	130 W
Efficacité globale	36,8 %
Efficacité globale objectif	28,1 %
Variateur	Oui
Composants supplémentaire	Composants utilisés pour calculer l'efficacité énergétique qui n'apparaissent pas dans la catégorie de mesure sont détaillées dans la déclaration de la CE.
Entretien	Informations sur l'installation et l'entretien sont fournies dans la notice d'utilisation.
Recyclage/Disposition	Informations sur le recyclage et l'élimination sont fournies dans la notice d'utilisation.

Dimensions



	□A	B	B2	B3	B4	ØD1	ØD4	□L
AW 400 EC sileo	490	98	12	175	20	419	9	540

Câblage



Accessoires

- EC Control - CO2 + Température (24808)
- EC Control - Température (24805)
- EC-Vent Régulateur mural (3115)
- MTP 10 Potentiomètre (32731)
- MTV-1/010 Potentiomètre (30650)
- VK 40 Fermeture à ventelles (87691)
- EC Control - Humidité (24807)
- EC Control - Universel 0-10V (24806)
- EC-Vent Tableau de commande (3018)
- MTP 20 Potentiomètre (310220)
- REV-3POL/03 ON/OFF (33978)

Documents

- MANUAL_AW__AR_EBM_EN_003-MIN.PDF
- DWG - 35860
- EU Declaration of Conformity_002
- installation variations_2_AR_AW.pdf