



## AW-EX Ventilateurs axiaux

### Ventilateur axial mural antidéflagrant

- Certifié ATEX
- Disponible avec des moteurs AC pour 50 et 60Hz
- Installation dans n'importe quelle position

[Trouvez plus d'informations dans notre catalogue en ligne](#)

#### Flexible

Les ventilateurs AW-EX sont **conçus** pour être utilisés dans des **environnements difficiles à basse pression** où des **atmosphères explosives** peuvent exister. Ils peuvent être installés dans **n'importe quelle position** et dans une variété d'**environnements difficiles et dangereux**.

#### Sécurité

Les ventilateurs sont **certifiés ATEX**.

Les variantes **AW-EX 355 / 420** ont un marquage antidéflagrant : **II 2G Ex e IIB T4** et les tailles **AW-EX 550 / 650** ont le marquage antidéflagrant : **II 2G Ex e IIB T3**.

### Features

#### Construction

La plaque murale carrée est fabriquée en **acier galvanisé** avec un revêtement par poudre en RAL9005.

La **gamme complète** est livrée avec **une grille de protection des entrées**.

Il est recommandé de **raccorder le câble électrique** menant du moteur à tout appareil **via une boîte de connexion certifiée ATEX**.

#### Ventilateur

Les ventilateurs AW-EX utilisent des **roues axiales**. Celles-ci sont fabriquées en **acier galvanisé**, sont **équilibrées dynamiquement** et sont associées à des **moteurs à rotor externe** correspondants.

#### Moteur

Les ventilateurs AW-EX sont équipés de **moteurs à courant alternatif**. Les moteurs conviennent pour **50Hz** et **60Hz**. Le moteur du ventilateur AW-Ex est approuvé conformément à ATEX. Utilisable pour les **zones 1 et 2**, les **groupes IIA, IIB** et la classe de température **T1, T2 ou T3** (AW 355 et AW 420 également T4), protection contre l'inflammation "e".

#### Protection du moteur

Le moteur est équipé d'une **thermistance PTC intégrée précâblée** avec des fils externes à connecter à un **dispositif de protection du moteur** comme **U-EK230**.

#### Régulation

Les **moteurs à courant alternatif** peuvent être contrôlés par un **régulateur à 5 étapes**.

#### Installation

Les ventilateurs AW peuvent être installés dans **n'importe quelle position** sur le **mur** ou le **plafond** dans des environnements **intérieurs**.

## Paramètres techniques

### Données nominales

Tension (nominale)	400	V
Fréquence	50	Hz
Phases	3~	
Puissance installée	297	W
Puissance d'entrée kW	0,297	kW
Intensité	0,615	A
Vitesse de rotation	1 396	tr/min
Débit d'air	max 4 662	m³/h
Température air en mouvement	max 40	°C
Temp. max. avec variateur	40	°C

### Données acoustiques

Niveau sonore à 3 m (20m² Sabine)	69	dB(A)
-----------------------------------	----	-------

### Protection/Classification

Indice de protection, moteur	IP44
Classe d'isolation	F
Antidéflagrant	II 2G c Ex e IIB T4
Certificat	ZELM 05ATEX0279X

### Données selon ErP

Conformité ErP	Pas d'ErP pertinent
----------------	---------------------

### Plage de température, ambiante et conduit

Plage de température, ambiante et conduit	-20 à 40	°C
---	----------	----

### Dimensions et poids

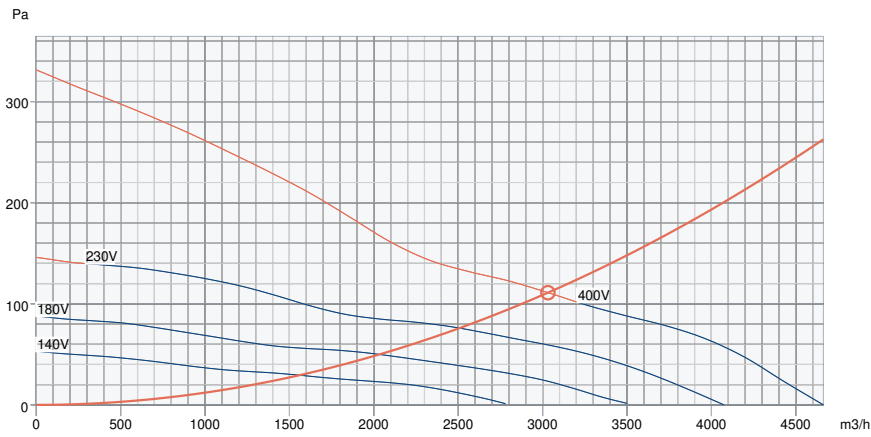
Poids	11,8	kg
-------	------	----

### Autres

Type de moteur	AC
----------------	----

Performance

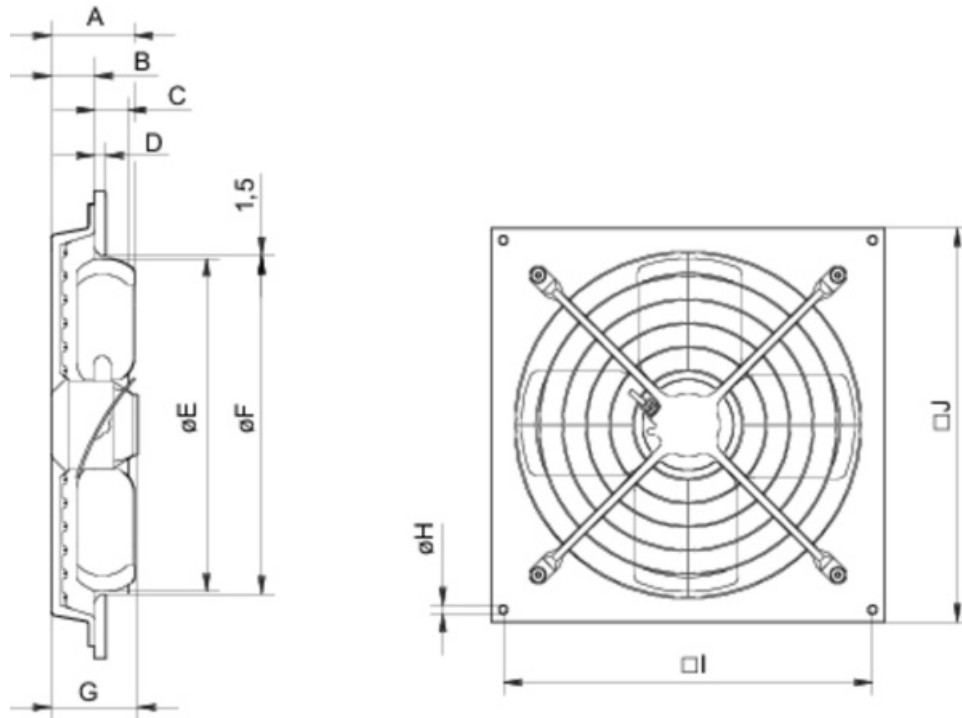
Courbe de performance



Données aérauliques

Débit d'air requis	3031 m3/h
Pression statique requis	111 Pa
Densité de l'air	1,204 kg/m³

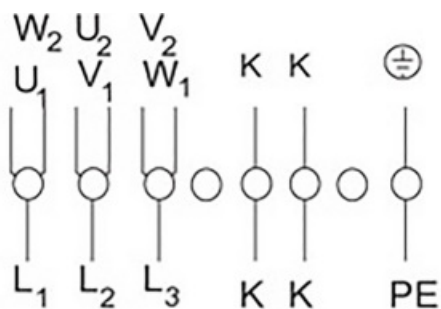
## Dimensions



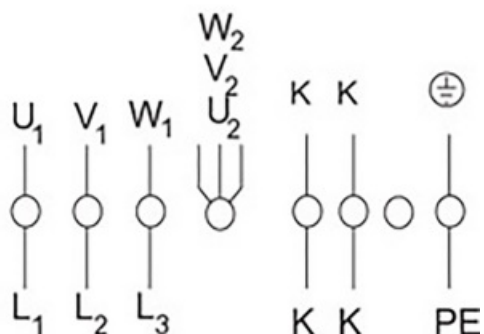
	A	B	C	D	ØE	ØF	G	ØH	I	J
AW 420 EX	138	71	70	16	419	426	125	14,5	460	503

## Câblage

Raccordement triangle grande vitesse



Raccordement étoile petite vitesse



U1 brown

V1 blue

W1 black

U2 red

V2 grey

W2 orange

K white

PE green/yellow

Test-voltage on temperature sensor max. 2,5V.

## Accessoires

- RTRD 2 Auto-transformateur (5941)
- REV-3POL ATEX 11kW-25A ON/OFF (36414)
- U-EK230E Protection Moteur EX (30199)

## Documents

- imo\_fans\_atex\_en\_008
- 1.SUPP\_ZELM 05 ATEX 0279X\_EN.PDF
- Zelm\_05\_ATEX0279.pdf
- EU\_DECLARATION\_OF\_CONFORMITY\_ALL\_009\_314830.PDF