

AW Ventilateurs axiaux

Ventilateurs muraux axiaux à basse pression jusqu'à 39.000 m³/h

- Disponible avec des moteurs AC et EC pour 50 et 60Hz
- Installation dans n'importe quelle position
- Roue optimisée en termes de bruit et d'énergie

[Trouvez plus d'informations dans notre catalogue en ligne](#)



Flexible

Les ventilateurs AW sont conçus pour **extraire l'air dans les systèmes à basse pression**. Ils peuvent être installés dans la position et de la manière qui conviennent à vos besoins professionnels.

Cela garantit que les ventilateurs peuvent être utilisés dans **une variété de déploiements commerciaux et industriels**.

Performance

La roue axiale à **bruit optimisé** et le moteur à rotor externe à **haut rendement** sont conçus pour assurer des **performances de haut niveau** avec une **consommation d'énergie minimale** et un **rendement maximal**.

Certifications



Green Ventilation

Features

Construction

La plaque murale carrée est fabriquée en **acier galvanisé** avec un revêtement en poudre de couleur RAL9005.

La gamme avec **moteurs AC**, les tailles **200-630** sont livrées **avec une grille de protection d'entrée** alors que les tailles **710-100** sont livrées **sans**.

La gamme complète avec les **moteurs EC** est livrée **avec une grille de protection d'entrée**.

Selon le modèle, les ventilateurs sont équipés d'une **boîte à bornes externe**, classe de protection **IP44, IP54 ou IP55**.

Ventilateur

Les ventilateurs AW utilisent des **roues axiales**. Celles-ci sont fabriquées en **acier revêtu**, en **matériau composite** ou en **aluminium**. Elles sont **équilibrées dynamiquement** et associées à des **moteurs à rotor externe** correspondants.

Moteur

Selon le modèle, les ventilateurs AW sont équipés d'un rotor externe avec un **moteur AC** ou **EC**. Les moteurs conviennent pour **50Hz** et **60Hz**.

Protection du moteur

Les tailles **200-300** avec **moteurs à courant alternatif** sont disponibles avec une **protection thermique intégrée** avec réarmement manuel (électrique).

Les tailles **200-1000** avec **moteurs AC** sont disponibles avec un **thermocontact intégré précâblé** raccordé à un **dispositif de protection du moteur**.

Les modèles avec **moteurs EC** sont équipés d'une **protection thermique électronique intégrée** comprenant une **protection contre le blocage du rotor** et un **démarrage progressif**.

Régulation

Les **moteurs EC** peuvent être contrôlés par un **signal externe de 0-10V**.

Selon leur taille, les moteurs EC sont également équipés d'une **communication ModBus ou d'un signal d'alarme**.

Les **moteurs AC** peuvent être contrôlés par un **régulateur de vitesse à 5 étapes**, un régulateur de **vitesse continu** ou un **convertisseur de fréquence**.

Installation

Les ventilateurs AW peuvent être installés dans **n'importe quelle position** sur un **mur** ou un **plafond** dans des environnements **intérieurs**.

Paramètres techniques

Données nominales

Tension (nominale)	400	V
Fréquence	50; 60	Hz
Phases	3~	
Puissance installée	951	W
Puissance d'entrée kW	0,951	kW
Intensité	1,52	A
Vitesse de rotation	1 362	tr/min
Débit d'air	max 11 437	m³/h
Efficacité au débit max.	7 890	m³/h
Ratio spécifique	1,000000	
Température air en mouvement	max 60	°C
Temp. max. avec variateur	60	°C

Protection/Classification

Indice de protection, moteur	IP54
Classe d'isolation	B

Données selon ErP

Conformité ErP	ErP 2018
Catégorie de mesure	A
Grade d'efficacité	49,4 η_{actual}
Efficacité statique	42,9 η_{statA}
Objectif efficacité ErP2013	36 $\eta_{target2013}$
Objectif efficacité ErP2014	40 $\eta_{target2015}$

Dimensions et poids

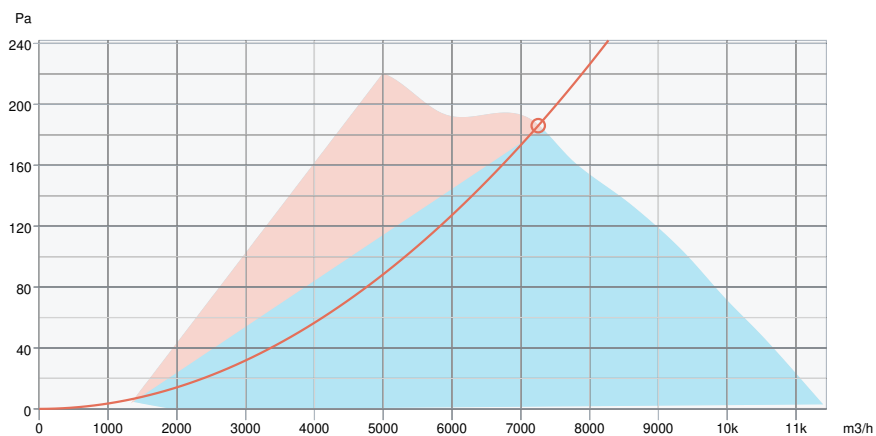
Poids	21,8	kg
-------	------	----

Autres

Designation couleur carrosserie	Noir
Type de moteur	EC

Performance

Courbe de performance



Données hydrauliques

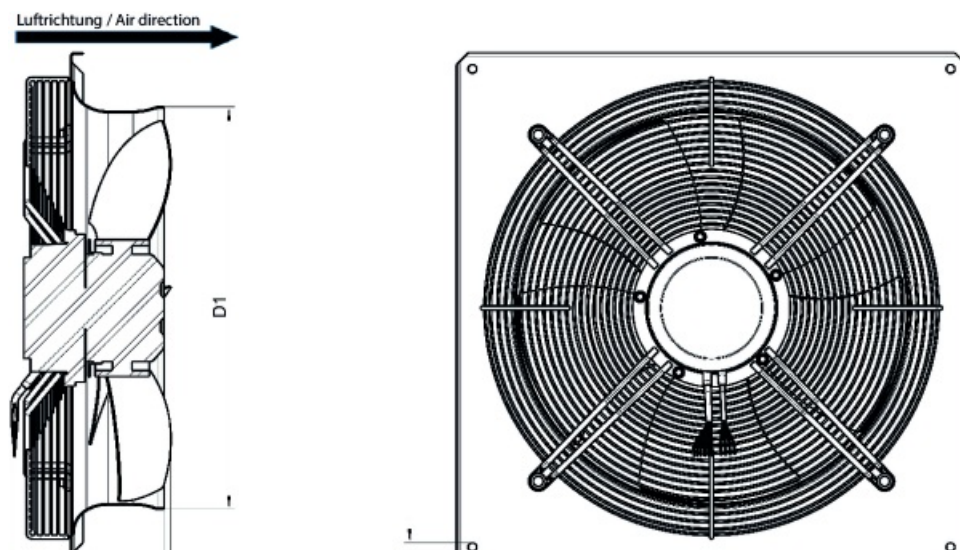
Débit d'air requis	7253 m3/h
Pression statique requis	186 Pa
Densité de l'air	1,204 kg/m³

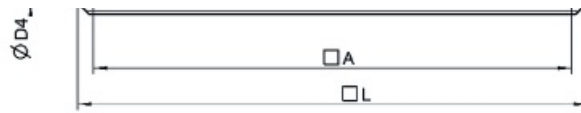
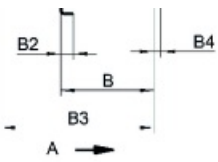
EcoDesign

Ecodesign 327

Fabricant	Systemair GmbH
Type	AW 560D EC
Année de fabrication	Voir la plaque signalétique du ventilateur
Débit Qv	7 890 m ³ /h
Catégorie d'efficacité	statique
Grade d'efficacité N	49,4
Grade d'efficacité objectif N	40
Vitesse (tpm)	1 360 tr/min
Augmentation de pression totale psf	168 Pa
Puissance consommée Ped	930 W
Efficacité globale	42,9 %
Efficacité globale objectif	33,5 %
Variateur	Oui
Composants supplémentaire	Composants utilisés pour calculer l'efficacité énergétique qui n'apparaissent pas dans la catégorie de mesure sont détaillées dans la déclaration de la CE.
Entretien	Informations sur l'installation et l'entretien sont fournies dans la notice d'utilisation.
Recyclage/Disposition	Informations sur le recyclage et l'élimination sont fournies dans la notice d'utilisation.

Dimensions

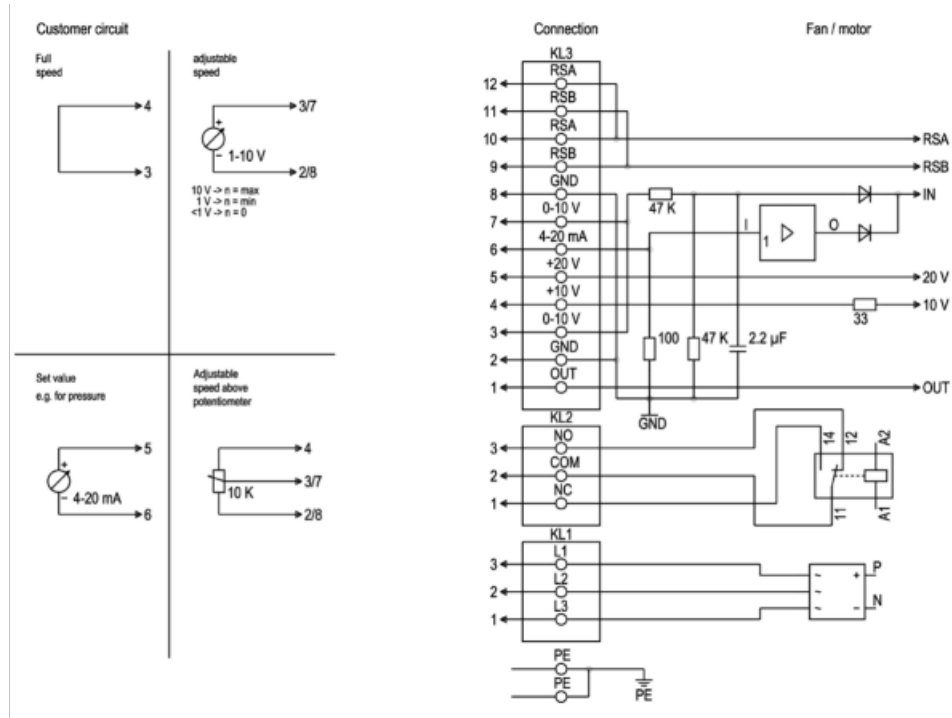




	□A	B	B2	B3	B4	ØD1	ØD4	□L
AW 560D EC sileo	675	135	16	208	6	576	11	725

Câblage

No.	Pi n	Sign al	Function / assignment
PE	-	PE	Protective earth connection
KL1	1, 2, 3	L1, L2, L3	Supply voltage, 50/60 Hz
KL2	1	NC	Floating status message contact, break for failure
KL2	2	COM	Floating status message contact, changeover contact, common connection (2 A, max. 250 VAC, min. 10 mA, AC1)
KL2	3	NO	Floating status message contact, normally open, make for failure
KL3	1	OUT	Analogue output, 0-10 VDC, max. 3 mA, SELV, Output of the current motor level control coefficient: 1 V corresponds to 10% level control coefficient, 10 V correspond to 100% level control coefficient.
KL3	2, 8	GND	Reference mass for control interface, SELV
KL3	3, 7	0-10 V	Use control / actual value input 0-10 VDC, impedance 100 kΩ only as alternative to 4-20 mA input, SELV
KL3	4	+10 V	Voltage output 10 VDC (+/- 3%), max. 10 mA, Supply voltage for ext. devices (e.g. potentiometer), SELV
KL3	5	+20 V	Voltage output 20 VDC (+25%/-10%), max. 50 mA, Supply voltage for ext. devices (e.g. sensors), SELV
KL3	6	4-20 mA	Use control / actual value input 4-20 mA, impedance 100 Ω, only as alternative to 0-10 V input, SELV
KL3	9, 11	RSB	RS485 interface for MODBUS, RSB
KL3	10, 12	RSA	RS485 interface for MODBUS, RSA



Accessoires

- EC Control - CO2 + Température (24808)
- EC Control - Température (24805)
- EC-Vent Régulateur mural (3115)
- MTP 10 Potentiomètre (32731)
- MTV-1/010 Potentiomètre (30650)
- AW 560D EC sileo Ventilateur (448441)
- EC Control - Humidité (24807)
- EC Control - Universel 0-10V (24806)
- EC-Vent Tableau de commande (3018)
- MTP 20 Potentiomètre (310220)
- VK 63 Fermeture à ventelles (87704)

Documents

- [MANUAL_AW__AR_EBM_EN_003-MIN.PDF](#)
- [DWG - 35867](#)
- [EU Declaration of Conformity_002](#)
- [installation variations_2_AR_AW.pdf](#)