



CE / CT Ventilateurs centrifuges

Ventilateur compact et puissant pour votre environnement professionnel

- Haute performance
- Conception compacte
- Installation simple dans n'importe quelle position
- Sans entretien et fiable

[Trouvez plus d'informations dans notre catalogue en ligne](#)

Haute performance

Les séries CE et CT de **ventilateurs centrifuges** sont conçues pour une utilisation **en intérieur** avec une puissance stable pour l'**extraction** ou le **soufflage** d'air.

Conception compacte

Le ventilateur CE/CT a un **facteur de forme compact** et peut être installé dans **n'importe quelle position requise**. Il peut donc être utilisé dans différentes applications (**commerciales, industrielles et résidentielles**).

Certifications



Ecodesign (ErP) compliant

Features

Construction

L'enveloppe des ventilateurs CE/CT est en **tôle d'acier galvanisée, classe de corrosion C3**. Elle est conçue pour obtenir un **rendement élevé**.

Les ventilateurs CE sont équipés d'une **boîte à bornes IP44** pour simplifier le processus de câblage sur site. Les ventilateurs CT sont équipés d'un **câble de connexion** à la boîte à bornes externe (accessoire séparé).

Ventilateur

Roues radiales à simple entrée avec des pales **courbées vers l'avant**. Réalisées en **PP léger** pour les tailles 125/160, et en **tôle d'acier galvanisée** pour les tailles supérieures. Toutes les roues sont **équilibrées dynamiquement** et associées à des moteurs à rotor externe correspondants.

Moteur

Les ventilateurs CE/CT sont équipés d'un **moteur CA** à rotor externe, **classe d'isolation B**. Tous les moteurs sont supportés par des roulements à billes à **longue durée de vie**.

Protection du moteur

Les ventilateurs CE ont une **protection thermique intégrée** avec **réarmement manuel (électrique)**.

CT Les ventilateurs ont un **contact thermique intégré** avec des **fils externes** pour le raccordement à un dispositif de **protection du moteur** (accessoire séparé).

Régulation

Tous les ventilateurs sont contrôlés par un **régulateur de vitesse à 5 niveaux** ou **progressif**, fourni comme **accessoire**. La régulation de la vitesse peut être combinée avec une minuterie, un thermostat, un hygromètre, etc. en utilisant une **large gamme d'accessoires électriques**.

Installation

Le montage des ventilateurs CE/CT est possible **en intérieur** dans **n'importe quelle position de montage**.

Les modèles CE utilisent des **brides d'entrée et de sortie standard** pour maximiser l'adaptabilité avec les **colliers rapides FK** correspondants.

Paramètres techniques

Données nominales

Tension (nominale)	230	V
Fréquence	50	Hz
Phases	1~	
Puissance installée	147	W
Puissance d'entrée kW	0,147	kW
Intensité	0,64	A
Vitesse de rotation	2 459	tr/min
Débit d'air	max 504	m³/h
Condensateur	4	µF
Température air en mouvement	max 70	°C
Temp. max. avec variateur	70	°C

Données acoustiques

Niveau sonore à 3 m (20m² Sabine)	44	dB(A)
-----------------------------------	----	-------

Protection/Classification

Indice de protection, moteur	IP44
Classe d'isolation	B

Données selon ErP

Classe éner., unité standard	F
Classe éner., demande locale	C
Conformité ErP	ErP 2016; ErP 2018

Dimensions et poids

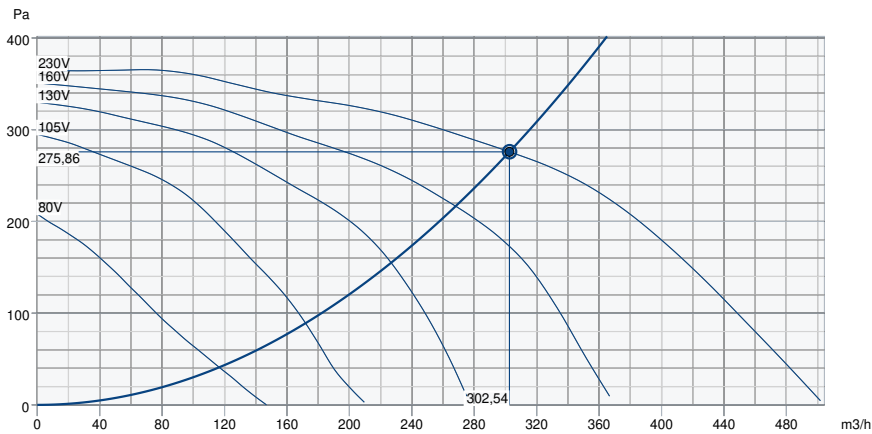
Conduit Circul d'aspiration	125	mm
Conduit Circul de refoulement	125	mm
Poids	3,5	kg

Autres

Type de connexion	Circulaire
Type de moteur	AC

Performance

Courbe de performance



Données aérauliques

Débit d'air requis	303 m3/h
Pression statique requis	276 Pa
Débit d'air au point de fonctionnement	303 m3/h
Pression statique au point de fonctionnement	276 Pa
Densité de l'air	1,204 kg/m³
Puissance	108,4 W
Vitesse	2704 rpm
Intensité	0,48 A
SFP	1,289 kW/m3/s
Tension de régulation	230,0 V
Tension d'alimentation	230 V

Niveau de puissance sonore		63	125	250	500	1k	2k	4k	8k	Total
Entrée	dB(A)	66	67	70	66	64	61	59	53	74
Sortie	dB(A)	61	66	69	68	68	64	60	56	75
Rayonné	dB(A)	36	39	32	45	48	43	40	34	51
Niveau de pression acoustique à 3m (20 m² Sabine)	dB(A)	-	-	-	-	-	-	-	-	44
Niveau de pression acoustique à 3m (champ libre)	dB(A)	-	-	-	-	-	-	-	-	30

AMCA Certified Rating statements

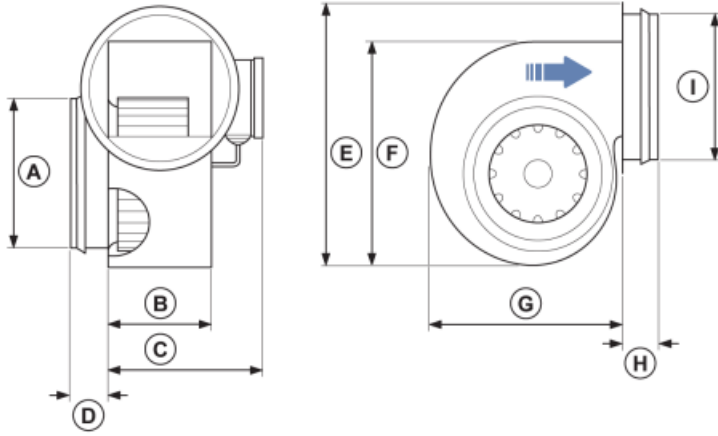
- Catalogue Version:

EcoDesign

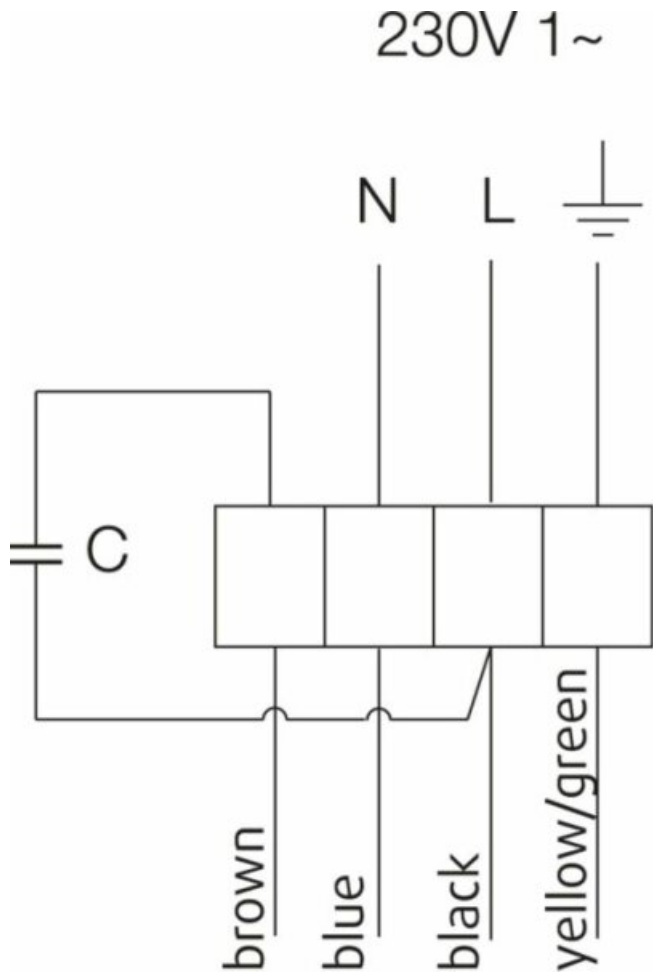
Produit	
Nom de marque	Systemair
Nom du produit	CE 140 L-125 Centrifugal Fan
CTA standard	
Conformité ErP	2016
Moyenne SEC	-9 kWh/(m².a)
Froid SEC	-25,4 kWh/(m².a)
Chaud SEC	0,4 kWh/(m².a)
Class SEC	F
Catégorie d'unité	RVU
Type d'unité	UVU
Variateur	MSD ou VSD externes
Type de récupérateur de chaleur	Aucun
Ratio de température (UVU)	Sans objet
Qv max	450 m³/h
P max	134 W
Puissance acoustique (LWA)	46 dB(A)
Qv ref	0,087 m³/s
Pression réf.	50 Pa
SPI	0,259 W/(m³/h)
CTRL	1
Divers	1,1
Valeur x	1,5
Fuite externe	5 %
Moyenne AEC	324,3 kWh
Froid AHS	324,3 kWh
Chaud AEC	324,3 kWh
Moyenne AHS	1 715,2 kWh/a
Froid AHS	3 355,3 kWh/a
Chaud AHS	775,6 kWh/a

Unité avec contrôle local		
Conformité ErP		2018
Moyenne SEC	-24,1	kWh/(m².a)
Froid SEC	-51,1	kWh/(m².a)
Chaud SEC	-8,5	kWh/(m².a)
Class SEC		C
Catégorie d'unité		RVU
Type d'unité		UVU
Variateur		MSD ou VSD externes
Type de récupérateur de chaleur		Aucun
Ratio de température (UVU)		Sans objet
Qv max	449	m³/h
P max	134	W
Puissance acoustique (LWA)	46	dB(A)
Qv ref	0,0872	m³/s
Pression réf.	50	Pa
SPI	0,259	W/(m³/h)
CTRL	0,65	
Divers	1,1	
Valeur x	1,5	
Fuite externe	5	%
Moyenne AEC	170	kWh
Froid AEC	170	kWh
Chaud AEC	170	kWh
Moyenne AHS	2 830	kWh/a
Froid AHS	5 536,2	kWh/a
Chaud AHS	1 279,7	kWh/a

Dimensions

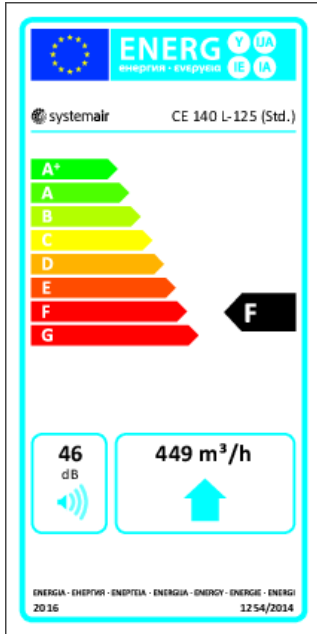


Câblage

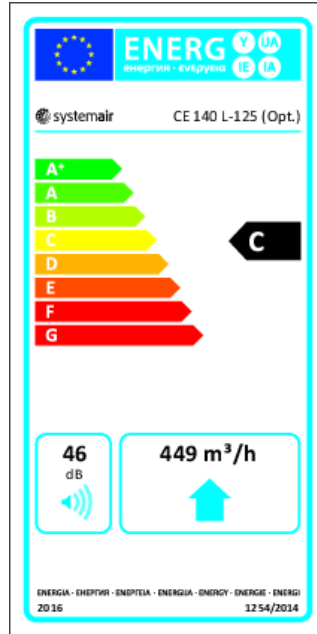


Label classe énergétique

Classe énerg., unité standard



Classe énerg., demande locale



Accessoires

- RE 1,5 Auto-transformateur (5000)
- REU 1,5 Auto-transformateur (5004)
- VKK 125 Clapet anti-retour (1624)
- IGK-125 Grille (1631)
- X-CO2RT-RD Sonde CO2 Mur (6993)
- FFR 125 Cassette sans Filtre (1768)
- FK 125 Manchette (1608)
- LDC 125.600 Silencieux (5190)
- RSK 125 Clapet Anti-Retour (5598)
- REE 1 Variateur (5314)
- SG-125 Grille (5607)
- HR1 Hygrostat (215150)
- IR24-P Détecteur de présence (6995)
- CWK 125-3-2,5 Batterie (30021)
- FGR 125 Cassette + Filtre G3 (1804)
- LDC 125.300 Silencieux (53722)
- LDC 125.900 Silencieux (5191)
- VBC 125-2-2,5 Batterie (5457)

Documents

- [INSTALLATION__OPERATION_AND_MAINTENANCE_INSTRUCTION_CE__CT_FR_006.PDF](#)
- [COMMISSIONING_RECORD_FANS_FR.PDF](#)