



CE / CT Ventilateurs centrifuges

Ventilateur compact et puissant pour votre environnement professionnel

- Haute performance
- Conception compacte
- Installation simple dans n'importe quelle position
- Sans entretien et fiable

[Trouvez plus d'informations dans notre catalogue en ligne](#)

Haute performance

Les séries CE et CT de **ventilateurs centrifuges** sont conçues pour une utilisation **en intérieur** avec une puissance stable pour l'**extraction** ou le **soufflage** d'air.

Conception compacte

Le ventilateur CE/CT a un **facteur de forme compact** et peut être installé dans **n'importe quelle position requise**. Il peut donc être utilisé dans différentes applications (**commerciales, industrielles et résidentielles**).

Certifications



Ecodesign (ErP) compliant

Features

Construction

L'enveloppe des ventilateurs CE/CT est en **tôle d'acier galvanisée, classe de corrosion C3**. Elle est conçue pour obtenir un **rendement élevé**.

Les ventilateurs CE sont équipés d'une **boîte à bornes IP44** pour simplifier le processus de câblage sur site. Les ventilateurs CT sont équipés d'un **câble de connexion** à la boîte à bornes externe (accessoire séparé).

Ventilateur

Roues radiales à simple entrée avec des pales **courbées vers l'avant**. Réalisées en **PP léger** pour les tailles 125/160, et en **tôle d'acier galvanisée** pour les tailles supérieures. Toutes les roues sont **équilibrées dynamiquement** et associées à des moteurs à rotor externe correspondants.

Moteur

Les ventilateurs CE/CT sont équipés d'un **moteur CA** à rotor externe, **classe d'isolation B**. Tous les moteurs sont supportés par des roulements à billes à **longue durée de vie**.

Protection du moteur

Les ventilateurs CE ont une **protection thermique intégrée** avec **réarmement manuel (électrique)**.

CT Les ventilateurs ont un **contact thermique intégré** avec des **fils externes** pour le raccordement à un dispositif de **protection du moteur** (accessoire séparé).

Régulation

Tous les ventilateurs sont contrôlés par un **régulateur de vitesse à 5 niveaux** ou **progressif**, fourni comme **accessoire**. La régulation de la vitesse peut être combinée avec une minuterie, un thermostat, un hygromètre, etc. en utilisant une **large gamme d'accessoires électriques**.

Installation

Le montage des ventilateurs CE/CT est possible **en intérieur** dans **n'importe quelle position de montage**.

Les modèles CE utilisent des **brides d'entrée et de sortie standard** pour maximiser l'adaptabilité avec les **colliers rapides FK** correspondants.

Paramètres techniques

Données nominales

Tension (nominale)	230	V
Fréquence	50	Hz
Phases	1~	
Puissance installée	125	W
Puissance d'entrée kW	0,125	kW
Intensité	0,54	A
Vitesse de rotation	1 807	tr/min
Débit d'air	max 436	m³/h
Condensateur	4	µF
Température air en mouvement	max 65	°C
Temp. max. avec variateur	65	°C

Données acoustiques

Niveau sonore à 3 m (20m² Sabine)	42	dB(A)
-----------------------------------	----	-------

Protection/Classification

Indice de protection, moteur	IP44
Classe d'isolation	B

Données selon ErP

Classe éner., unité standard	F
Classe éner., demande locale	C
Conformité ErP	ErP 2016; ErP 2018

Dimensions et poids

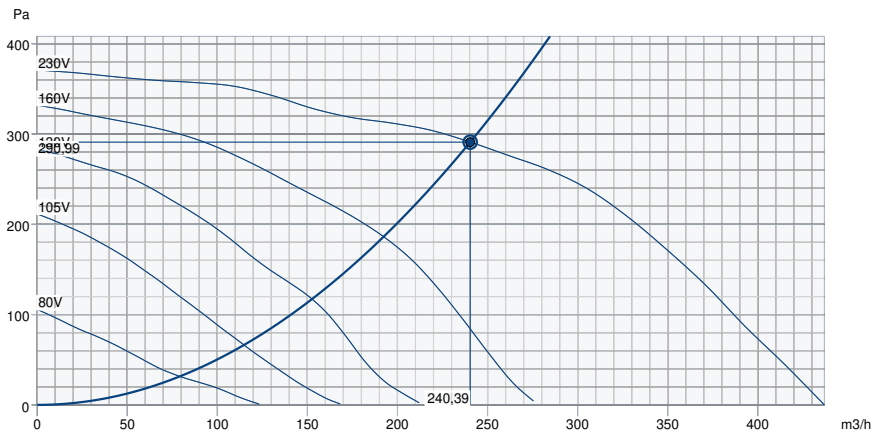
Conduit Circul d'aspiration	160	mm
Conduit Circul de refoulement	160	mm
Poids	3,1	kg

Autres

Type de connexion	Circulaire
Type de moteur	AC

Performance

Courbe de performance



Données aérauliques

Débit d'air requis	240 m3/h
Pression statique requis	291 Pa
Débit d'air au point de fonctionnement	240 m3/h
Pression statique au point de fonctionnement	291 Pa
Densité de l'air	1,204 kg/m³
Puissance	89,9 W
Vitesse	2540 rpm
Intensité	0,39 A
SFP	1,346 kW/m3/s
Tension de régulation	230,0 V
Tension d'alimentation	230 V

Niveau de puissance sonore		63	125	250	500	1k	2k	4k	8k	Total
Entrée	dB(A)	52	67	69	64	61	58	57	51	72
Sortie	dB(A)	52	67	68	65	64	59	54	51	72
Rayonné	dB(A)	27	32	40	43	46	39	36	30	49
Niveau de pression acoustique à 3m (20 m² Sabine)	dB(A)	-	-	-	-	-	-	-	-	42
Niveau de pression acoustique à 3m (champ libre)	dB(A)	-	-	-	-	-	-	-	-	28

AMCA Certified Rating statements

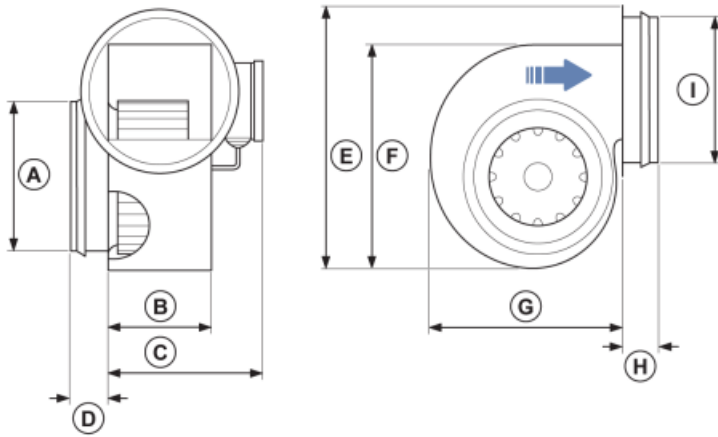
- Catalogue Version:

EcoDesign

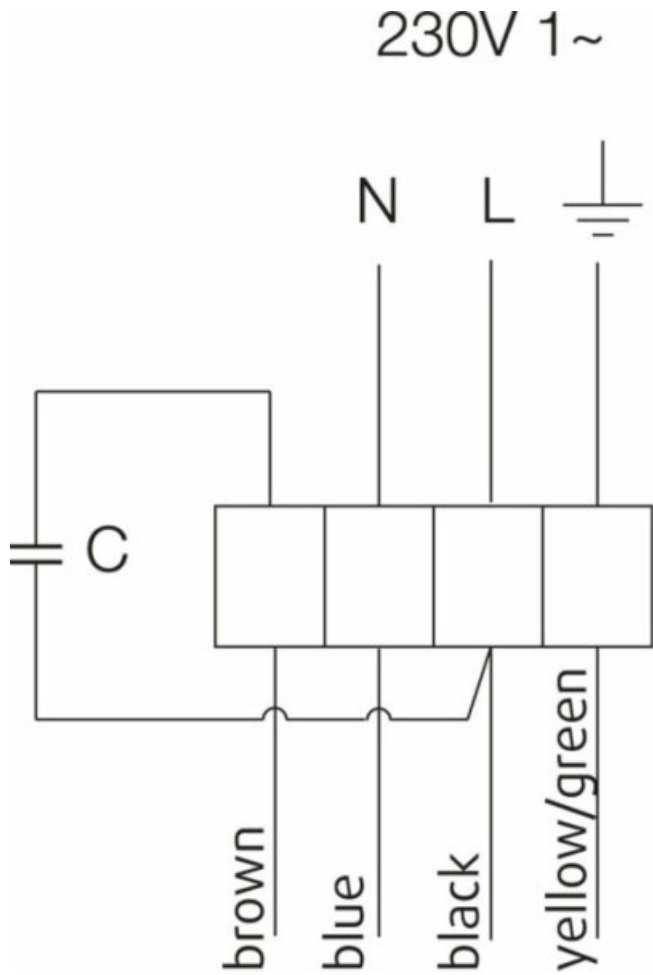
Produit		
Nom de marque	Systemair	
Nom du produit	CE 140 M-160 Centrifugal Fan	
CTA standard		
Conformité ErP	2016	
Moyenne SEC	-9,1	kWh/(m².a)
Froid SEC	-25,5	kWh/(m².a)
Chaud SEC	0,3	kWh/(m².a)
Class SEC	F	
Catégorie d'unité	RVU	
Type d'unité	UVU	
Variateur	MSD ou VSD externes	
Type de récupérateur de chaleur	Aucun	
Ratio de température (UVU)	Sans objet	
Qv max	385	m³/h
P max	114	W
Puissance acoustique (LWA)	42	dB(A)
Qv ref	0,075	m³/s
Pression réf.	50	Pa
SPI	0,258	W/(m³/h)
CTRL	1	
Divers	1,1	
Valeur x	1,5	
Fuite externe	5	%
Moyenne AEC	322,6	kWh
Froid AHS	322,6	kWh
Chaud AEC	322,6	kWh
Moyenne AHS	1 715,2	kWh/a
Froid AHS	3 355,3	kWh/a
Chaud AHS	775,6	kWh/a

Unité avec contrôle local		
Conformité ErP		2018
Moyenne SEC	-24,1	kWh/(m².a)
Froid SEC	-51,1	kWh/(m².a)
Chaud SEC	-8,6	kWh/(m².a)
Class SEC		C
Catégorie d'unité		RVU
Type d'unité		UVU
Variateur		MSD ou VSD externes
Type de récupérateur de chaleur		Aucun
Ratio de température (UVU)		Sans objet
Qv max	387	m³/h
P max	114	W
Puissance acoustique (LWA)	42	dB(A)
Qv ref	0,0752	m³/s
Pression réf.	50	Pa
SPI	0,258	W/(m³/h)
CTRL	0,65	
Divers	1,1	
Valeur x	1,5	
Fuite externe	5	%
Moyenne AEC	169,1	kWh
Froid AEC	169,1	kWh
Chaud AEC	169,1	kWh
Moyenne AHS	2 830	kWh/a
Froid AHS	5 536,2	kWh/a
Chaud AHS	1 279,7	kWh/a

Dimensions

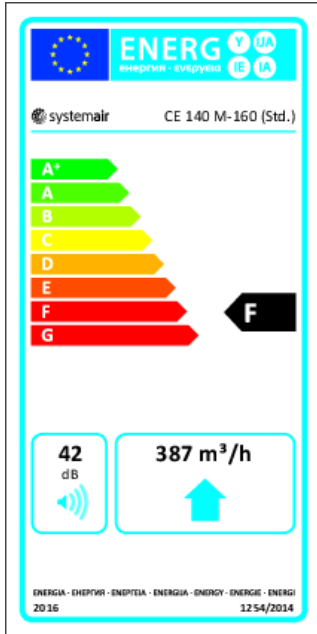


Câblage

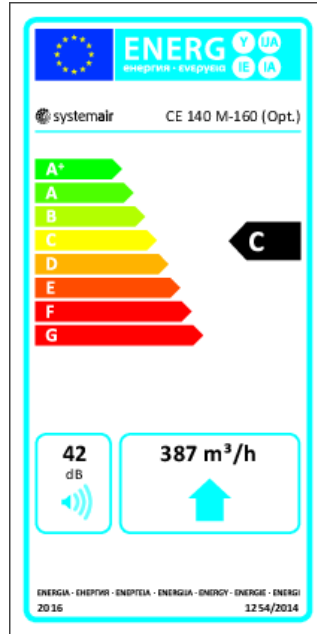


Label classe énergétique

Classe énerg., unité standard



Classe énerg., demande locale



Accessoires

- IGK-160 Grille (1632)
- REE 1 Variateur (5314)
- SG-160 Grille (5608)
- HR1 Hygrostat (215150)
- X-CO2RT-RD Sonde CO2 Mur (6993)
- FFR 160 Cassette sans Filtre (1770)
- FK 160 Manchette (1610)
- LDC 160.600 Silencieux (5192)
- RSK 160 Clapet Anti-Retour (5601)
- RE 1,5 Auto-transformateur (5000)
- REU 1,5 Auto-transformateur (5004)
- VKK 160 Clapet anti-retour (1625)
- IR24-P Détecteur de présence (6995)
- CWK 160-3-2,5 Batterie (30022)
- FGR 160 Cassette + Filtre G3 (1809)
- LDC 160.300 Silencieux (53108)
- LDC 160.900 Silencieux (5193)
- VBC 160-2-2,5 Batterie (5458)

Documents

- INSTALLATION__OPERATION_AND_MAINTENANCE_INSTRUCTION_CE__CT_FR_006.PDF
- COMMISSIONING_RECORD_FANS_FR.PDF