



CE / CT Ventilateurs centrifuges

Ventilateur compact et puissant pour votre environnement professionnel

- Haute performance
- Conception compacte
- Installation simple dans n'importe quelle position
- Sans entretien et fiable

[Trouvez plus d'informations dans notre catalogue en ligne](#)

Haute performance

Les séries CE et CT de **ventilateurs centrifuges** sont conçues pour une utilisation **en intérieur** avec une puissance stable pour l'**extraction** ou le **soufflage** d'air.

Conception compacte

Le ventilateur CE/CT a un **facteur de forme compact** et peut être installé dans **n'importe quelle position requise**. Il peut donc être utilisé dans différentes applications (**commerciales, industrielles et résidentielles**).

Certifications



Ecodesign (ErP) compliant

Features

Construction

L'enveloppe des ventilateurs CE/CT est en **tôle d'acier galvanisée, classe de corrosion C3**. Elle est conçue pour obtenir un **rendement élevé**.

Les ventilateurs CE sont équipés d'une **boîte à bornes IP44** pour simplifier le processus de câblage sur site. Les ventilateurs CT sont équipés d'un **câble de connexion** à la boîte à bornes externe (accessoire séparé).

Ventilateur

Roues radiales à simple entrée avec des pales **courbées vers l'avant**. Réalisées en **PP léger** pour les tailles 125/160, et en **tôle d'acier galvanisée** pour les tailles supérieures. Toutes les roues sont **équilibrées dynamiquement** et associées à des moteurs à rotor externe correspondants.

Moteur

Les ventilateurs CE/CT sont équipés d'un **moteur CA** à rotor externe, **classe d'isolation B**. Tous les moteurs sont supportés par des roulements à billes à **longue durée de vie**.

Protection du moteur

Les ventilateurs CE ont une **protection thermique intégrée** avec **réarmement manuel (électrique)**.

CT Les ventilateurs ont un **contact thermique intégré** avec des **fils externes** pour le raccordement à un dispositif de **protection du moteur** (accessoire séparé).

Régulation

Tous les ventilateurs sont contrôlés par un **régulateur de vitesse à 5 niveaux** ou **progressif**, fourni comme **accessoire**. La régulation de la vitesse peut être combinée avec une minuterie, un thermostat, un hygromètre, etc. en utilisant une **large gamme d'accessoires électriques**.

Installation

Le montage des ventilateurs CE/CT est possible **en intérieur** dans **n'importe quelle position de montage**.

Les modèles CE utilisent des **brides d'entrée et de sortie standard** pour maximiser l'adaptabilité avec les **colliers rapides FK** correspondants.

Paramètres techniques

Données nominales

| | | |
|------------------------------|---------|--------|
| Tension (nominale) | 230 | V |
| Fréquence | 50 | Hz |
| Phases | 1~ | |
| Puissance installée | 104 | W |
| Puissance d'entrée kW | 0,104 | kW |
| Intensité | 0,45 | A |
| Vitesse de rotation | 1 633 | tr/min |
| Débit d'air | max 396 | m³/h |
| Condensateur | 2 | µF |
| Température air en mouvement | max 50 | °C |
| Temp. max. avec variateur | 50 | °C |

Données acoustiques

| | | |
|-----------------------------------|----|-------|
| Niveau sonore à 3 m (20m² Sabine) | 43 | dB(A) |
|-----------------------------------|----|-------|

Protection/Classification

| | |
|------------------------------|------|
| Indice de protection, moteur | IP44 |
| Classe d'isolation | B |

Données selon ErP

| | |
|------------------------------|--------------------|
| Classe éner., unité standard | F |
| Classe éner., demande locale | C |
| Conformité ErP | ErP 2016; ErP 2018 |

Dimensions et poids

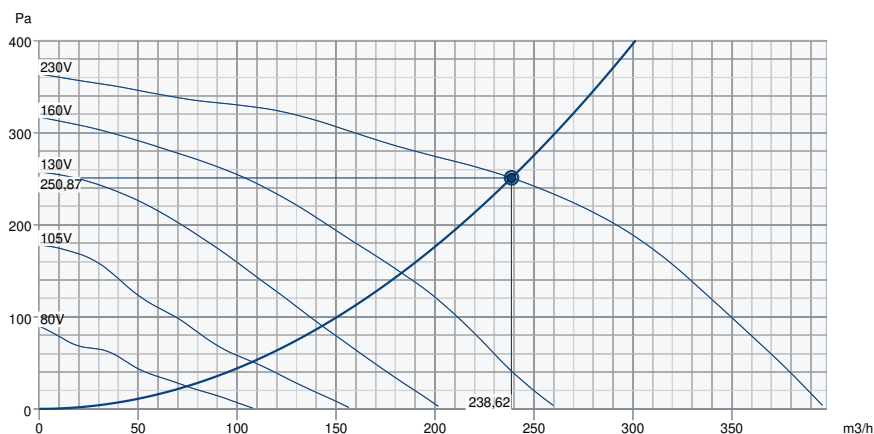
| | | |
|-------------------------------|------|----|
| Conduit Circul d'aspiration | 125 | mm |
| Conduit Circul de refoulement | 125 | mm |
| Poids | 2,65 | kg |

Autres

| | |
|-------------------|------------|
| Type de connexion | Circulaire |
| Type de moteur | AC |

Performance

Courbe de performance



Données aérauliques

| | |
|--|---------------|
| Débit d'air requis | 239 m³/h |
| Pression statique requis | 251 Pa |
| Débit d'air au point de fonctionnement | 239 m³/h |
| Pression statique au point de fonctionnement | 251 Pa |
| Densité de l'air | 1,204 kg/m³ |
| Puissance | 84,1 W |
| Vitesse | 2289 rpm |
| Intensité | 0,37 A |
| SFP | 1,269 kW/m³/s |
| Tension de régulation | 230,0 V |
| Tension d'alimentation | 230 V |

| Niveau de puissance sonore | | 63 | 125 | 250 | 500 | 1k | 2k | 4k | 8k | Total |
|---|-------|-----|-----|-----|-----|----|----|----|----|-------|
| Entrée | dB(A) | 50 | 66 | 65 | 61 | 62 | 56 | 53 | 45 | 71 |
| Sortie | dB(A) | 50 | 66 | 65 | 64 | 64 | 59 | 53 | 48 | 71 |
| Rayonné | dB(A) | <10 | 38 | 29 | 42 | 47 | 40 | 35 | 37 | 50 |
| Niveau de pression acoustique à 3m (20 m² Sabine) | dB(A) | - | - | - | - | - | - | - | - | 43 |
| Niveau de pression acoustique à 3m (champ libre) | dB(A) | - | - | - | - | - | - | - | - | 29 |

AMCA Certified Rating statements

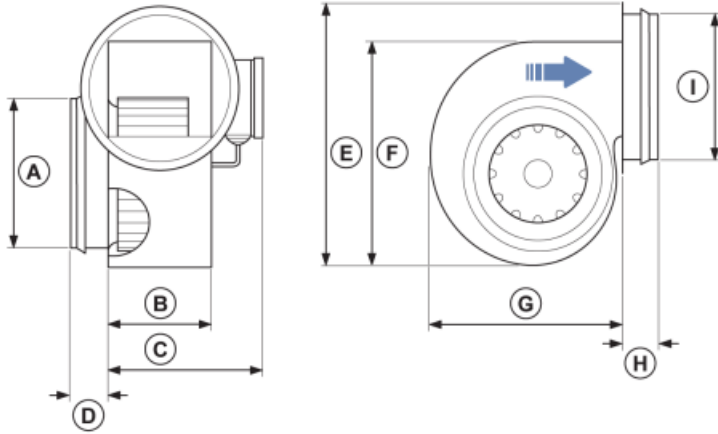
- Catalogue Version:

EcoDesign

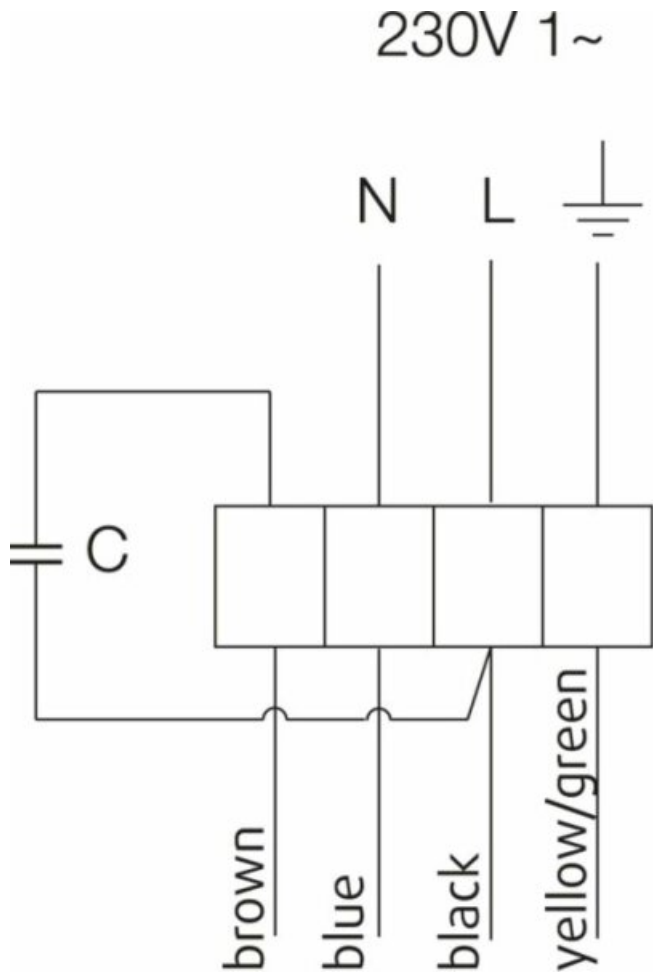
| Produit | | |
|---------------------------------|------------------------------|------------|
| Nom de marque | Systemair | |
| Nom du produit | CE 140 S-125 Centrifugal Fan | |
| CTA standard | | |
| Conformité ErP | 2016 | |
| Moyenne SEC | -9,9 | kWh/(m².a) |
| Froid SEC | -26,3 | kWh/(m².a) |
| Chaud SEC | -0,5 | kWh/(m².a) |
| Class SEC | F | |
| Catégorie d'unité | RVU | |
| Type d'unité | UVU | |
| Variateur | MSD ou VSD externes | |
| Type de récupérateur de chaleur | Aucun | |
| Ratio de température (UVU) | Sans objet | |
| Qv max | 349 | m³/h |
| P max | 98 | W |
| Puissance acoustique (LWA) | 40 | dB(A) |
| Qv ref | 0,068 | m³/s |
| Pression réf. | 50 | Pa |
| SPI | 0,232 | W/(m³/h) |
| CTRL | 1 | |
| Divers | 1,1 | |
| Valeur x | 1,5 | |
| Fuite externe | 5 | % |
| Moyenne AEC | 290,4 | kWh |
| Froid AHS | 290,4 | kWh |
| Chaud AEC | 290,4 | kWh |
| Moyenne AHS | 1 715,2 | kWh/a |
| Froid AHS | 3 355,3 | kWh/a |
| Chaud AHS | 775,6 | kWh/a |

| Unité avec contrôle local | | |
|---------------------------------|---------|---------------------|
| Conformité ErP | | 2018 |
| Moyenne SEC | -24,5 | kWh/(m².a) |
| Froid SEC | -51,6 | kWh/(m².a) |
| Chaud SEC | -9 | kWh/(m².a) |
| Class SEC | | C |
| Catégorie d'unité | | RVU |
| Type d'unité | | UVU |
| Variateur | | MSD ou VSD externes |
| Type de récupérateur de chaleur | | Aucun |
| Ratio de température (UVU) | | Sans objet |
| Qv max | 349 | m³/h |
| P max | 98 | W |
| Puissance acoustique (LWA) | 40 | dB(A) |
| Qv ref | 0,0679 | m³/s |
| Pression réf. | 50 | Pa |
| SPI | 0,232 | W/(m³/h) |
| CTRL | 0,65 | |
| Divers | 1,1 | |
| Valeur x | 1,5 | |
| Fuite externe | 5 | % |
| Moyenne AEC | 152,2 | kWh |
| Froid AEC | 152,2 | kWh |
| Chaud AEC | 152,2 | kWh |
| Moyenne AHS | 2 830 | kWh/a |
| Froid AHS | 5 536,2 | kWh/a |
| Chaud AHS | 1 279,7 | kWh/a |

Dimensions

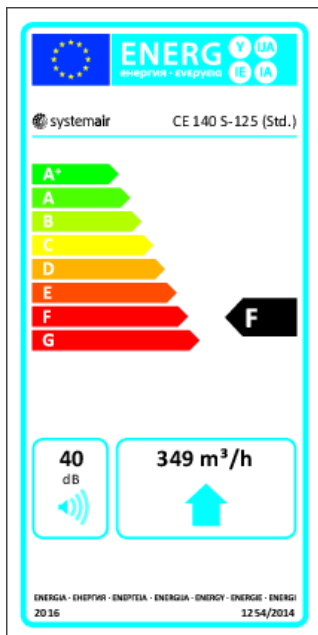


Câblage

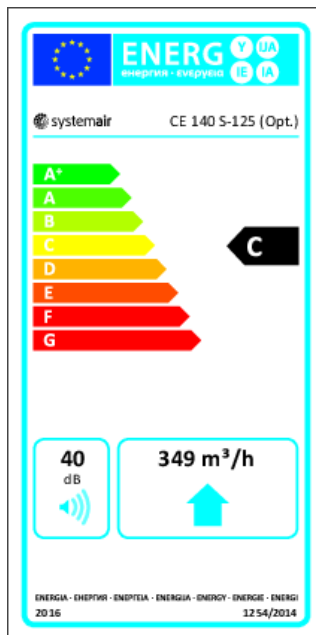


Label classe énergétique

Classe énerg., unité standard



Classe énerg., demande locale



Accessoires

- RE 1,5 Auto-transformateur (5000)
- REU 1,5 Auto-transformateur (5004)
- VKK 125 Clapet anti-retour (1624)
- IGK-125 Grille (1631)
- X-CO2RT-RD Sonde CO2 Mur (6993)
- FFR 125 Cassette sans Filtre (1768)
- FK 125 Manchette (1608)
- LDC 125.600 Silencieux (5190)
- RSK 125 Clapet Anti-Retour (5598)
- REE 1 Variateur (5314)
- SG-125 Grille (5607)
- HR1 Hygrostat (215150)
- IR24-P Détecteur de présence (6995)
- CWK 125-3-2,5 Batterie (30021)
- FGR 125 Cassette + Filtre G3 (1804)
- LDC 125.300 Silencieux (53722)
- LDC 125.900 Silencieux (5191)
- VBC 125-2-2,5 Batterie (5457)

Documents

- [INSTALLATION__OPERATION_AND_MAINTENANCE_INSTRUCTION_CE__CT_FR_006.PDF](#)
- [COMMISSIONING_RECORD_FANS_FR.PDF](#)