



Ventilateurs centrifuges simple ouïe de désenfumage, certifiés F400 120 (marquage CE).

Volute simple ouïe en tôle d'acier électro-soudée, protégée par une peinture époxy-polyester de couleur grise.

Turbine à action en tôle d'acier galvanisée, montée en accouplement direct avec le moteur.

#### Moteurs

Moteurs F400 120, à pattes B3, IP55, classe H.

Tension d'alimentation:

Triphasée 230/400V-50Hz jusqu'à 3kW.

Triphasée 400V-50Hz, au delà de 3kW.

Moteurs triphasés 1 vitesse variables par variateur de fréquence\*.

\* IMPORTANT: Il est obligatoire d'insérer un dispositif électrique qui, en cas d'incendie, permet de basculer sur l'alimentation électrique de sécurité et de shunter le mode confort.

#### Autres données

La volute peut être orientée suivant 8 différentes positions selon schéma ci-dessous.

Orientation standard: LG270.

#### Sur demande

Ventilateurs en positions RD.

Moteurs 2 vitesses.

#### Applications spécifiques



Homologués selon la norme européenne EN12101-3 (numéro certificat 0370 CPD 0346)



Parkings



#### Moteur

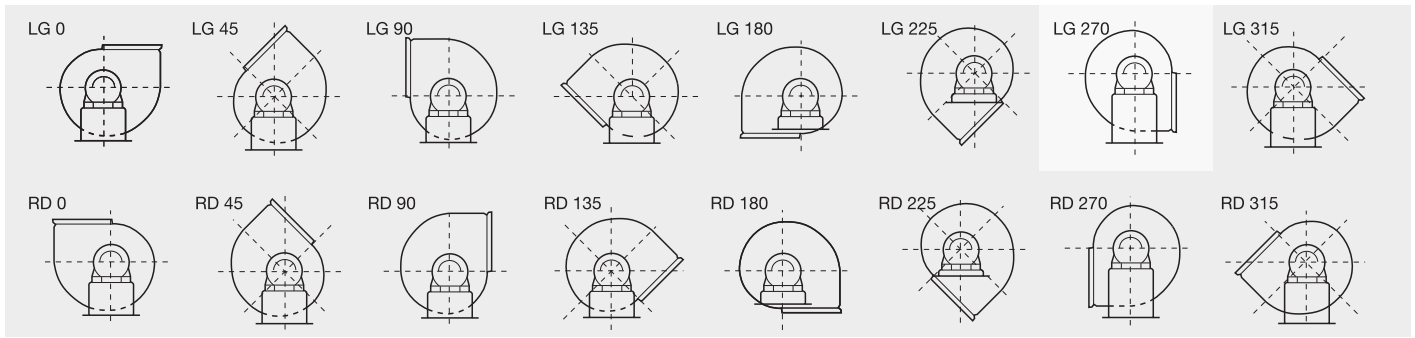
Les moteurs F400 120 sont prévus pour fonctionner de façon continue (S1) ou en cas d'urgence (S2).



#### Turbine équilibrée dynamiquement

Turbine à action, équilibrée dynamiquement selon la norme ISO 1940, afin de réduire le bruit et éviter les vibrations.

### POSITIONS



Orientation standard: LG 270. Versions spéciales sur demande.

### CARACTERISTIQUES TECHNIQUES

Avant d'installer le ventilateur vérifiez que les valeurs indiquées sur la plaque signalétique du moteur sont compatibles avec celles du réseau d'alimentation électrique.

Modèle	Vitesse (tr/mn)	Puissance moteur (kW)	Intensité maxi. (A)		Débit maxi. (m³/h)	Niveau de pression sonore* (dB(A))	Poids (kg)
			230 V	400 V			
4 PÔLES TRIPHASE							
CHMT/4-225/90-0,55	1430	0,55	2,4	1,4	2.600	71	34
CHMT/4-250/100-1,1	1390	1,1	4,7	2,7	3.600	72	39,2
CHMT/4-250/100-1,5	1400	1,5	6,6	3,8	3.900	73	41,5
CHMT/4-280/115-2,2	1400	2,2	9,5	5,5	5.050	75	64
CHMT/4-315/130-2,2	1400	2,2	9,5	5,5	5.450	72	70
CHMT/4-315/130-3	1400	3	13	7,5	6.400	75	75
CHMT/4-315/130-4	1420	4	–	9,5	7.100	78	80
CHMT/4-355/145-3	1400	3	13	7,5	6.200	75	77
CHMT/4-355/145-4	1420	4	–	9,5	7.700	78	82
CHMT/4-355/145-5,5	1440	5,5	–	12,5	9.300	81	105
CHMT/4-355/145-7,5	1445	7,5	–	16	10.700	83	113
CHMT/4-400/165-4	1420	4	–	9,5	7.200	77	97
CHMT/4-400/165-5,5	1440	5,5	–	12,5	8.300	80	120
CHMT/4-400/165-7,5	1445	7,5	–	16	10.460	83	128
CHMT/4-450/185-5,5	1470	5,5	–	12,9	7.560	83	130
CHMT/4-450/185-7,5	1470	7,5	–	16	9.900	86	138
CHMT/4-500/205-11	1467	11	–	23	11.250	87	163
CHMT/4-500/205-15	1470	15	–	31	15.930	89	180
6 PÔLES TRIPHASE							
CHMT/6-315/130-1,1	965	1,1	3,3	5,7	5.400	69	70
CHMT/6-355/145-1,1	965	1,1	3,3	5,7	6.700	74	72
CHMT/6-400/165-2,2	975	2,2	3,7	6,3	7.590	73	97
CHMT/6-450/185-2,2	975	2,2	3,7	6,3	7.110	75	107

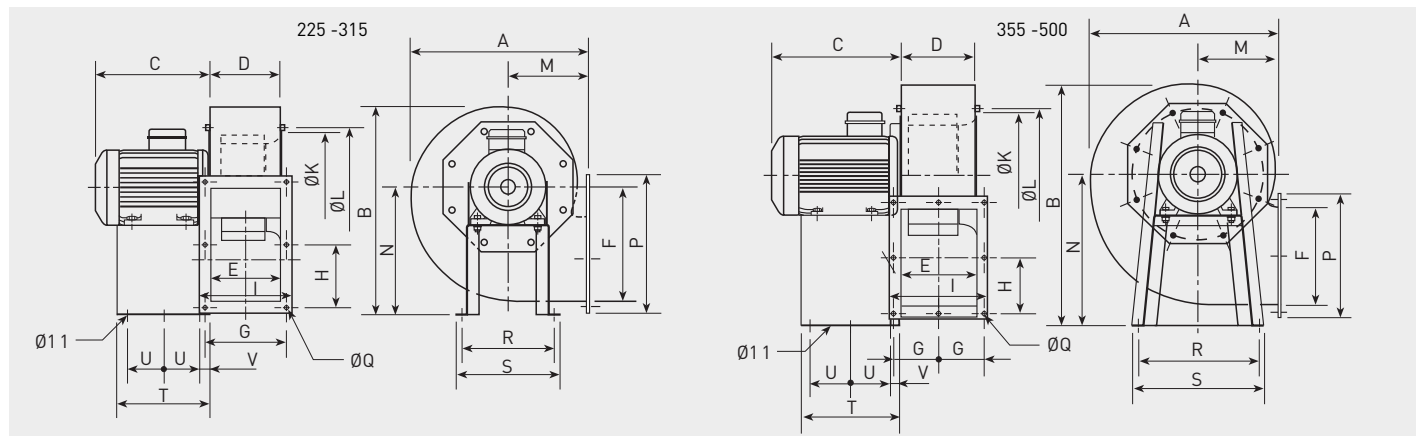
\* Les valeurs du niveau de pression acoustique sont mesurées en dB(A) à 1,5 m. en champ libre au soufflage et au débit maximum (Qmax).

### CARACTERISTIQUES ACOUSTIQUES

Spectres de puissance acoustique en dB(A) par bande de fréquence en Hz.

	SPECTRE DES PUISSANCES								TOTAL
	63 Hz	125 Hz	250 Hz	500 Hz	1000 Hz	2000 Hz	4000 Hz	8000 Hz	LW
4 PÔLES									
CHMT/4-225/90 - 0,75	55	67	74	75	80	81	77	73	85
CHMT/4-250/100 - 1,1	56	69	75	76	81	82	78	75	87
CHMT/4-250/100 - 1,5	56	69	75	76	81	82	78	75	87
CHMT/4-280/115 - 2,2	59	72	78	79	84	85	81	78	90
CHMT/4-315/130 - 2,2	56	69	75	76	81	82	78	75	87
CHMT/4-315/130 - 3	59	72	78	79	84	85	81	78	90
CHMT/4-315/130 - 4	62	75	81	82	87	88	84	81	93
CHMT/4-355/145 - 3	59	72	78	79	84	85	81	78	90
CHMT/4-355/145 - 4	62	75	81	82	87	88	84	81	93
CHMT/4-355/145 - 5,5	65	78	84	85	90	91	87	84	96
CHMT/4-355/145 - 7,5	66	79	85	86	91	92	88	85	97
CHMT/4-400/165 - 4	61	74	80	81	86	87	83	80	92
CHMT/4-400/165 - 5,5	64	77	83	84	89	90	86	83	95
CHMT/4-400/165 - 7,5	67	80	86	87	92	93	89	86	98
CHMT/4-450/185 - 5,5	67	80	86	87	92	93	89	86	98
CHMT/4-450/185 - 7,5	70	83	89	90	95	96	92	89	101
CHMT/4-500/205 - 11	71	84	90	91	96	97	93	90	102
CHMT/4-500/205 - 15	73	86	92	93	98	99	95	92	104
6 PÔLES									
CHMT/6-315/165 - 1,1	54	67	70	78	78	79	74	70	84
CHMT/6-355/145 - 1,1	56	69	72	80	80	81	76	72	86
CHMT/6-400/165 - 2,2	58	70	73	81	81	82	78	74	87
CHMT/6-450/185 - 2,2	60	73	76	84	84	85	80	76	90

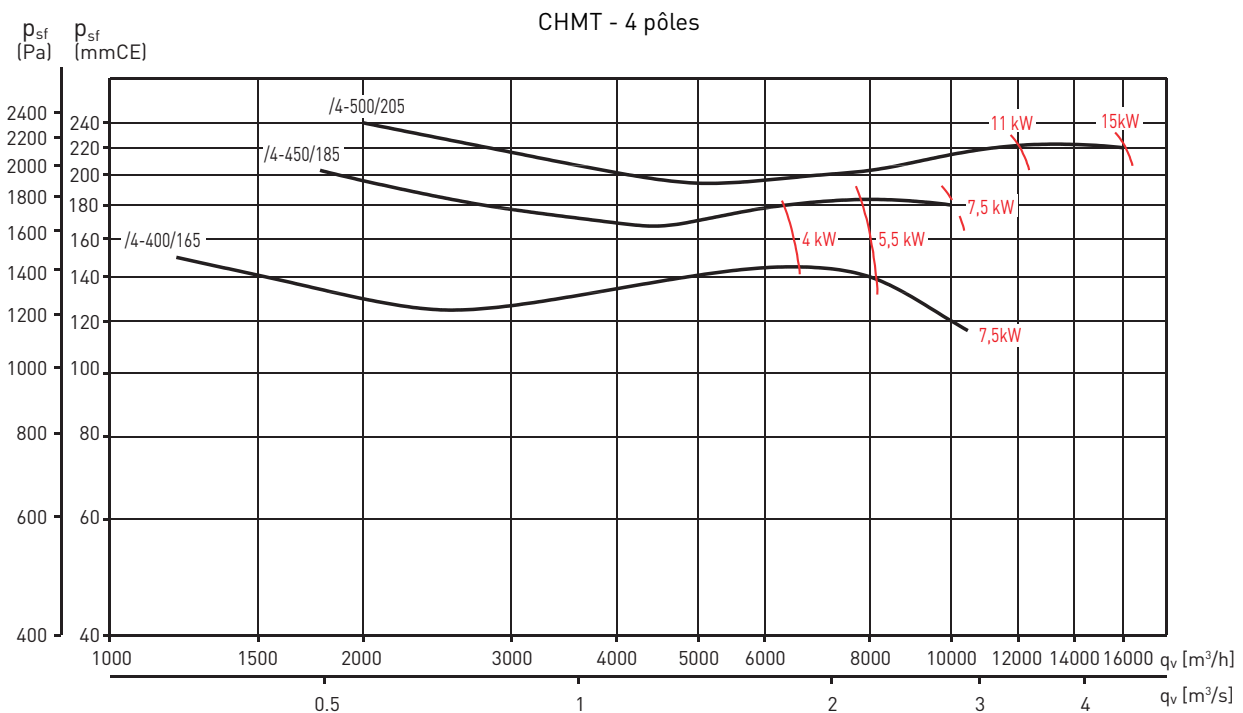
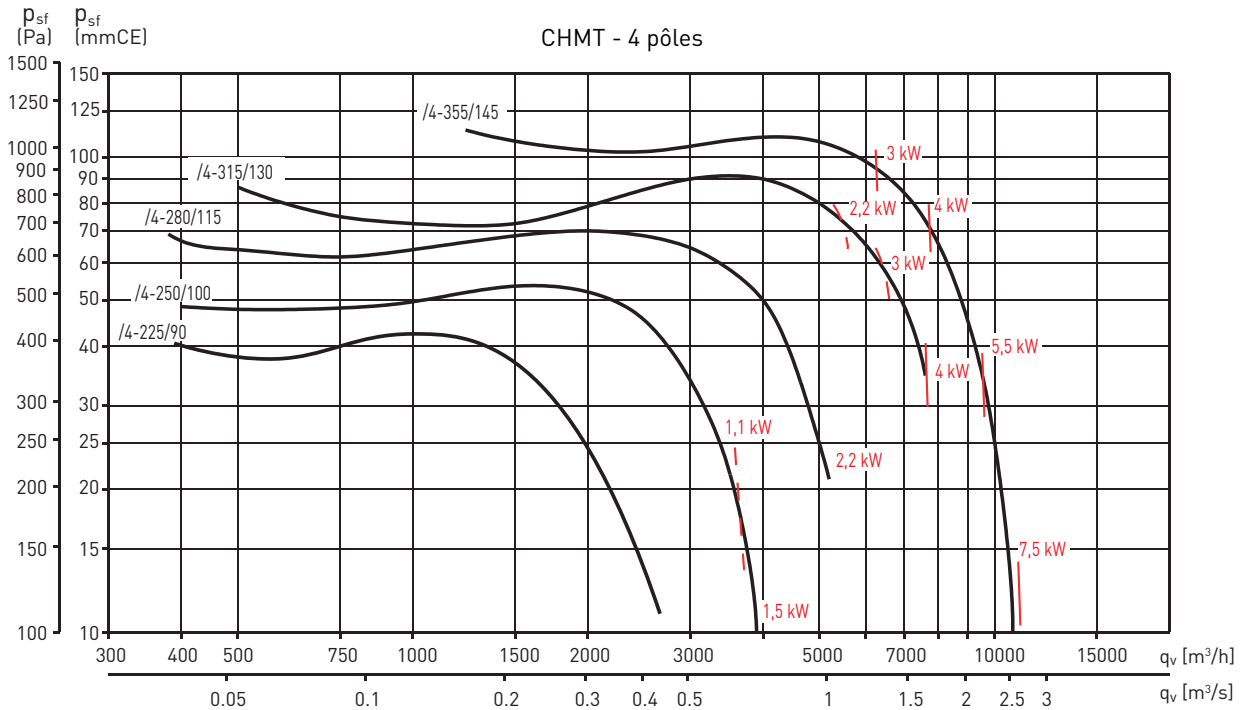
### DIMENSIONS (mm)



Modèle CHMT	A	B	C max	D	E	F	G	H	I	K	L	M	N	P	Q	R	S	T	U	V
225/90	386	452	240	144	140	216	180	128	203	234	256	181	280	279	10	220	250	200	3x50	29
250/100	427	503	290	168	165	250	205	145	228	252	282	197	310	313	10,5	228	260	225	3x74	27
280/115	467	547	320	183	180	300	220	170	243	292	320	215	340	363	10,5	245	275	240	2x95	27
315/130	525	630	340	203	200	320	240	180	263	325	354	238	390	383	11	322	352	230	2x140	20
355/145	566	707	435	231	227	280	133	159	291	365	394	250	445	343	11	420	450	333	2x136,5	30
400/165	628	792	435	254	249	320	150	185	334	410	438	270	495	404	11	402	438	327	2x133,5	30
450/185	709	898	391	288	284	360	164	202	368	463	485	302	560	444	11	502	538	340	2x140	30
500/205	795	984	526	319	315	450	182,5	250	409	513	535	345	610	544	11	613	653	435	2x187,5	30

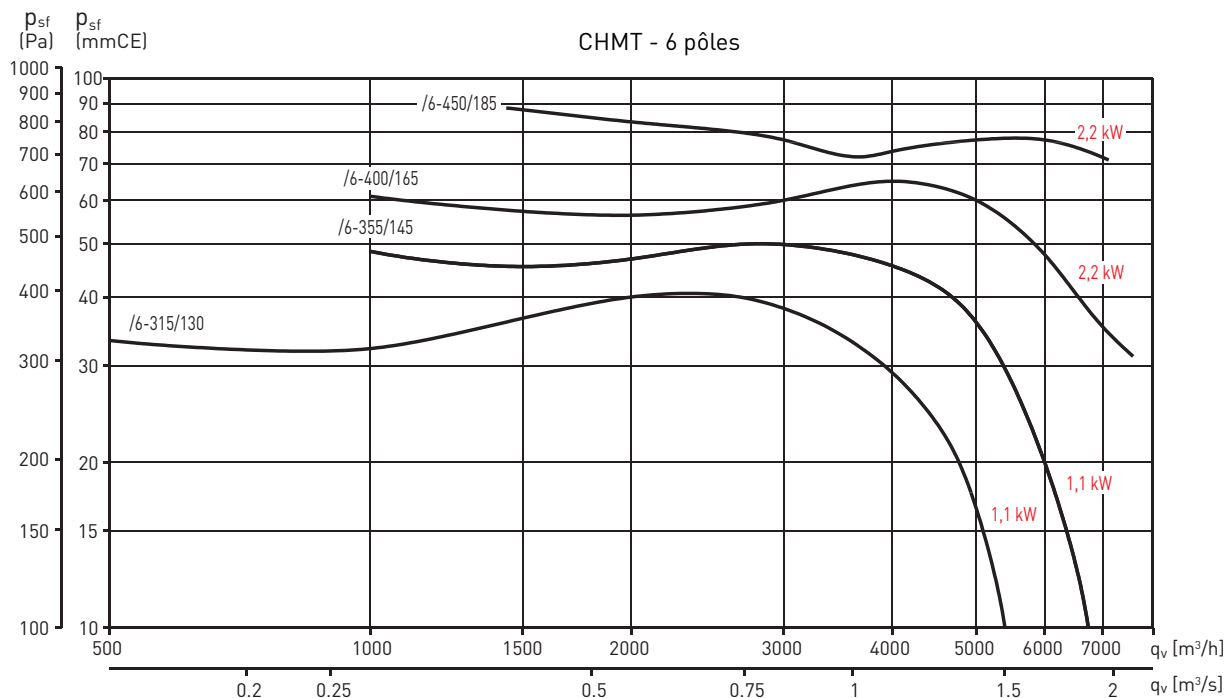
### COURBES CARACTERISTIQUES

- $q_v$ : Débit en  $m^3/h$  et  $m^3/s$ .
- $p_{sf}$ : Pression statique en mmCE et Pa.
- Air sec normal à 20°C et 760 mmHg.
- Essais réalisés en accord avec les Normes ISO 5801 et AMCA 210-99.

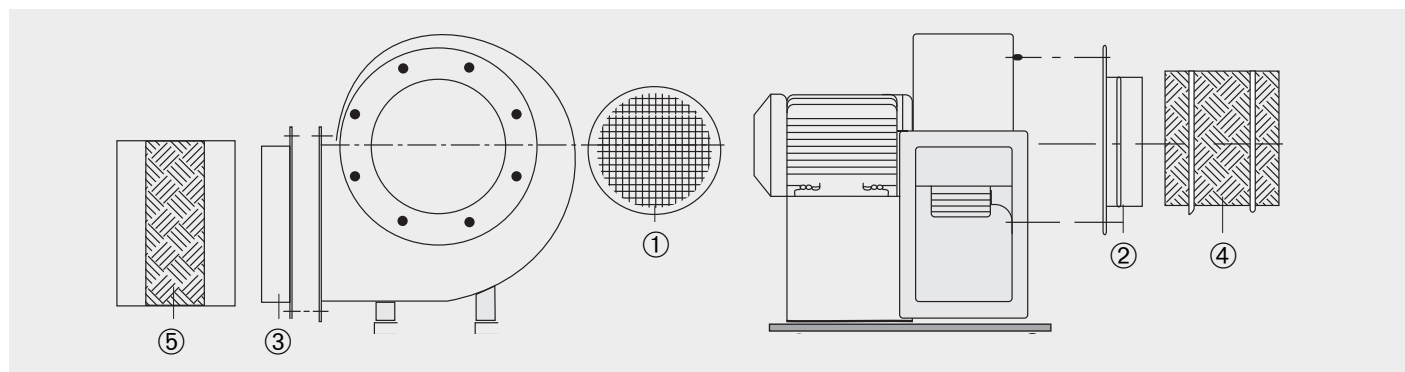


### COURBES CARACTERISTIQUES

- $q_v$ : Débit en  $m^3/h$  et  $m^3/s$ .
- $p_{sf}$ : Pression statique en mmCE et Pa.
- Air sec normal à 20°C et 760 mmHg.
- Essais réalisés en accord avec les Normes ISO 5801 et AMCA 210-99.

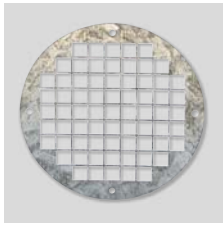


### ACCESSOIRES DE MONTAGE



Modèle CHMT	① Grille aspiration	② Bride aspiration	③ Bride soufflage	④ Manchette souple circulaire	⑤ Manchette souple rectangulaire
225/90	KRJ-225	KBA-225	KBD-225	ACOPEL F400-225/160 N	KAD-225 F400
250/100	KRJ-250	KBA-250	KBD-250	ACOPEL F400-250/160 N	KAD-250 F400
280/115	KRJ-280	KBA-280	KBD-280	ACOPEL F400-280/160 N	KAD-280 F400
315/130	KRJ-315	KBA-315	KBD-315	ACOPEL F400-315/160 N	KAD-315 F400
355/145	KRJ-355	KBA-355	KBD-355	ACOPEL F400-355/160 N	KAD-355 F400
400/165	KRJ-400	KBA-400	KBD-400	ACOPEL F400-400/160 N	KAD-400 F400
450/185	KRJ-450	KBA-450	KBD-450	ACOPEL F400-450/160 N	KAD-450 F400
500/205	KRJ-500	KBA-500	KBD-500	ACOPEL F400-500/160 N	KAD-500 F400

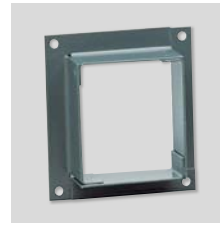
### ACCESSOIRES DE MONTAGE



**KRJ**  
Grillage de protection.



**KBA**  
Bride d'aspiration.



**KBD**  
Bride au soufflage.

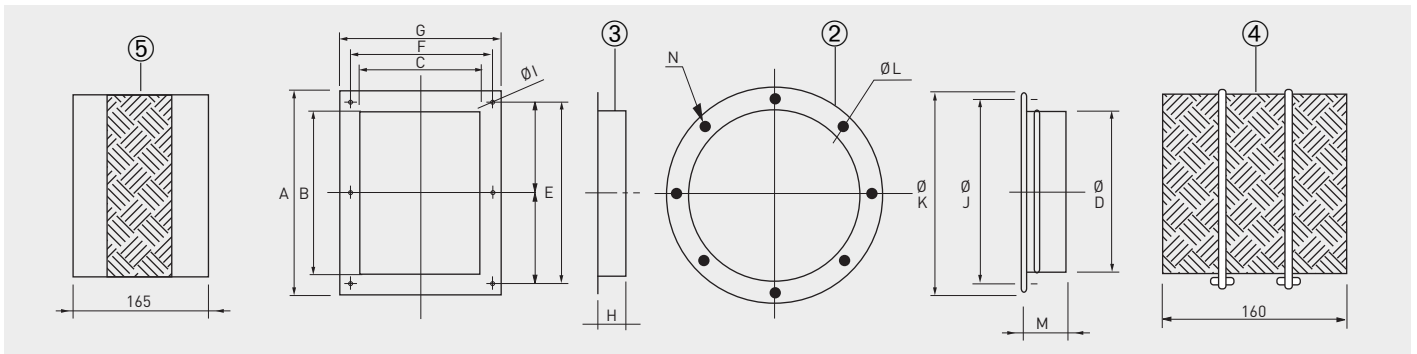


**ACOPEL F400 N**  
Manchette souple circulaire.  
Certification F400-120.



**KAD F400**  
Manchette souple rectangulaire.  
Certification F400-120.

### ACCESSOIRES DE MONTAGE - DIMENSIONS (mm)



Modèle accessoire	A	B	C	ØD	E	F	G	H	ØI	ØJ	ØK	ØL	M	N
225/90	279	219	143	224	256	180	203	45	10	256	280	9	65	8
250/100	313	253	168	250	290	205	228	45	10	282	306	9	65	8
280/115	363	303	183	280	340	220	243	50	10	320	348	9	65	8
315/130	383	323	203	315	360	240	263	50	11	354	382	9	65	8
355/145	343	283	231	355	318	266	291	50	11	394	422	9	65	8
400/165	404	324	254	400	370	300	334	55	11	438	464	9	65	8
450/185	444	364	288	450	404	328	368	55	11	485	515	9	65	8
500/205	544	454	319	500	500	365	409	60	11	535	565	9	65	8