

## DECOR DESIGN



## LES + PRODUIT

- Meilleur rapport design/prix
- Esthétique
- Faible consommation

## APPLICATION

- Renouvellement d'air dans les salles de bain, toilettes et autres petits locaux à usage domestique ou commercial
- Installation mur ou plafond
- Fonctionnement intermittent

## GAMME

- CZ : clapet anti-retour
- CRZ : tempo réglable de 1 à 30 mn + clapet anti-retour
- CHZ : hygrostat réglable de 60 à 90% HR + tempo réglable de 1 à 30 mn + clapet anti-retour

## CARACTERISTIQUES TECHNIQUES

DECOR DESIGN	100 C	100 CR	100 CH	200 C	200 CR	200 CH	300 C	300 CR	300 CH
Code	401 446	401 447	401 448	401 450	401 451	401 452	401 453	401 454	401 455
Débit (m³/h)	80			163			250		
Temporisation réglable		•	•		•	•		•	•
Hygrostat réglable			•			•			•
Clapet anti-retour	•	•	•	•	•	•	•	•	•
Tension (V)	230								
Puissance maxi (W)	10,7			19,7			25		
Niveau sonore (dB(A))*	33			39			40		
Classe d'isolation	II								
Indice de protection	IPX4								
Poids (kg)	0,55			0,90			1,50		

\* Niveau de pression sonore mesurée à 3 m en champ libre

## CARACTERISTIQUES GENERALES

- Façade ABS
- Corps et hélice en polypropylène
- Moteur 230V-50 Hz
- Protection thermique
- Température maxi de l'air ambiant : 40°C

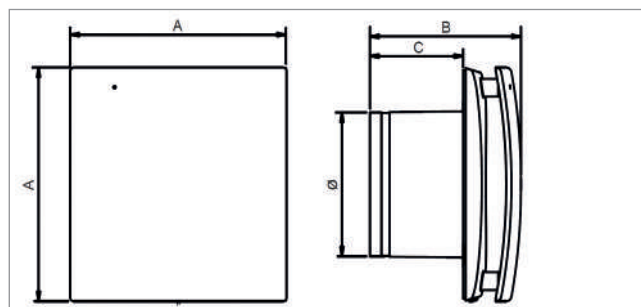


Extra-plat



Façade design

## DIMENSIONS (MM)



DECOR DESIGN	A	B	C	Ø (mm)
100	159	111	85	98
200	180	131	84	118
300	200	162	104	148/152

## DECOR



### LES + PRODUIT

- Meilleur rapport qualité/prix
- Robuste
- Design extra-plat

### APPLICATION

- Renouvellement d'air dans les salles de bain, toilettes et autres petits locaux à usage domestique ou commercial
- Installation mur ou plafond
- Fonctionnement intermittent

### GAMME

- CZ : clapet anti-retour
- CRZ : tempo réglable de 1 à 30 mn + clapet anti-retour
- CHZ : hygrostat réglable de 60 à 90% HR + tempo réglable de 1 à 30 mn + clapet anti-retour
- CDZ : détection de présence automatique par infrarouge jusqu'à 4 m + tempo réglable de 1 à 30 mn + clapet anti-retour

### CARACTERISTIQUES TECHNIQUES

DECOR	100 CZ	100 CRZ	100 CHZ	100 CDZ	200 CZ	200 CRZ	200 CHZ	300 CZ	300 CRZ	300 CHZ
Code	400 851	401 386	401 437	401 438	402 983	402 984	402 985	401 439	401 442	401 443
Débit (m³/h)	95				185			250		
Temporisation réglable		•	•	•		•	•		•	•
Hygrostat réglable			•				•			•
Détection de présence				•						•
Clapet anti-retour	•	•	•	•	•	•	•	•	•	•
Tension (V)					230					
Puissance maxi (W)	13				20			23		
Niveau sonore (dB(A))*	40				45,5			46		
Classe d'isolation	II									
Indice de protection	IPX4									
Poids (kg)	0,44				0,80			1,44		

\* Niveau de pression sonore mesurée à 1,5m en champ libre

### CARACTERISTIQUES GENERALES

- Façade ABS
- Corps et hélice en polypropylène
- Moteur 230V-50 Hz
- Protection thermique
- Température maxi de l'air ambiant : 40°C

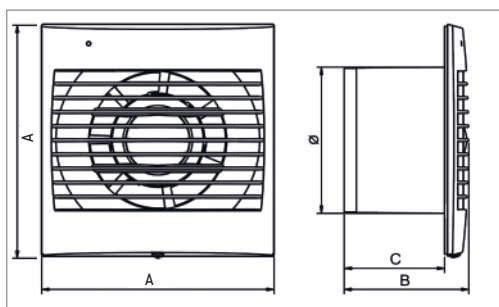


Extra-plat

Clapet anti-retour

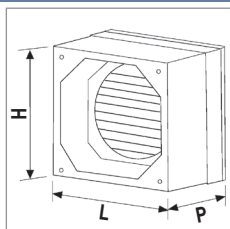
Détecteur de présence jusqu'à une distance de 4 m (CDZ)

### DIMENSIONS (MM)



DECOR	A	B	C	Ø (mm)
100	158	85	68	98
200	180	108	83	118
300	200	129	104	148/152

### ACCESSOIRES ELECTRIQUES



#### Kit de montage vitre ou paroi mince

WINDOWS KIT	Code	Dimensions (mm)			
		H	L	P	Ø perçage
100	870 120	158	158	87	110
200	870 210	180	180	87	130

## AERATEURS



GRILLES			
GR	Dimensions (mm)	Code	Ø Raccordement (mm)
GR 100 PVC	165 x 165	870 625	100
GRA 100 ALU	165 x 165	870 215	125
GRA 150 ALU	200 x 200	870 216	150



VOLET DE SURPRESSION			
PER	Dimensions (mm)	Code	Ø Raccordement (mm)
PER 100 W	123 x 123	870 363	100
PER 125 W	158 x 158	870 365	125
PER 160 W	178 x 178	870 366	160



GRILLES ET MANCHONS AJUSTABLES DE TRAVERSEE MURALE (200 à 420 mm)		
TGF / TJA	Code	Ø Raccordement (mm)
TGF 100 (grille fixe)	870 474	100
TJA 100 (grille auto)	870 475	100



VOLET DE SURPRESSION			
PEC	Dimensions (mm)	Code	Ø Raccordement (mm)
PEC 100	140 x 143	833 656	100



GRILLES ET MANCHONS AJUSTABLES DE TRAVERSEE MURALE (250 à 420 mm)		
PAF	Code	Ø Raccordement (mm)
PAF 125	875 307	125
PAF 150	875 308	150



CONDUIT SOUPLE ALU M0 - LONGUEUR 3 m		
GSA	Code	Ø Raccordement (mm)
GSA 100	820 202	100
GSA 125	820 204	125
GSA 150	820 205	150



COLLIERS DE SERRAGE		
CX	Code	Ø Raccordement (mm)
CX 125 (x2)	860 097	de 50 à 170
CX 215 (x2)	860 099	de 50 à 215



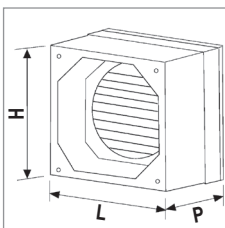
CONDUITS ET ACCESSOIRES RIGIDES	
TUBPLA	
Rect 40 x 110 mm	équivalent à Ø 80 mm
Rect 55 x 110 mm	équivalent à Ø 100 mm
Rect 55 x 220 mm	équivalent à Ø 125 mm

Voir gamme TUBPLA complète au chapitre CONDUITS & ACCESSOIRES EXTRA-PLATS



TRANSFORMATEUR DE SECURITE		
CT	Code	Intensité (V)
CT 12/6 DC	704 082	12/6
CT 12/14	704 081	12/14
CT 12/14 H	700 178	12/14

- Transformateurs de sécurité pour alimenter les aérateurs en TBTS (Très Basse Tension de Sécurité)
- Tension entrée/sortie : 230V/12V-50Hz
- Boîtier IP21- Classe II (installation hors volume 2)
- CT-H : A utiliser avec les versions H (branchement 3 fils)



Kit de montage vitre ou paroi mince					
WINDOWS KIT	Code	Dimensions (mm)			
		H	L	P	Ø perçage
100	870 120	158	158	87	110
200	870 210	180	180	87	130