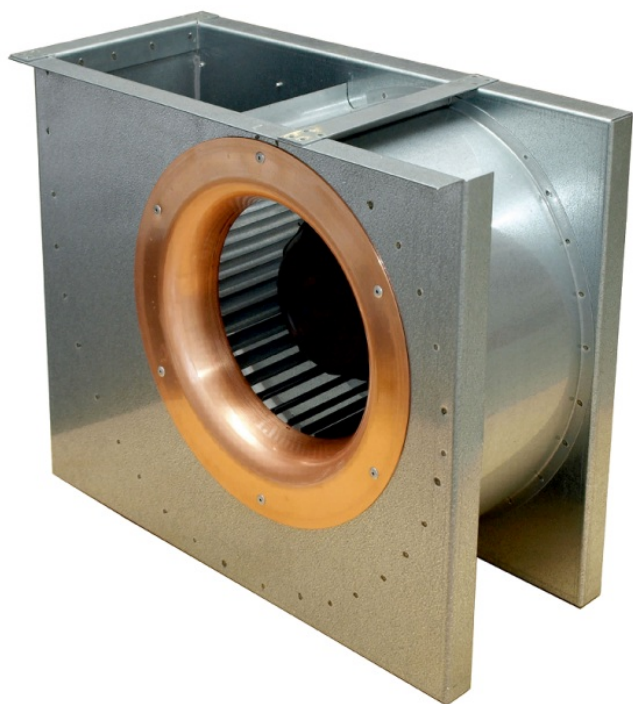


## DKEX Ventilateurs centrifuges

### Ventilateur haute performance conforme à la norme ATEX pour les environnements dangereux



- Conception compacte
- Haute performance
- Installé dans n'importe quelle position
- Certifié ATEX selon la norme ATEX 2014/34/EU

[Trouvez plus d'informations dans notre catalogue en ligne](#)

#### Conçu pour un environnement exigeant

Conçus pour les environnements exigeants, les **ventilateurs centrifuges antidéflagrants** de la série DKEX sont couramment déployés dans les **salles de charge de batteries**, les **sorbonnes** ou d'autres **environnements à haut risque**.

#### Haute performance

Le ventilateur DKEX combine une **conception compacte** avec une **roue centrifuge** à courbure vers l'avant de **haute performance**, associée à un **moteur AC fiable et certifié ATEX**.

#### Installation flexible

Les ventilateurs DKEX peuvent être installés dans **n'importe quelle position**, et leur **conception compacte** les rend faciles à intégrer **dans toutes les applications**.

#### Antidéflagrant

La série DKEX est classée **II 2 G Ex eb h IIB+H<sub>2</sub> T3 Gb**.  
Destiné à être utilisé dans les **zones d'explosion 1 et 2** pour l'extraction de **gaz** et de **mélanges** des groupes **IIA, IIB**, et également de l'**hydrogène (H<sub>2</sub>)**, avec les **classes de température T1, T2 et T3**.  
Conforme aux normes EN 60079-7:2015, EN 14986:2007, EN 60079-0:2012.

## Features

### Caisson

Le boîtier du DKEX est fabriqué en **tôle d'acier galvanisée, classe de corrosion C3**, avec un **cône d'entrée en cuivre**. Le moteur de l'unité est monté sur un **couvercle amovible** pour simplifier l'entretien et la maintenance. Les ventilateurs DKEX sont équipés d'un **câble de raccordement** à la **boîte de raccordement externe ATEX** (accessoire séparé) pour le câblage sur site.

### Ventilateur

Les ventilateurs **DKEX** utilisent des **roues radiales à simple entrée** avec des pales **courbées vers l'avant**. Ils sont fabriqués en tôle d'acier **galvanisée légère**. Les roues sont **équilibrées dynamiquement** et associées à des moteurs à rotor externe correspondants.

### Moteur

Les ventilateurs **DKEX** sont équipés d'un **moteur CA** à rotor externe certifié ATEX, à **tension contrôlable**, soutenu par des roulements à billes à **longue durée de vie**.

### Protection du moteur

Les ventilateurs DKEX ont des **circuits de protection CTP** (coefficient de température positif) **intégrés** avec des  **fils externes** pour la connexion à un dispositif de protection du moteur (accessoire séparé). Nous recommandons d'utiliser la **protection moteur UEK230E**, certifiée selon la directive ATEX 2014/34/EU.

### Régulation

Les ventilateurs sont contrôlés par un **régulateur de vitesse à 5 niveaux**, accessoire séparé. La régulation de vitesse peut être combinée avec une **minuterie**, un **thermostat**, un **hygrostat**, etc. en utilisant une **large gamme d'accessoires électriques**.

### Montage

Les ventilateurs **DKEX** peuvent être installés **à l'intérieur** dans **n'importe quelle position**. Pour éviter le transfert des vibrations au système de gaines, nous recommandons d'installer des **raccords flexibles** (accessoire).

## Paramètres techniques

### Données nominales

Tension (nominale)	400	V
Fréquence	50	Hz
Phases	3~	
Puissance installée	1 710	W
Puissance d'entrée kW	1,71	kW
Intensité	3,79	A
Vitesse de rotation	840	tr/min
Débit d'air	max 5 364	m³/h
Pression statique minimale	0	Pa
Température air en mouvement	max 40	°C
Temp. max. avec variateur	40	°C

### Données acoustiques

Niveau sonore à 3 m (20m² Sabine)	57	dB(A)
-----------------------------------	----	-------

### Protection/Classification

Indice de protection, moteur	IP44
Classe d'isolation	F
Antidéflagrant	II 2 G Ex eb h IIB+H <sub>2</sub> T3 Gb
Certificat	Presafe 17ATEX0000X

### Données selon ErP

Conformité ErP	Pas d'ErP pertinent
----------------	---------------------

### Plage de température, ambiante et conduit

Plage de température, ambiante et conduit	-20 à 40	°C
-------------------------------------------	----------	----

### Dimensions et poids

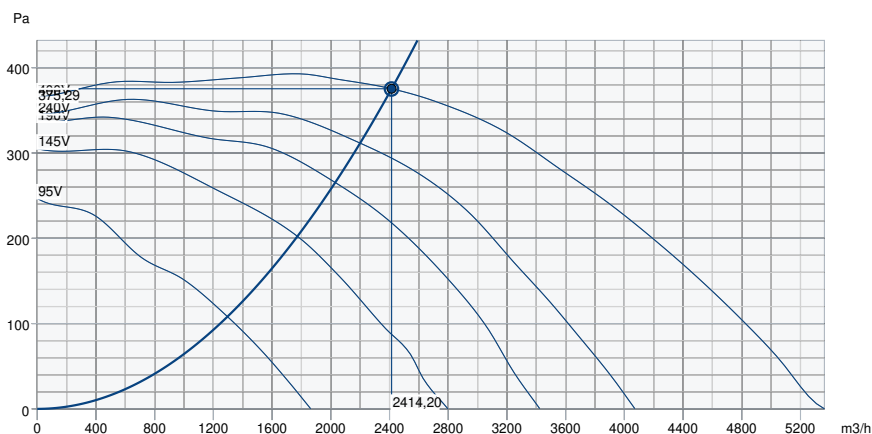
Poids	38,8	kg
-------	------	----

### Autres

Type de moteur	AC
----------------	----

**Performance**

**Courbe de performance**

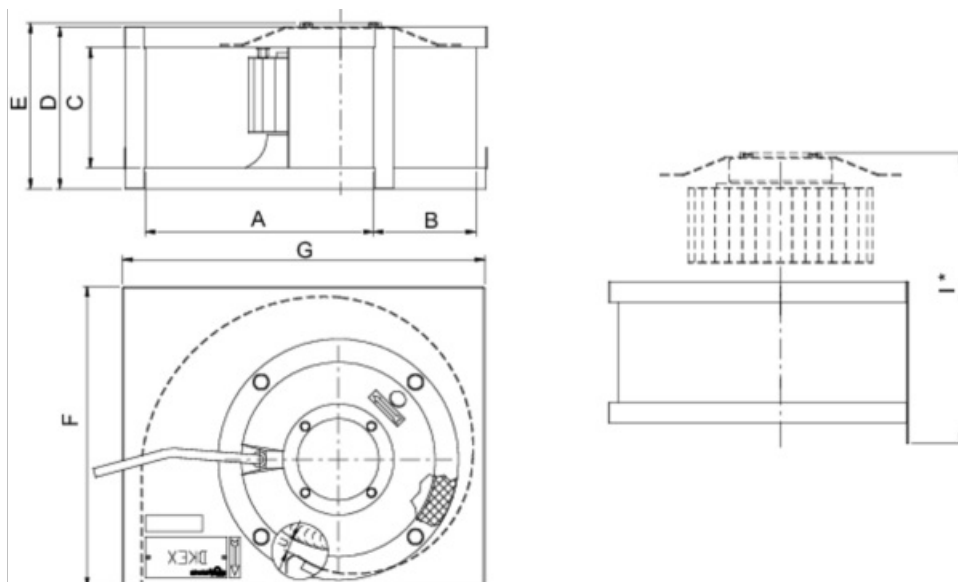


**Données aérauliques**

Débit d'air requis	2413 m3/h
Pression statique requis	375 Pa
Débit d'air au point de fonctionnement	2414 m3/h
Pression statique au point de fonctionnement	375 Pa
Densité de l'air	1,204 kg/m³
Puissance	665,4 W
Vitesse	950 rpm
Intensité	2,63 A
SFP	0,992 kW/m3/s
Tension de régulation	400,0 V
Tension d'alimentation	400 V

Niveau de puissance sonore		63	125	250	500	1k	2k	4k	8k	Total
Entrée	dB(A)	65	70	64	67	70	68	67	61	76
Sortie	dB(A)	57	69	67	72	72	71	72	64	79
Rayonné	dB(A)	39	51	53	62	56	54	49	39	64
Niveau de pression acoustique à 3m (20 m² Sabine)	dB(A)	-	-	-	-	-	-	-	-	57
Niveau de pression acoustique à 3m (champ libre)	dB(A)	-	-	-	-	-	-	-	-	43

## Dimensions

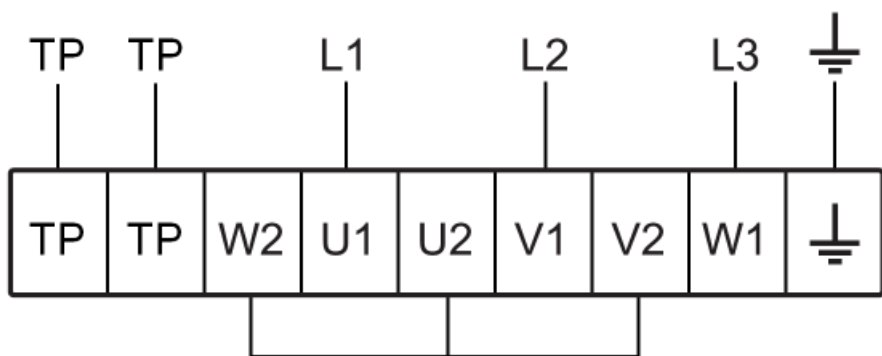


I\* = Minimum dimensions to lift the engine

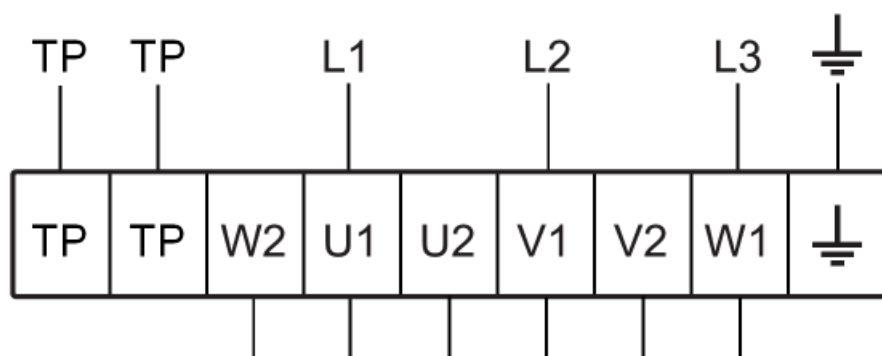
	A	B	C	D	E	F	G	I*
DKEX 225	280	133	145	196	196	367	445	337
DKEX 250	315	154	165	216	243	410	492	375
DKEX 280	357	169	180	230	248	453	547	413
DKEX 315	400	188	203	254	276	515	615	465
DKEX 355	450	213	227	278	320	574	689	489

Câblage

400V 3~ (Y)



230V 3~ (D)



## Accessoires

- R-DK4 KT Auto-transformateur (6051)
- RTRDU 4 Auto-transformateur (5946)
- ISE 355/400 Manchette souple (5110)
- RTRD 4 Auto-transformateur (5942)
- U-EK230E Protection Moteur EX (30199)
- USE 355 Manchette souple DKEX (1600)

## Documents

- IMO(CE)\_DKEX-KTEX.pdf
- DNV\_22\_UKQAN\_44923\_EX\_FANS\_20220829.PDF
- Presafe 17 ATEX 9970X\_KTEX\_DKEX.PDF
- Presafe\_Production Quality\_16 ATEX 8871Q\_issue 2.PDF