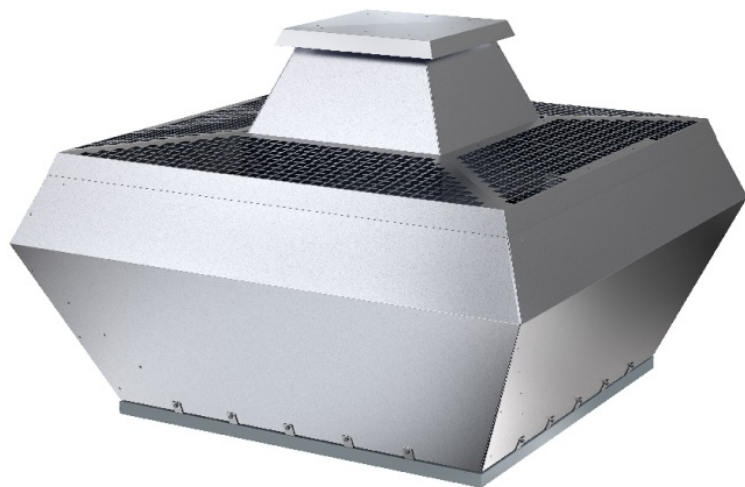


DVN Střešní ventilátory

Střešní ventilátor pro teplotu vzduchu až 120 °C



- Teplota vzduchu až 120°C (trvalý provoz)
- Volitelné s AC a EC motory
- Provedení DVNI s 50mm hlukové a tepelné izolace z minerální vlny
- Motor umístěný mimo proud vzduchu
- Vertikální výtlač vzduchu

[Více podrobností naleznete na online katalogu](#)

Aplikace

Ventilátory DVN jsou speciálně navrženy pro **odvod** vzduchu z **kuchyňského prostředí** nebo **průmyslových aplikací**, kde je požadavek na umístění motoru **mimo proud vzduchu**.

Odolné provedení

Robustní konstrukci ventilátoru zajišťuje **kombinace rámu z oceli a pláště z hliníku**. Ventilátory jsou tak vhodné i pro **nejnáročnější povětrnostní podmínky**.

Kombinace konstrukce skříně a motoru zajišťuje minimalizaci potřeby údržby ventilátorů a umožňuje dlouhý **nepřetržitý provoz**.

Výkon

Optimalizované oběžné kolo spolu s **účinnými** motory jsou navrženy tak, aby zajistily vysoký výkon při **minimální spotřebě energie a maximální účinnosti**.

Příslušenství

Ventilátory DVN lze vybrat spolu s různými typy **příslušenství**, jako jsou střešní nástavce, tlumící nástavce, vyklápěcí mechanismy, zpětné klapky, pružné manžety atd.

Certifications



Green Ventilation

DVNI 900D6 IE3

Ventilátor, 400V

Popis

Ventilátory DVNI jsou určeny pro odvod vzduchu o teplotě až 120°C, kde je důraz na tichý provoz ventilátoru. DVNI jsou vhodné například pro kuchyně nebo různé průmyslové aplikace, kde je vyžadováno umístění motoru mimo proud vzduchu.

Konstrukce

Ventilátory DVNI používají radiální oběžná kola s dozadu zahnutými lopatkami, vyrobená z hliníku, dynamicky vyvážená a spárovaná s odpovídajícími AC motory, které jsou umístěné mimo proud vzduchu. Motory uloženy na izolátorech chvění, které zabraňují přenosu vibrací. Základová deska je vyrobena z pozinkovaného ocelového plechu. Plášť ventilátoru je vyroben z hliníku a je opatřen 50mm protihlukovou izolací z minerální vlny.

Instalace

Ventilátory DVNI se mohou instalovat do připravené nosné konstrukce nebo do střešního nástavce, dodávaného jako příslušenství. Ventilátor může být instalován v max. odchylce 15° od horizontální polohy.

Tepelná ochrana a regulace otáček

V závislosti na typu jsou ventilátory vybaveny AC motory s integrovanou termistorovou ochranou PTC nebo vestavěnými tepelnými kontakty TK vyvedenými na svorkovnici ventilátoru, které musí být připojeny na odpovídající relé tepelné ochrany.

Dle typu AC motoru lze ventilátory regulovat pomocí frekvenčního měniče se sinus filtrem, tyristoru nebo 5-st. transformátoru.

Technické parametry

Nominální údaje

Napětí (jmenovité)	400	V
Frekvence	50	Hz
Fáze	3~	
Příkon (W)	7.521	W
Příkon (kW)	7,521	kW
Proud	13,6	A
Otáčky ventilátoru	978	ot/min.
Průtok vzduchu	max 32.357	m³/h
Maximální teplota média	max 120	°C
Max. teplota média při regulaci otáček	120	°C

Hlukové údaje

Hladina akustického tlaku ve 10 m (volný prostor)	53	dB(A)
Hladina akustického tlaku ve 4 m (volný prostor)	61	dB(A)

Ochrana/Klasifikace

Třída krytí, motor	IP55
Třída izolace	F

Údaje dle ErP

Splňuje požadavky ErP:	Erp není relevantní
------------------------	---------------------

Rozměry a hmotnosti

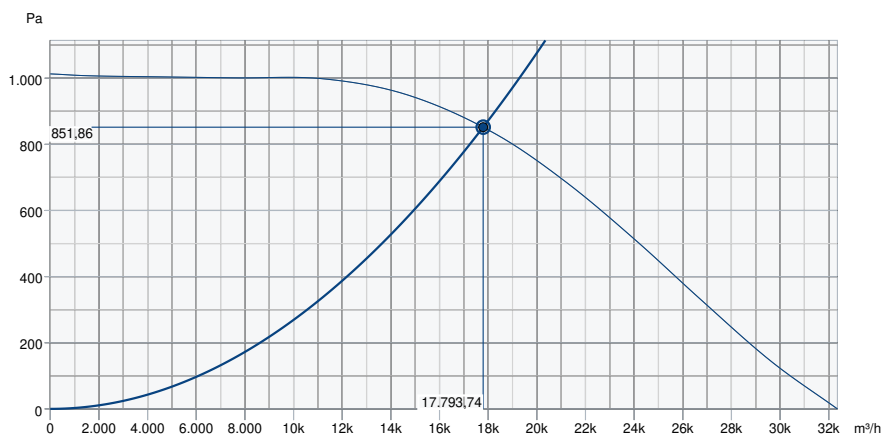
Hmotnost	394,4	kg
----------	-------	----

Ostatní

Typ motoru	AC
------------	----

Výkon

Výkonová křivka



Základní data

Požadovaný průtok vzduchu	17.795 m³/h
Požadovaný statický tlak	852 Pa
Průtok vzduchu	17.794 m³/h
Pracovní statický tlak	852 Pa
Hustota vzduchu	1,204 kg/m³
Výkon	7.501,6 W
Pracovní otáčky - normální úroveň	978 ot/min
Proud	13,61 A
SFP	1,518 kW/m³/s
Řídicí napětí	400,0 V
Napájecí napětí	400 V

Hladina akustického výkonu		63	125	250	500	1k	2k	4k	8k	Celkem
Vstup	dB(A)	66	77	77	78	75	74	72	64	84
Výstup	dB(A)	68	79	78	79	77	75	73	66	85

Rozměry

DVNI	□A	□B	C	D	∅E	□F	□G	H	∅I	J
800-900	1590	-	1180	830	872	1255	1050	433	∅14 (4x)	∅9 (8x)

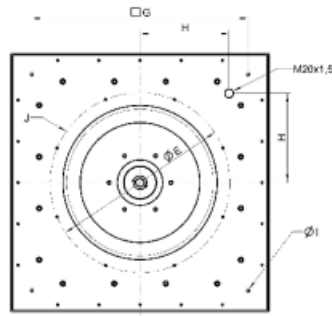
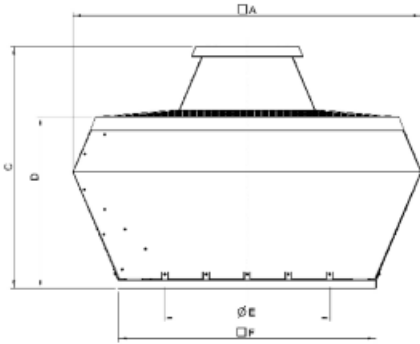
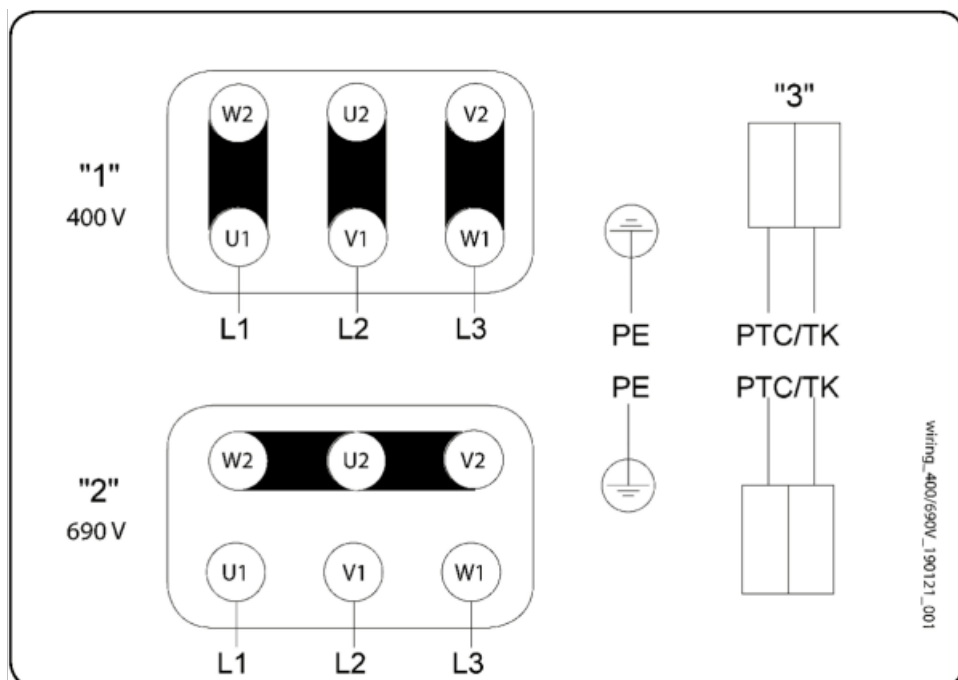


Schéma zapojení



Three phase motor with cold conductor

"1" Delta connection

"2" Star connection

"3" Thermal motor protection optional

Changing of direction of rotation by interchanging of two phases

Příslušenství

- ASF 800/900 (9572)
- U-EK 230E (30199)
- ASS 800/900 (9579)
- SSD 800/900 (9566)
- REV 5POL/05 (33979)
- REV-5POL/05 EMC (34549)
- FDS 800/900 (9554)
- VKS 800/900 (9547)

Dokumenty

- MANUAL_ROOF_FANS_EN_003_.PDF
- Návod_DVN_DVNI_2021.pdf
- Prohlášení o shodě KBR, MUB-T, DVN, AxZent_2021