

DZR 20/2 B Ex t



Description rapide

Ventilateur hélicoïde pour gaine ronde, DN 200, courant triphasé, antidéflagrant, fluide : poussière

Référence 0086.0720

Caractéristiques techniques

Débit d'air	1.050 m ³ /h
Vitesse de rotation	2.950 1/min
Vitesse variable	✓
Réversibilité	✓
Type de tension	Courant triphasé
Tension de service	400 V
Fréquence secteur	50 Hz
Puissance nominale	65 W
cosφ	0,4
I _{Nominal}	0,23 A
I _{max.} à tr _{Nom.}	0,25 A
Type de protection	IP 64
Classe de température	F
Matériau	Tôle d'acier, galvanisée
Couleur	galvanisé
Poids	7,2 kg
Poids avec emballage	7,91 kg
Largeur nominale	200 mm
Largeur	317 mm
Hauteur	317 mm
Profondeur	240 mm
Largeur avec emballage	350 mm
Hauteur avec emballage	335 mm
Profondeur avec emballage	265 mm
Désignation EX selon directive ATEX	Ex II 2 D
Désignation EX selon la norme	Ex tb IIIB T135°C Db IP64 X / Ex h IIIB T135°C Db X
Température ambiante Ta	-20 °C ≤ Ta ≤ +40 °C
I _A /I _N	7,3
Temps t _A	69 sek

DZR 20/2 B Ex t

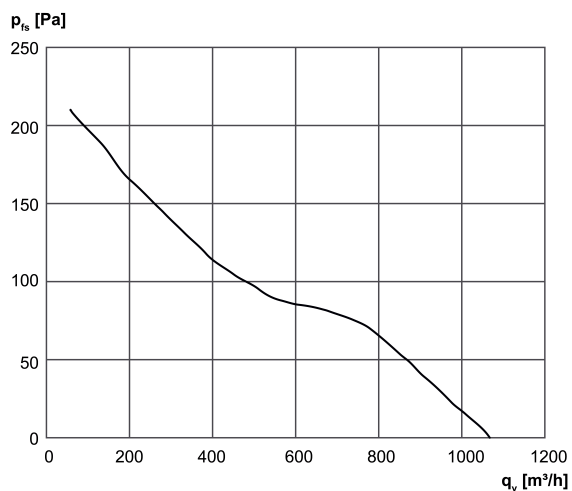
Mode de fonctionnement	S1
PTC DIN 44082	M 100
Attestation d'examen CE de type	TÜV-A 19 ATEX0103 X, IECEx EPS 19.0019X
Classe de température	T135°C
Classe thermique des matières d'isolation Th. Cl.	155 (F)
Unité de conditionnement	1 pièce
Gamme	C
GTIN (EAN)	4012799867203

Niveau sonore dans le spectre des octaves

	63 Hz	125 Hz	250 Hz	500 Hz	1 kHz	2 kHz	4 kHz	8 kHz	Total
L_{WA5, haut} (dB(A))	-	-	-	-	-	-	-	-	80

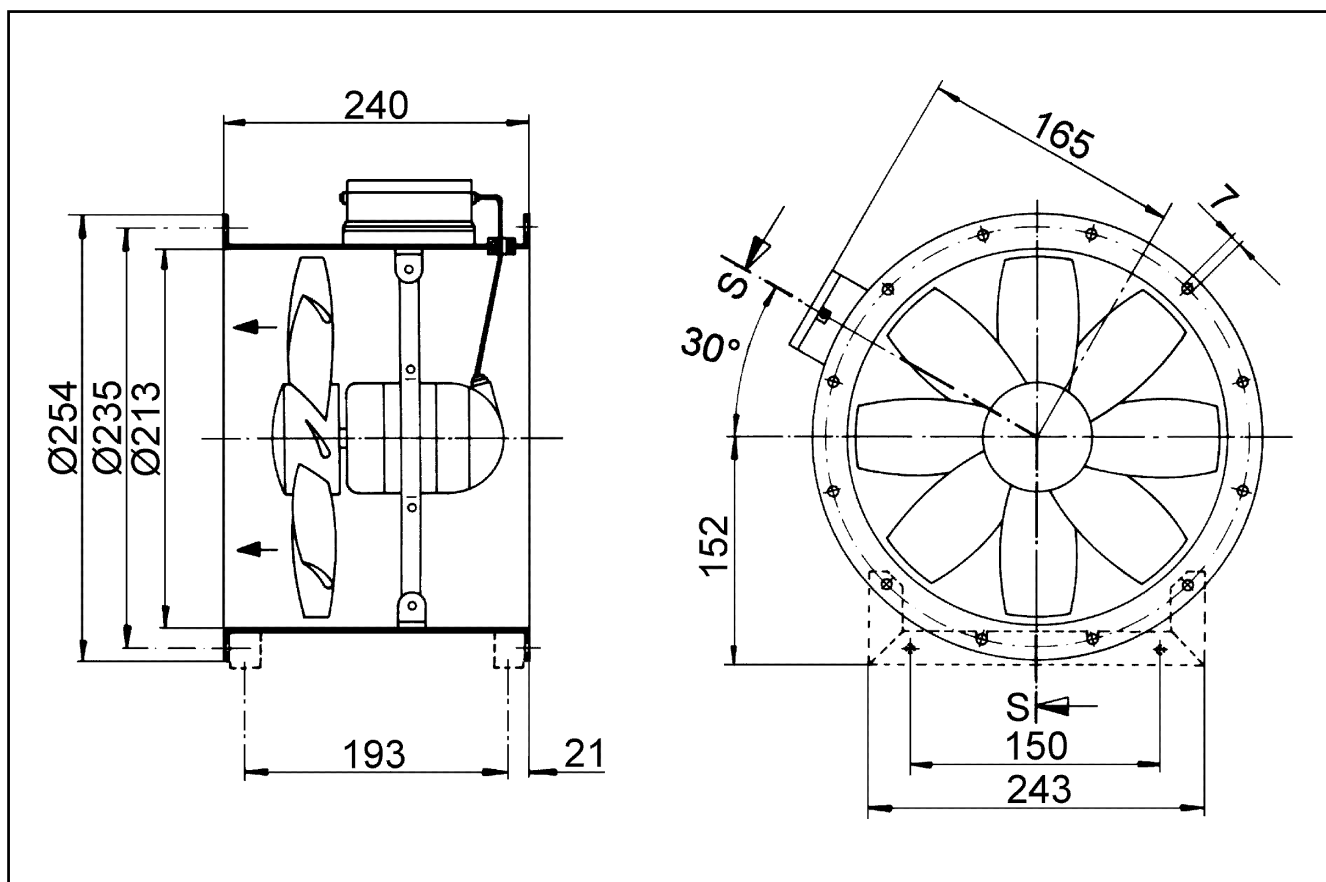
L_{WA5}= niveau sonore de l'aspiration libre en dB.

Courbe caractéristique



DZR 20/2 B Ex t

Dessin coté [mm]



Nombre de perçages pour bride : 6