

DZR 25/2 B



Description rapide

Ventilateur hélicoïde pour gaine ronde, DN 250, courant triphasé

Exemples d'utilisation

Aspiration mécanique, Salle d'exposition, Bureau de maître, Atelier, Site de fabrication

Référence 0086.0022

Caractéristiques techniques

| | |
|---|---|
| Débit d'air | 2.190 m ³ /h |
| Débit d'air _{Nom.} | 1.580 m ³ /h (Mesure avec rendement optimal) |
| Pression p _{fs, nominale} | 137 Pa (Mesure avec rendement optimal) |
| Vitesse de rotation n _{nominale} | 2.280 1/min (Mesure avec rendement optimal) |
| Vitesse de rotation | 2.913 1/min |
| Type de turbine | hélicoïde |
| Vitesse variable | ✓ |
| Réversibilité | ✓ |
| Type de tension | Courant triphasé |
| Tension de service | 400 V |
| Fréquence secteur | 50 Hz |
| Puissance nominale | 175 W (Mesure avec rendement optimal) |
| I _{Nominal} | 0,35 A (Mesure avec rendement optimal) |
| I _{Max} | 0,4 A |
| Type de protection | IP 55 |
| Classe de température | B |
| Inversion de polarité possible | – |
| Câble d'alimentation secteur | 7 x 1,5 mm ² |
| Position d'installation | horizontal / vertical |
| Matériau | Tôle d'acier, galvanisée |
| Couleur | argent |
| Poids | 8,26 kg |
| Poids avec emballage | 9,1 kg |
| Largeur nominale | 250 mm |
| Largeur | 304 mm |
| Hauteur | 372 mm |
| Profondeur | 300 mm |
| Largeur avec emballage | 420 mm |
| Hauteur avec emballage | 440 mm |

DZR 25/2 B

| | |
|--|---------------|
| Profondeur avec emballage | 330 mm |
| Température du fluide au courant nominal | 60 °C |
| Température des fluides à I_{max} | 60 °C |
| Unité de conditionnement | 1 pièce |
| Gamme | C |
| GTIN (EAN) | 4012799860228 |

Caractéristiques techniques selon directive 2009/125/CE produits liés à l'énergie (ErP) au point de rendement énergétique optimal (Best Efficiency Point - BEP) des appareils > 125 W

| | |
|--|--|
| Efficienc globale η | 46,9 % |
| Catégorie de mesurage | D |
| Catégorie d'efficacité | total |
| Degré d'efficience N | 58,2 |
| Régulation électrique nécessaire | non |
| Année de fabrication | voir plaque signalétique |
| Nom du fabricant / N° d'enregistrement officiel / Lieu d'implantation du fabricant | Maico Elektroapparate Fabrik GmbH / Tribunal chargé de la tenue du registre, HRB 601233 / Villingen-Schwenningen |
| Réf. | 0086.0022 |
| P_{BEP} / Débit d'air \dot{V}_{BEP} / $P_{fs, BEP}$ | 0,163 kW / 1.810 m³/h |
| n_{BEP} | 2.890 1/min |
| Relation spécifique | ≈ 1 |
| Informations relatives au désassemblage et à l'élimination | voir Notice de montage |
| Informations relatives au montage, au fonctionnement et à la maintenance | voir Notice de montage |
| Objets utilisés pour le mesurage d'efficience non décrits par la catégorie de mesure | - |
| P_f, BEP | 152 Pa |
| Niveau sonore L_{WA5} | 82 dB(A) |

Niveau sonore dans le spectre des octaves

| | 63 Hz | 125 Hz | 250 Hz | 500 Hz | 1 kHz | 2 kHz | 4 kHz | 8 kHz | Total |
|--------------------------|-------|--------|--------|--------|-------|-------|-------|-------|-------|
| $L_{WA2, S1}$ (dB(A)) | - | - | - | - | - | - | - | - | 53 |
| $L_{WA2, S2}$ (dB(A)) | - | - | - | - | - | - | - | - | 62 |
| $L_{WA2, S3}$ (dB(A)) | - | - | - | - | - | - | - | - | 66 |
| $L_{WA2, S4}$ (dB(A)) | - | - | - | - | - | - | - | - | 76 |
| $L_{WA2, S5}$ (dB(A)) | 35 | 46 | 52 | 62 | 67 | 64 | 61 | 54 | 70 |

DZR 25/2 B

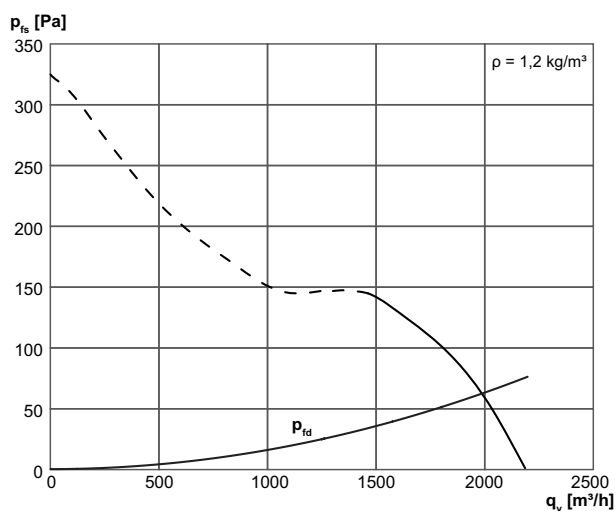
| | 63 Hz | 125 Hz | 250 Hz | 500 Hz | 1 kHz | 2 kHz | 4 kHz | 8 kHz | Total |
|--|-------|--------|--------|--------|-------|-------|-------|-------|-------|
| L_{WA5}, S1 (dB(A)) | - | - | - | - | - | - | - | - | 64 |
| L_{WA5}, S2 (dB(A)) | - | - | - | - | - | - | - | - | 76 |
| L_{WA5}, S3 (dB(A)) | - | - | - | - | - | - | - | - | 78 |
| L_{WA5}, S4 (dB(A)) | - | - | - | - | - | - | - | - | 83 |
| L_{WA5}, S5 (dB(A)) | 36 | 48 | 66 | 78 | 77 | 76 | 71 | 61 | 82 |
| L_{WA6}, S1 (dB(A)) | - | - | - | - | - | - | - | - | 69 |
| L_{WA6}, S2 (dB(A)) | - | - | - | - | - | - | - | - | 79 |
| L_{WA6}, S3 (dB(A)) | - | - | - | - | - | - | - | - | 82 |
| L_{WA6}, S4 (dB(A)) | - | - | - | - | - | - | - | - | 85 |
| L_{WA6}, S5 (dB(A)) | 48 | 52 | 69 | 81 | 81 | 80 | 76 | 71 | 86 |

L_{WA2}= niveau sonore du boîtier en dB.

L_{WA5}= niveau sonore de l'aspiration libre en dB.

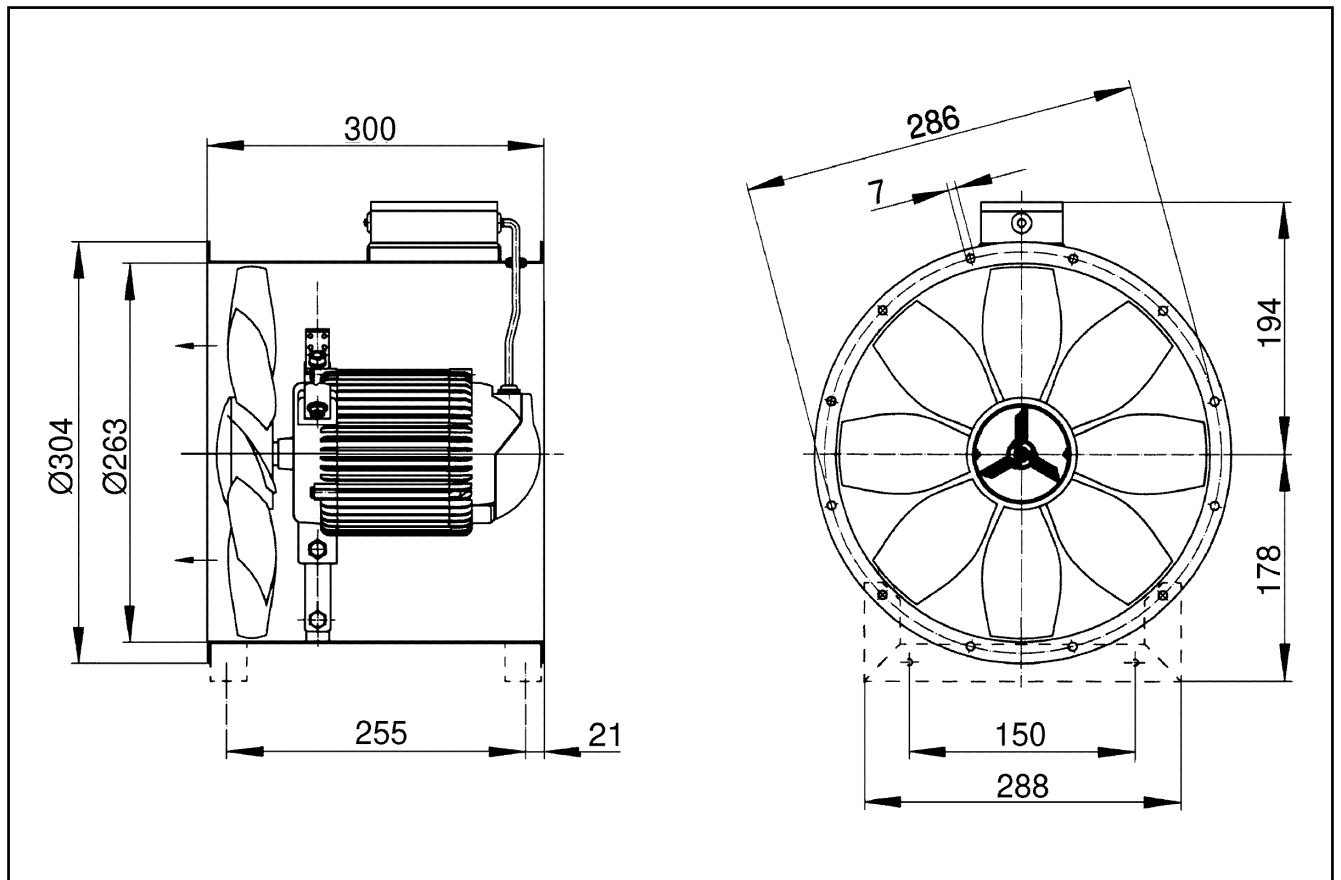
L_{WA6}= niveau sonore du soufflage libre en dB.

Courbe caractéristique



DZR 25/2 B

Dessin coté [mm]



Nombre de perçages pour bride : 6