

DZR 25/4 D



Description rapide

Ventilateur hélicoïde pour gaine ronde, DN 250, courant triphasé

Exemples d'utilisation

Aspiration mécanique, Salle d'exposition, Bureau de maître, Atelier, Site de fabrication

Référence 0086.0490

Caractéristiques techniques

Débit d'air	1.100 m³/h
Vitesse de rotation	1.425 1/min
Type de turbine	hélicoïde
Vitesse variable	✓
Réversibilité	✓
Type de tension	Courant triphasé
Tension de service	400 V
Fréquence secteur	50 Hz
Puissance nominale	50 W
I _{Nominal}	0,15 A
I _{Max}	0,16 A
Type de protection	IP 54
Classe de température	B
Inversion de polarité possible	–
Câble d'alimentation secteur	5 x 1,5 mm²
Position d'installation	horizontal / vertical
Matériau	Tôle d'acier, galvanisée
Couleur	argent
Poids	5,74 kg
Poids avec emballage	6,58 kg
Largeur nominale	250 mm
Largeur	304 mm
Hauteur	372 mm
Profondeur	300 mm
Largeur avec emballage	420 mm
Hauteur avec emballage	430 mm
Profondeur avec emballage	330 mm
Température du fluide au courant nominal	-20 °C jusqu'au 40 °C
Température des fluides à I _{max}	-20 °C jusqu'au 40 °C

DZR 25/4 D

Unité de conditionnement	1 pièce
Gamme	C
GTIN (EAN)	4012799864905

Niveau sonore dans le spectre des octaves

	63 Hz	125 Hz	250 Hz	500 Hz	1 kHz	2 kHz	4 kHz	8 kHz	Total
L_{WA2}, S1 (dB(A))	14	25	24	28	27	21	12	3	33
L_{WA2}, S2 (dB(A))	13	32	29	37	37	33	27	13	42
L_{WA2}, S3 (dB(A))	15	34	34	41	43	38	33	21	46
L_{WA2}, S4 (dB(A))	17	39	38	44	44	42	37	26	49
L_{WA2}, S5 (dB(A))	19	34	41	48	47	44	40	29	52
L_{WA5}, S1 (dB(A))	13	30	39	33	38	33	21	6	43
L_{WA5}, S2 (dB(A))	19	34	45	43	48	46	37	21	52
L_{WA5}, S3 (dB(A))	21	37	50	47	52	51	43	29	56
L_{WA5}, S4 (dB(A))	23	38	49	51	54	54	47	33	59
L_{WA5}, S5 (dB(A))	24	35	52	53	56	56	50	35	61
L_{WA6}, S1 (dB(A))	19	33	36	38	39	37	25	9	44
L_{WA6}, S2 (dB(A))	22	40	45	49	50	50	41	27	55
L_{WA6}, S3 (dB(A))	25	41	49	53	55	55	47	34	60
L_{WA6}, S4 (dB(A))	27	42	51	56	58	58	51	42	63
L_{WA6}, S5 (dB(A))	28	41	53	58	60	60	54	44	65

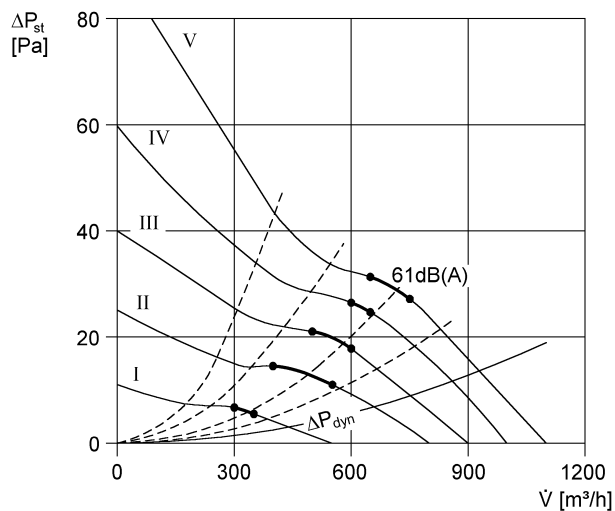
L_{WA2}= niveau sonore du boîtier en dB.

L_{WA5}= niveau sonore de l'aspiration libre en dB.

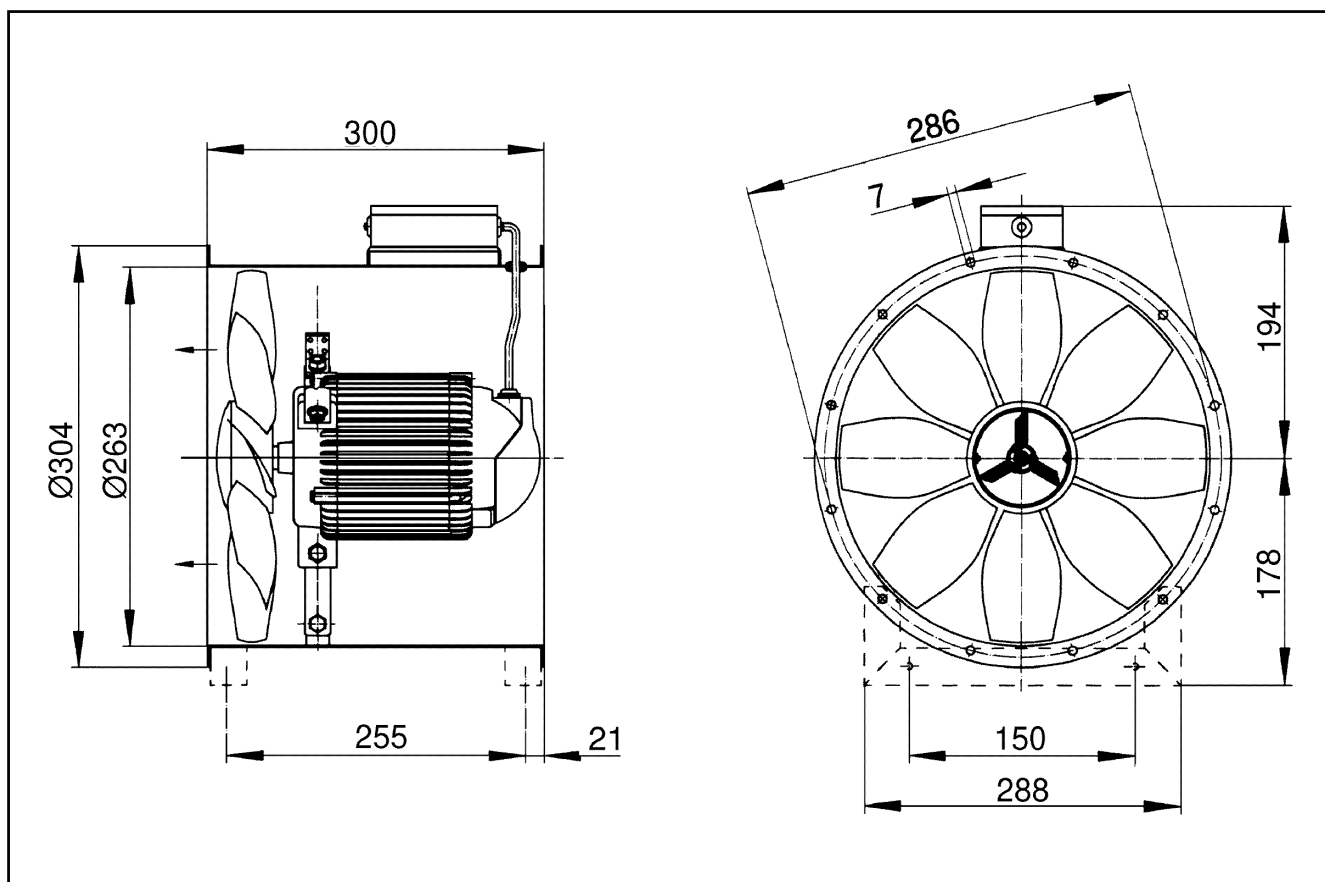
L_{WA6}= niveau sonore du soufflage libre en dB.

DZR 25/4 D

Courbe caractéristique



Dessin coté [mm]



Nombre de perçages pour bride : 6