

DZR 25/84 B



Description rapide

Ventilateur hélicoïde pour gaine ronde, DN 250, courant triphasé, avec inverseur de polarité

Exemples d'utilisation

Aspiration mécanique, Salle d'exposition, Bureau de maître, Atelier, Site de fabrication

Référence 0086.0040

Caractéristiques techniques

Débit d'air	500 m³/h / 1.100 m³/h
Vitesse de rotation	715 1/min / 1.425 1/min
Type de turbine	hélicoïde
Vitesse variable	✓
Réversibilité	✓
Type de tension	Courant triphasé
Tension de service	400 V
Fréquence secteur	50 Hz
Puissance nominale	40 W / 80 W
I _{Nominal}	0,1 A / 0,3 A
I _{Max}	0,1 A / 0,3 A
Type de protection	IP 55
Classe de température	B
Inversion de polarité possible	✓
Nombre de pôles à vitesse élevée	4
Nombre de pôles à faible vitesse	8
Câble d'alimentation secteur	5 x 1,5 mm²
Position d'installation	horizontal / vertical
Matériau	Tôle d'acier, galvanisée
Couleur	argent
Poids	7,27 kg
Poids avec emballage	8,1 kg
Largeur nominale	250 mm
Largeur	304 mm
Hauteur	372 mm
Profondeur	300 mm
Largeur avec emballage	330 mm
Hauteur avec emballage	435 mm
Profondeur avec emballage	420 mm

DZR 25/84 B

Température du fluide au courant nominal	-20 °C jusqu'au 60 °C
Température des fluides à I_{max}	-20 °C jusqu'au 60 °C
Unité de conditionnement	1 pièce
Gamme	C
GTIN (EAN)	4012799860402

Niveau sonore dans le spectre des octaves

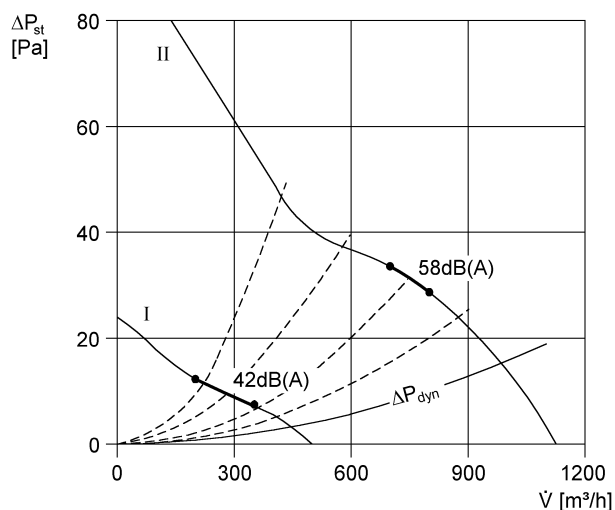
	63 Hz	125 Hz	250 Hz	500 Hz	1 kHz	2 kHz	4 kHz	8 kHz	Total
L_{WA2}, bas, 300 m³ contre 100 Pa externes (dB(A))	11	33	35	28	33	34	26	21	41
L_{WA2}, haut (dB(A))	20	35	48	44	48	48	43	34	54
L_{WA5}, bas (dB(A))	15	34	43	37	38	38	29	21	46
L_{WA5}, haut (dB(A))	24	38	56	56	55	57	51	38	62
L_{WA8}, bas (dB(A))	19	32	38	42	40	38	28	19	46
L_{WA8}, haut (dB(A))	30	40	53	62	60	60	55	48	66

L_{WA2}= niveau sonore du boîtier en dB.

L_{WA5}= niveau sonore de l'aspiration libre en dB.

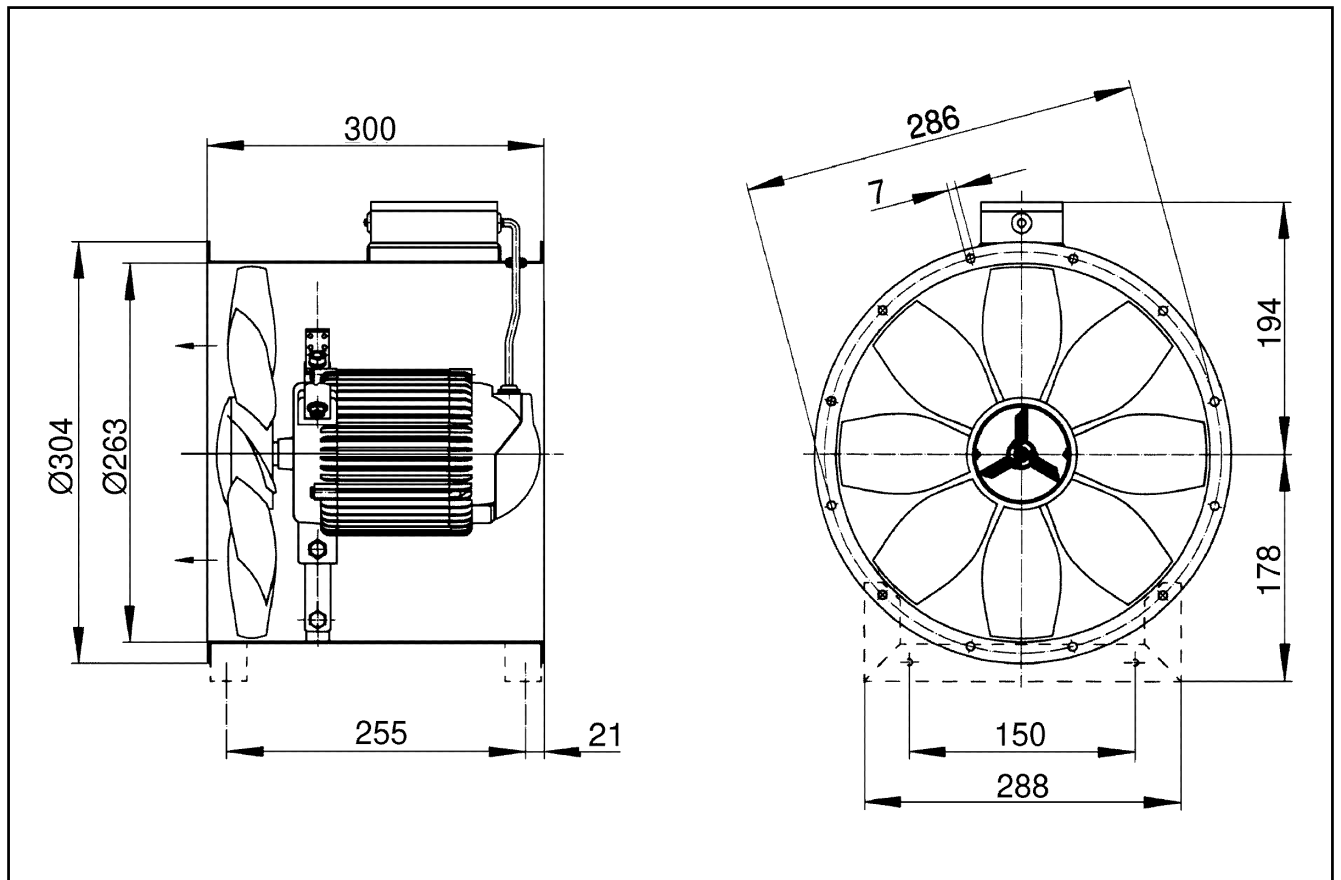
L_{WA8}= niveau sonore du boîtier et du soufflage libre en dB.

Courbe caractéristique



DZR 25/84 B

Dessin coté [mm]



Nombre de perçages pour bride : 6