

# DZR 30/2 B Ex t



## Description rapide

Ventilateur hélicoïde pour gaine ronde, DN 300, courant triphasé, antidéflagrant, fluide : poussière

Référence 0086.0725

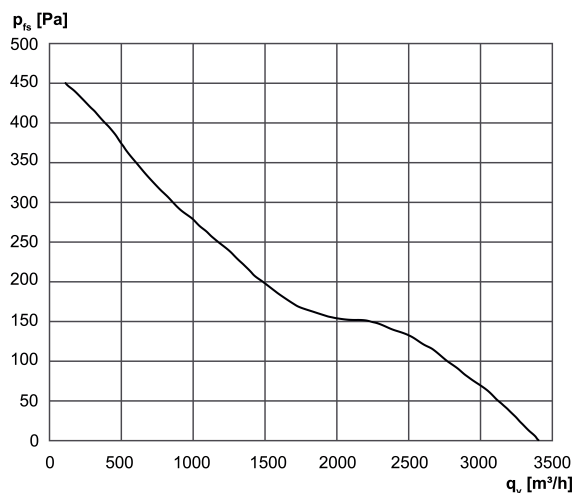
## Caractéristiques techniques

Débit d'air	3.410 m³/h
Vitesse variable	✓
Réversibilité	✓
Type de tension	Courant triphasé
Tension de service	400 V
Fréquence secteur	50 Hz
Puissance nominale	240 W
cosφ	0,73
I <sub>Nominal</sub>	0,46 A
I <sub>max.</sub> à t <sub>rNom.</sub>	0,89 A
Type de protection	IP 64
Classe de température	F
Matériau	Tôle d'acier, galvanisée
Couleur	galvanisé
Poids	12,3 kg
Poids avec emballage	13,22 kg
Largeur nominale	300 mm
Largeur	424 mm
Hauteur	424 mm
Profondeur	300 mm
Largeur avec emballage	420 mm
Hauteur avec emballage	430 mm
Profondeur avec emballage	330 mm
Désignation EX selon directive ATEX	Ex II 2 D
Désignation EX selon la norme	Ex tb IIIB T200°C Db IP64 X / Ex h IIIB T200°C Db X
Température ambiante Ta	-20 °C ≤ Ta ≤ +60 °C
Temps t <sub>A</sub>	85 sek
Mode de fonctionnement	S1
PTC DIN 44082	M 100

# DZR 30/2 B Ex t

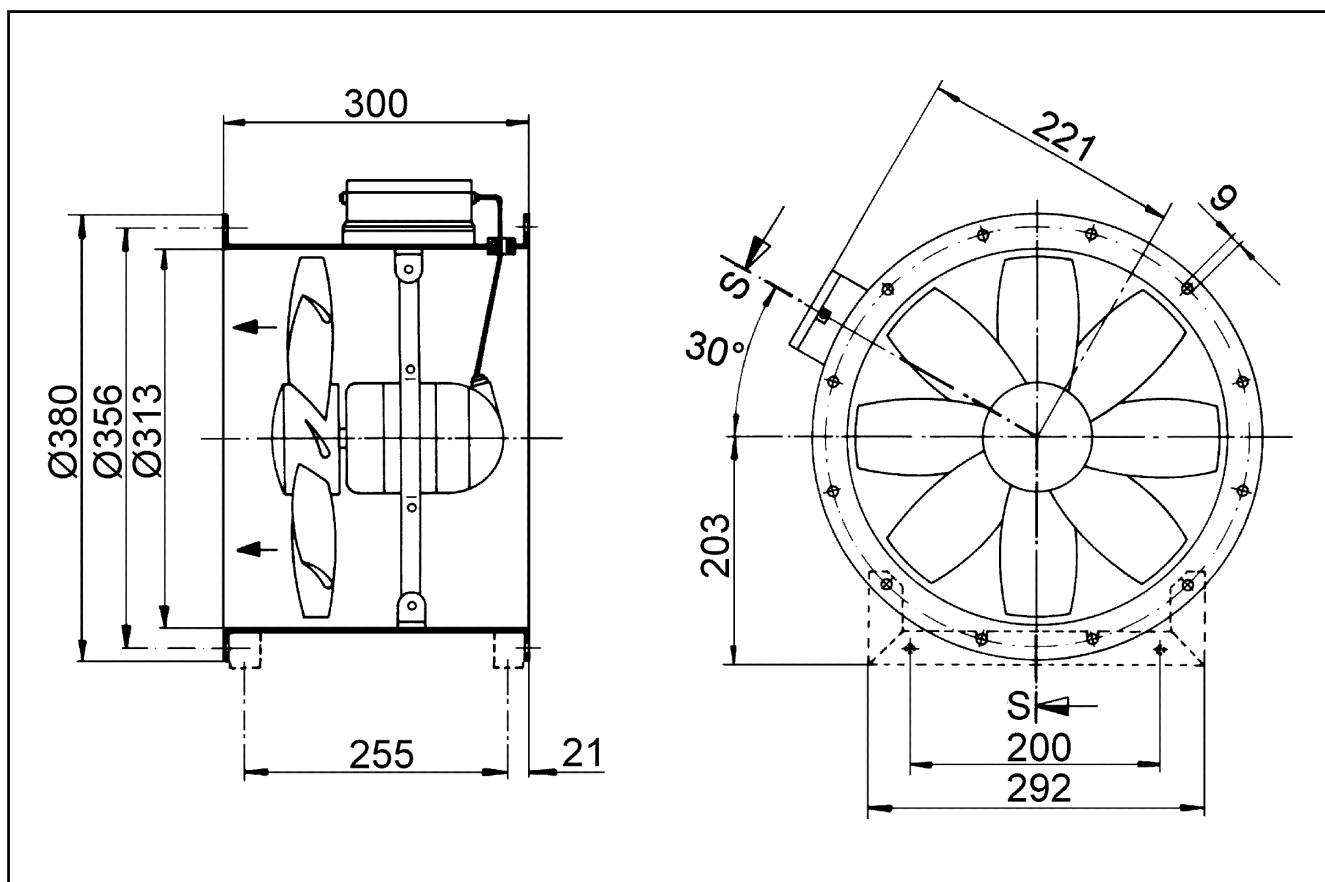
Attestation d'examen CE de type	TÜV-A 19 ATEX0103 X, IECEx EPS 19.0019X
Classe de température	T200°C
Classe thermique des matières d'isolation Th. Cl.	155 (F)
Unité de conditionnement	1 pièce
Gamme	C
GTIN (EAN)	4012799867258

## Courbe caractéristique



# DZR 30/2 B Ex t

Dessin coté [mm]



Nombre de perçages pour bride : 8