

DZR 30/2 B



Description rapide

Ventilateur hélicoïde pour gaine ronde, DN 300, courant triphasé

Exemples d'utilisation

Aspiration mécanique, Salle d'exposition, Bureau de maître, Atelier, Site de fabrication

Référence 0086.0025

Caractéristiques techniques

Débit d'air	3.670 m ³ /h
Débit d'air _{Nom.}	2.650 m ³ /h (Mesure avec rendement optimal)
Pression p _{fs, nominale}	168 Pa (Mesure avec rendement optimal)
Vitesse de rotation n _{nominale}	2.865 1/min (Mesure avec rendement optimal)
Type de turbine	hélicoïde
Vitesse variable	✓
Réversibilité	✓
Type de tension	Courant triphasé
Tension de service	400 V
Fréquence secteur	50 Hz
Puissance nominale	360 W (Mesure avec rendement optimal)
I _{Nominal}	0,8 A (Mesure avec rendement optimal)
I _{Max}	1 A
Type de protection	IP 55
Classe de température	B
Inversion de polarité possible	–
Câble d'alimentation secteur	7 x 1,5 mm ²
Position d'installation	horizontal / vertical
Matériau	Tôle d'acier, galvanisée
Couleur	argent
Poids	11,77 kg
Poids avec emballage	12,65 kg
Largeur nominale	300 mm
Largeur	380 mm
Hauteur	424 mm
Profondeur	300 mm
Largeur avec emballage	420 mm
Hauteur avec emballage	435 mm
Profondeur avec emballage	330 mm

DZR 30/2 B

Température du fluide au courant nominal	60 °C
Température des fluides à I_{max}	-20 °C jusqu'au 60 °C
Unité de conditionnement	1 pièce
Gamme	C
GTIN (EAN)	4012799860259

Caractéristiques techniques selon directive 2009/125/CE produits liés à l'énergie (ErP) au point de rendement énergétique optimal (Best Efficiency Point - BEP) des appareils > 125 W

Efficiéce globale η	49,3 %
Catégorie de mesure	D
Catégorie d'efficacité	total
Degré d'efficiéce N	58,8
Régulation électrique nécessaire	non
Année de fabrication	voir plaque signalétique
Nom du fabricant / N° d'enregistrement officiel / Lieu d'implantation du fabricant	Maico Elektroapparate Fabrik GmbH / Tribunal chargé de la tenue du registre, HRB 601233 / Villingen-Schwenningen
Réf.	0086.0025
P_{BEP} / Débit d'air $:\dot{V}_{BEP}$ / $P_{fs, BEP}$	0,32 kW / 3.230 m³/h
n_{BEP}	2.876 1/min
Relation spécifique	≈ 1
Informations relatives au désassemblage et à l'élimination	voir Notice de montage
Informations relatives au montage, au fonctionnement et à la maintenance	voir Notice de montage
Objets utilisés pour le mesurage d'efficiéce non décrits par la catégorie de mesure	-
P_f, BEP	176 Pa
Niveau sonore L_{WA5}	88 dB(A)

Niveau sonore dans le spectre des octaves

	63 Hz	125 Hz	250 Hz	500 Hz	1 kHz	2 kHz	4 kHz	8 kHz	Total
$L_{WA2, S1}$ (dB(A))	-	-	-	-	-	-	-	-	63
$L_{WA2, S2}$ (dB(A))	-	-	-	-	-	-	-	-	68
$L_{WA2, S3}$ (dB(A))	-	-	-	-	-	-	-	-	71
$L_{WA2, S4}$ (dB(A))	-	-	-	-	-	-	-	-	73
$L_{WA2, S5}$ (dB(A))	35	48	56	68	74	70	65	57	77
$L_{WA5, S1}$ (dB(A))	-	-	-	-	-	-	-	-	73

DZR 30/2 B

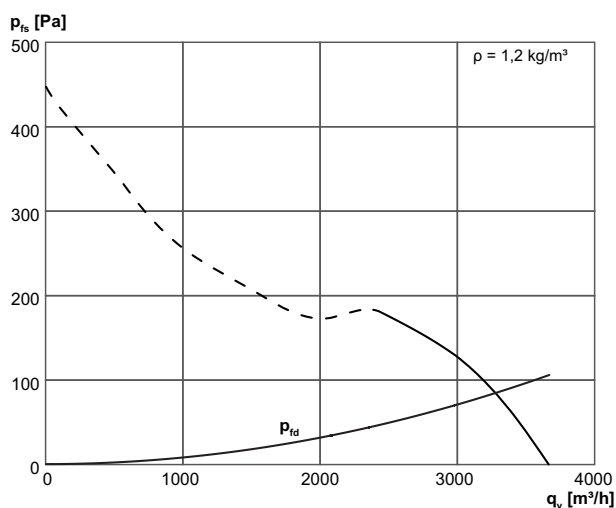
	63 Hz	125 Hz	250 Hz	500 Hz	1 kHz	2 kHz	4 kHz	8 kHz	Total
L _{WA5} , S2 (dB(A))	-	-	-	-	-	-	-	-	82
L _{WA5} , S3 (dB(A))	-	-	-	-	-	-	-	-	86
L _{WA5} , S4 (dB(A))	-	-	-	-	-	-	-	-	87
L _{WA5} , S5 (dB(A))	36	49	70	77	85	83	75	67	88
L _{WA6} , S1 (dB(A))	-	-	-	-	-	-	-	-	79
L _{WA6} , S2 (dB(A))	-	-	-	-	-	-	-	-	85
L _{WA6} , S3 (dB(A))	-	-	-	-	-	-	-	-	89
L _{WA6} , S4 (dB(A))	-	-	-	-	-	-	-	-	91
L _{WA6} , S5 (dB(A))	60	62	72	85	89	87	81	75	93

L_{WA2}= niveau sonore du boîtier en dB.

L_{WA5}= niveau sonore de l'aspiration libre en dB.

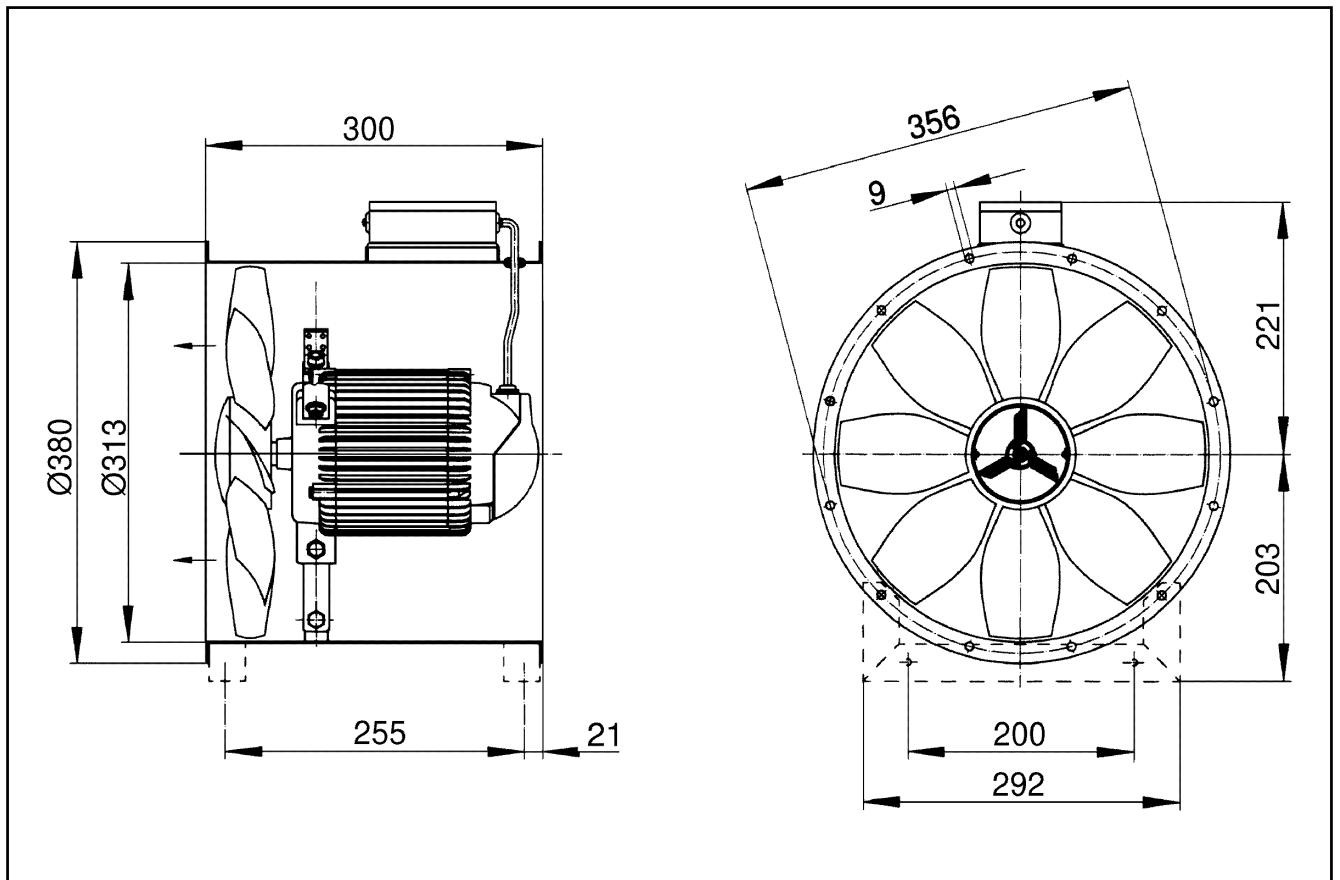
L_{WA6}= niveau sonore du soufflage libre en dB.

Courbe caractéristique



DZR 30/2 B

Dessin coté [mm]



Nombre de perçages pour bride : 8