

# DZR 30/6 B Ex t



## Description rapide

Ventilateur hélicoïde pour gaine ronde, DN 300, courant triphasé, antidéflagrant, fluide : poussière

Référence 0086.0723

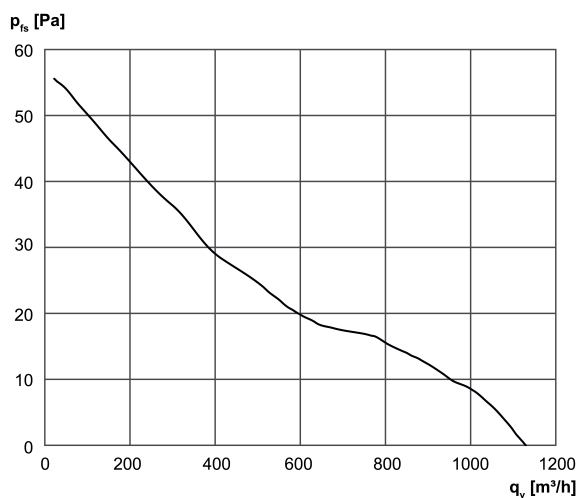
## Caractéristiques techniques

|  |   |
|--|---|
| Débit d'air                            | 1.130 m³/h  |
| Vitesse variable                       | ✓   |
| Réversibilité                          | ✓   |
| Type de tension                        | Courant triphasé                                    |
| Tension de service                     | 400 V   |
| Fréquence secteur                      | 50 Hz   |
| Puissance nominale                     | 25 W  |
| cosφ                                   | 0,27  |
| I <sub>Nominal</sub>                   | 0,12 A  |
| I <sub>max.</sub> à t <sub>rNom.</sub> | 0,13 A  |
| Type de protection                     | IP 64   |
| Classe de température                  | F   |
| Matériau                               | Tôle d'acier, galvanisée                            |
| Couleur                                | galvanisé   |
| Poids                                  | 11,8 kg   |
| Poids avec emballage                   | 12,68 kg  |
| Largeur nominale                       | 300 mm  |
| Largeur                                | 424 mm  |
| Hauteur                                | 424 mm  |
| Profondeur                             | 300 mm  |
| Largeur avec emballage                 | 420 mm  |
| Hauteur avec emballage                 | 430 mm  |
| Profondeur avec emballage              | 330 mm  |
| Désignation EX selon directive ATEX    | Ex II 2 D   |
| Désignation EX selon la norme          | Ex tb IIIB T135°C Db IP64 X / Ex h IIIB T135°C Db X |
| Température ambiante Ta                | -20 °C ≤ Ta ≤ +40 °C                                |
| Temps t <sub>A</sub>                   | 1390 sek  |
| Mode de fonctionnement                 | S1  |
| PTC DIN 44082                          | M 80  |

# DZR 30/6 B Ex t

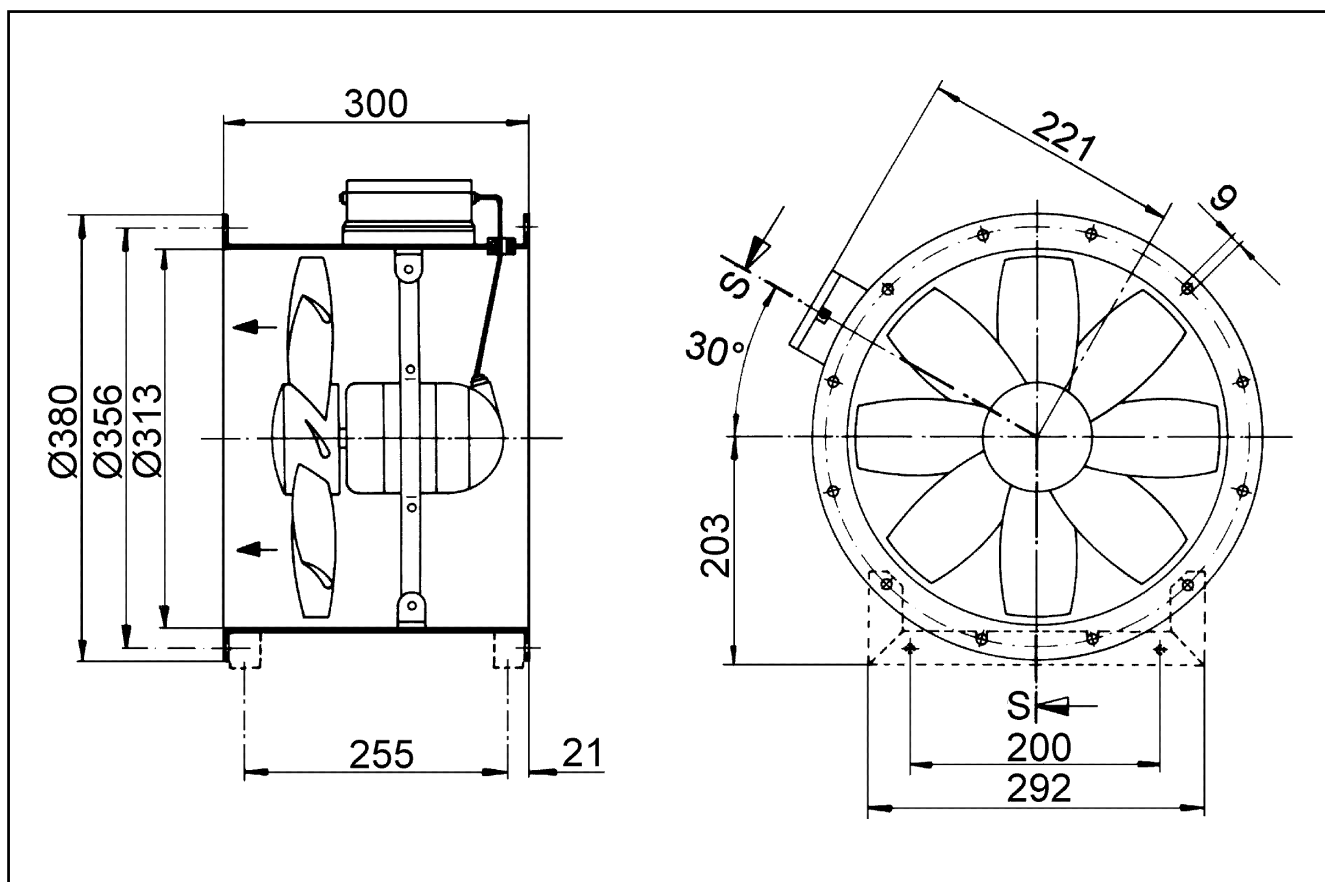
|   |   |
|---|---|
| Attestation d'examen CE de type                   | TÜV-A 19 ATEX0103 X, IECEx EPS 19.0019X |
| Classe de température                             | T135°C                                  |
| Classe thermique des matières d'isolation Th. Cl. | 155 (F)                                 |
| Unité de conditionnement                          | 1 pièce                                 |
| Gamme   | C                                       |
| GTIN (EAN)  | 4012799867234                           |

## Courbe caractéristique



# DZR 30/6 B Ex t

Dessin coté [mm]



Nombre de perçages pour bride : 8