

DZR 30/6 B



Description rapide

Ventilateur hélicoïde pour gaine ronde, DN 300, courant triphasé

Exemples d'utilisation

Aspiration mécanique, Salle d'exposition, Bureau de maître, Atelier, Site de fabrication

Référence 0086.0023

Caractéristiques techniques

Débit d'air	1.200 m ³ /h
Vitesse de rotation	930 1/min
Type de turbine	hélicoïde
Vitesse variable	✓
Réversibilité	✓
Type de tension	Courant triphasé
Tension de service	400 V
Fréquence secteur	50 Hz
Puissance nominale	70 W
I _{Nominal}	0,17 A
I _{Max}	0,19 A
Type de protection	IP 55
Classe de température	B
Inversion de polarité possible	–
Câble d'alimentation secteur	7 x 1,5 mm ²
Position d'installation	horizontal / vertical
Matériau	Tôle d'acier, galvanisée
Couleur	argent
Poids	8,35 kg
Poids avec emballage	9,15 kg
Largeur nominale	300 mm
Largeur	380 mm
Hauteur	424 mm
Profondeur	300 mm
Largeur avec emballage	420 mm
Hauteur avec emballage	430 mm
Profondeur avec emballage	330 mm
Température du fluide au courant nominal	60 °C
Température des fluides à I _{max}	-20 °C jusqu'au 60 °C

DZR 30/6 B

Unité de conditionnement	1 pièce
Gamme	C
GTIN (EAN)	4012799860235

Niveau sonore dans le spectre des octaves

	63 Hz	125 Hz	250 Hz	500 Hz	1 kHz	2 kHz	4 kHz	8 kHz	Total
L_{WA2}, S1 (dB(A))	14	24	18	17	15	12	15	12	27
L_{WA2}, S2 (dB(A))	22	34	33	29	30	28	23	20	39
L_{WA2}, S3 (dB(A))	15	37	38	33	35	34	7	23	43
L_{WA2}, S4 (dB(A))	16	35	35	37	38	38	30	24	44
L_{WA2}, S5 (dB(A))	16	35	36	43	40	40	32	26	47
L_{WA5}, S1 (dB(A))	19	25	36	28	25	23	16	15	37
L_{WA5}, S2 (dB(A))	20	40	54	40	40	40	30	23	53
L_{WA5}, S3 (dB(A))	21	37	53	44	44	45	36	25	55
L_{WA5}, S4 (dB(A))	22	38	49	54	46	48	39	26	57
L_{WA5}, S5 (dB(A))	22	38	50	56	48	50	41	28	59
L_{WA6}, S1 (dB(A))	20	24	26	31	27	22	15	13	34
L_{WA6}, S2 (dB(A))	25	42	42	46	44	44	33	21	51
L_{WA6}, S3 (dB(A))	24	42	49	50	49	49	39	26	56
L_{WA6}, S4 (dB(A))	25	43	47	55	51	52	43	29	58
L_{WA6}, S5 (dB(A))	26	44	48	57	53	54	45	32	60

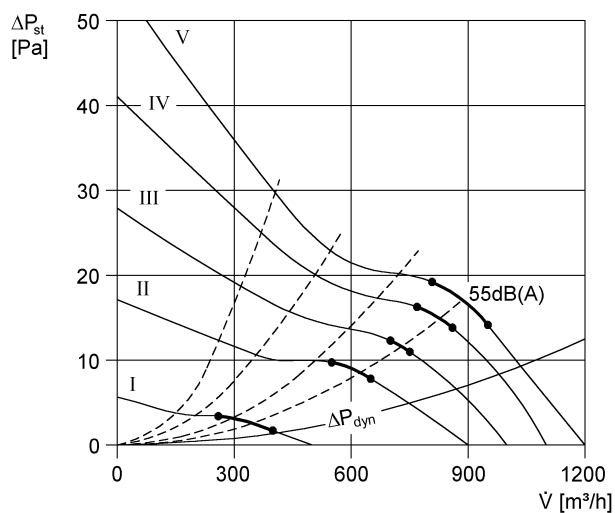
L_{WA2}= niveau sonore du boîtier en dB.

L_{WA5}= niveau sonore de l'aspiration libre en dB.

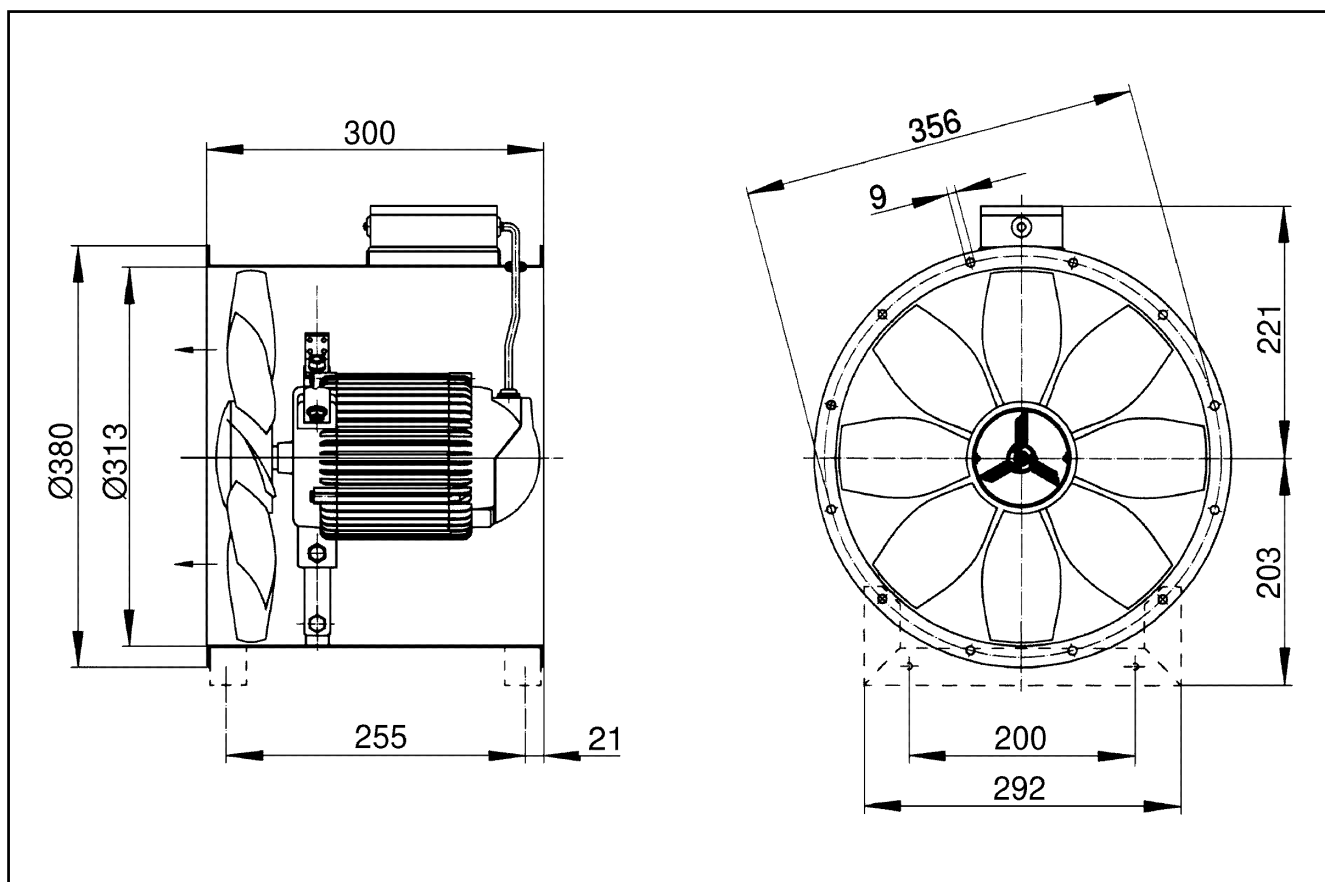
L_{WA6}= niveau sonore du soufflage libre en dB.

DZR 30/6 B

Courbe caractéristique



Dessin coté [mm]



Nombre de perçages pour bride : 8