

DZR 35/2 B Ex t



Description rapide

Ventilateur hélicoïde pour gaine ronde, DN 350, courant triphasé, antidéflagrant, fluide : poussière

Référence 0086.0728

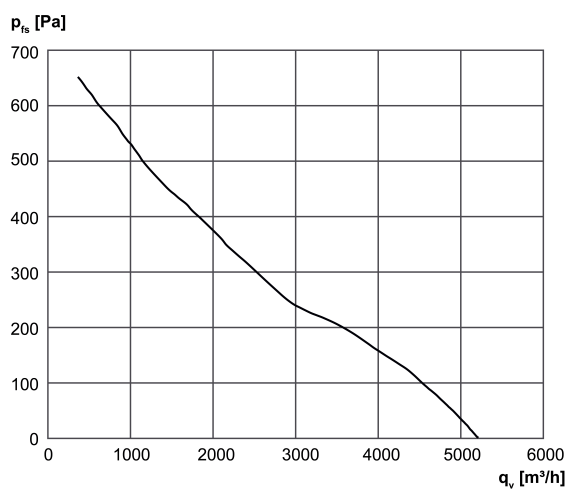
Caractéristiques techniques

Débit d'air	5.230 m³/h
Vitesse variable	–
Réversibilité	✓
Type de tension	Courant triphasé
Tension de service	400 V
Fréquence secteur	50 Hz
Puissance nominale	530 W
cosφ	0,61
I _{Nominal}	1,25 A
I _{max.} à t _{rNom.}	1,94 A
Type de protection	IP 64
Classe de température	F
Matériau	Tôle d'acier, galvanisée
Couleur	galvanisé
Poids	13,2 kg
Poids avec emballage	15,06 kg
Largeur nominale	350 mm
Largeur	474 mm
Hauteur	474 mm
Profondeur	320 mm
Largeur avec emballage	475 mm
Hauteur avec emballage	490 mm
Profondeur avec emballage	350 mm
Désignation EX selon directive ATEX	Ex II 2 D
Désignation EX selon la norme	Ex tb IIIB T200°C Db IP64 X / Ex h IIIB T200°C Db X
Température ambiante T _a	-20 °C ≤ T _a ≤ +60 °C
Temps t _A	35 sek
Mode de fonctionnement	S1
PTC DIN 44082	M 100

DZR 35/2 B Ex t

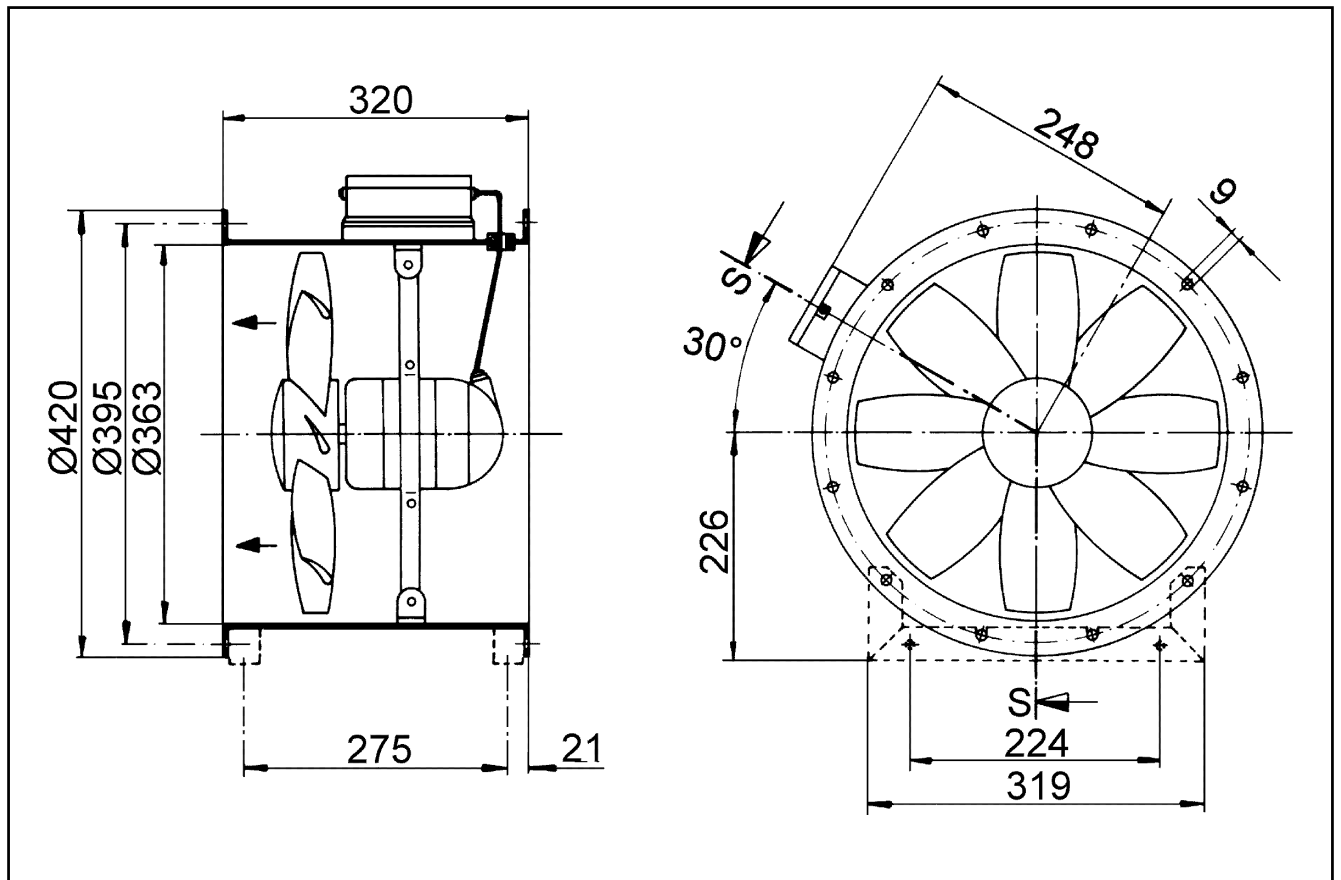
Attestation d'examen CE de type	TÜV-A 19 ATEX0103 X, IECEx EPS 19.0019X
Classe de température	T200°C
Classe thermique des matières d'isolation Th. Cl.	155 (F)
Unité de conditionnement	1 pièce
Gamme	C
GTIN (EAN)	4012799867289

Courbe caractéristique



DZR 35/2 B Ex t

Dessin coté [mm]



Nombre de perçages pour bride : 8