

DZR 40/4 B Ex e



Description rapide

Ventilateur hélicoïde pour gaine ronde, DN 400, courant triphasé, antidéflagrant, fluide : gaz

Exemples d'utilisation

Environnement à risque d'explosion (zone 1 et 2), Atelier, Local de stockage, Laboratoire, Aspiration au poste de travail

Référence 0086.0710

Caractéristiques techniques

Débit d'air	4.200 m³/h
Vitesse de rotation	1.465 1/min
Type de turbine	hélicoïde
Vitesse variable	✓
Réversibilité	✓
Type de tension	Courant triphasé
Tension de service	400 V
Fréquence secteur	50 Hz
Puissance nominale	170 W
cosφ	0,45
I _{Nominal}	0,55 A
I _{max.} à tr _{Nom.}	0,74 A
Type de protection	IP 64
Classe de température	F
Position d'installation	vertical / horizontal
Matériau	Tôle d'acier, galvanisée
Boîtier matériau	Tôle d'acier, galvanisée
Couleur	galvanisé
Poids	14,59 kg
Poids avec emballage	16,59 kg
Largeur nominale	400 mm
Largeur	523 mm
Hauteur	523 mm
Profondeur	370 mm
Largeur avec emballage	495 mm
Hauteur avec emballage	395 mm
Profondeur avec emballage	520 mm
Désignation EX selon directive ATEX	Ex II 2 G
Désignation EX selon la norme	Ex eb IIB + H ₂ T4 Gb / Ex h IIB + H ₂ T4 Gb

DZR 40/4 B Ex e

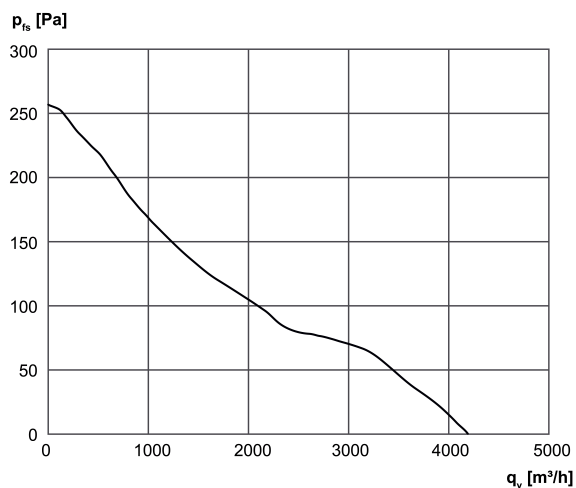
Température ambiante Ta	-20 °C ≤ Ta ≤ +40 °C
I _A /I _N	5,7
Temps t _A	110 sek
Mode de fonctionnement	S1
PTC DIN 44082	M 100
Attestation d'examen CE de type	TÜV-A 19 ATEX0103 X, IECEx EPS 19.0019X
Classe de température	T4
Classe thermique des matières d'isolation Th. Cl.	155 (F)
Unité de conditionnement	1 pièce
Gamme	C
GTIN (EAN)	4012799867104

Niveau sonore dans le spectre des octaves

	63 Hz	125 Hz	250 Hz	500 Hz	1 kHz	2 kHz	4 kHz	8 kHz	Total
L _{WA5, haut} (dB(A))	-	-	-	-	-	-	-	-	76

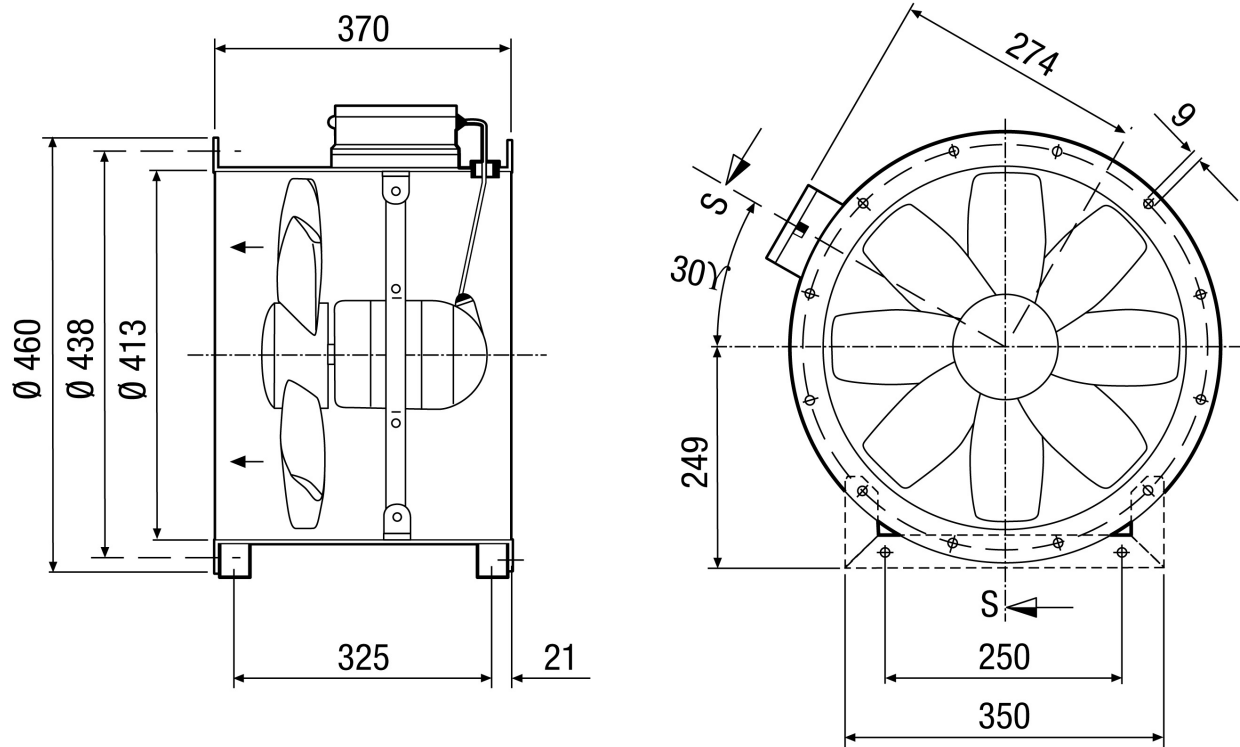
L_{WA5}= niveau sonore de l'aspiration libre en dB.

Courbe caractéristique



DZR 40/4 B Ex e

Dessin coté [mm]



Nombre de perçages pour bride : 12