

DZR 40/42 B



Description rapide

Ventilateur hélicoïde pour gaine ronde, DN 400, courant triphasé, avec inverseur de polarité

Exemples d'utilisation

Aspiration mécanique, Salle d'exposition, Bureau de maître, Atelier, Site de fabrication

Référence 0086.0066

Caractéristiques techniques

Débit d'air	4.550 m ³ /h / 9.140 m ³ /h
Débit d'air _{Nom.}	3.190 m ³ /h / 6.580 m ³ /h (Mesure avec rendement optimal)
Pression p _{fs, nominale}	90 Pa - 350 Pa (Mesure avec rendement optimal)
Vitesse de rotation n _{nominale}	1.480 1/min - 2.920 1/min (Mesure avec rendement optimal)
Vitesse de rotation	1.487 1/min / 2.948 1/min
Type de turbine	hélicoïde
Vitesse variable	✓
Réversibilité	✓
Type de tension	Courant triphasé
Tension de service	400 V
Fréquence secteur	50 Hz
Puissance nominale	240 W / 1.610 W (Mesure avec rendement optimal)
I _{Nominal}	0,8 A / 2,7 A (Mesure avec rendement optimal)
I _{Max}	4 A
Type de protection	IP 55
Classe de température	F
Inversion de polarité possible	✓
Nombre de pôles à vitesse élevée	2
Nombre de pôles à faible vitesse	4
Câble d'alimentation secteur	5 x 1,5 mm ²
Position d'installation	horizontal / vertical
Matériau	Tôle d'acier, galvanisée
Couleur	argent
Poids	22,97 kg
Poids avec emballage	25,07 kg
Largeur nominale	400 mm
Largeur	438 mm
Hauteur	438 mm
Profondeur	370 mm

DZR 40/42 B

Largeur avec emballage	515 mm
Hauteur avec emballage	495 mm
Profondeur avec emballage	400 mm
Température du fluide au courant nominal	60 °C
Température des fluides à I_{max}	60 °C
Unité de conditionnement	1 pièce
Gamme	C
GTIN (EAN)	4012799860662

Caractéristiques techniques selon directive 2009/125/CE produits liés à l'énergie (ErP) au point de rendement énergétique optimal (Best Efficiency Point - BEP) des appareils > 125 W

Efficienc globale η	58,3 %
Catégorie de mesurage	D
Catégorie d'efficacité	total
Degré d'efficienc N	63,7
Régulation électrique nécessaire	non
Année de fabrication	voir plaque signalétique
Nom du fabricant / N° d'enregistrement officiel / Lieu d'implantation du fabricant	Maico Elektroapparate Fabrik GmbH / Tribunal chargé de la tenue du registre, HRB 601233 / Villingen-Schwenningen
Réf.	0086.0066
P_{BEP} / Débit d'air \dot{V}_{BEP} / $P_{fs, BEP}$	0,24 kW / 1,61 kW / 7.900 m³/h
η_{BEP}	2.930 1/min
Relation spécifique	≈ 1
Informations relatives au désassemblage et à l'élimination	voir Notice de montage
Informations relatives au montage, au fonctionnement et à la maintenance	voir Notice de montage
Objets utilisés pour le mesurage d'efficienc non décrits par la catégorie de mesure	-
P_f, BEP	380 Pa
Niveau sonore L_{WA5}	76 dB(A) / 93 dB(A)

Niveau sonore dans le spectre des octaves

	63 Hz	125 Hz	250 Hz	500 Hz	1 kHz	2 kHz	4 kHz	8 kHz	Total
L_{WA2}, haut (dB(A))	48	64	65	77	87	78	75	65	88
L_{WA2}, bas, 300 m³ contre 100 Pa externes (dB(A))	32	49	59	67	67	60	57	45	71
L_{WA5}, haut (dB(A))	45	65	73	87	94	92	83	75	97

DZR 40/42 B

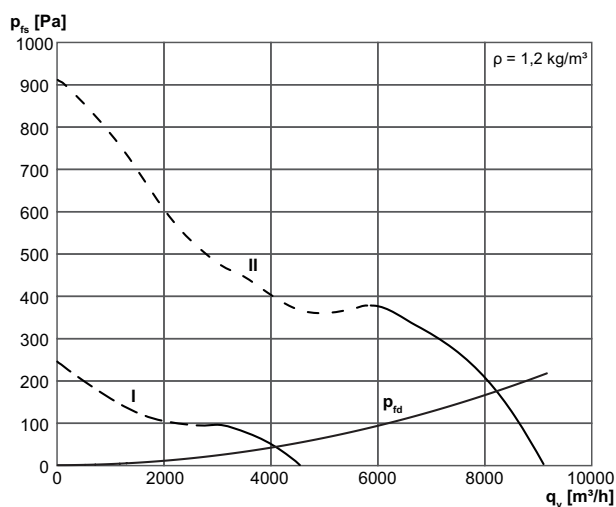
	63 Hz	125 Hz	250 Hz	500 Hz	1 kHz	2 kHz	4 kHz	8 kHz	Total
L_{WA5}, bas, 300 m³ contre 100 Pa externes (dB(A))	32	50	70	72	73	70	64	53	78
L_{WA8}, haut (dB(A))	73	76	84	96	98	96	91	85	102
L_{WA8}, bas, 300 m³ contre 100 Pa externes (dB(A))	53	58	71	79	78	77	76	73	84

L_{WA2}= niveau sonore du boîtier en dB.

L_{WA5}= niveau sonore de l'aspiration libre en dB.

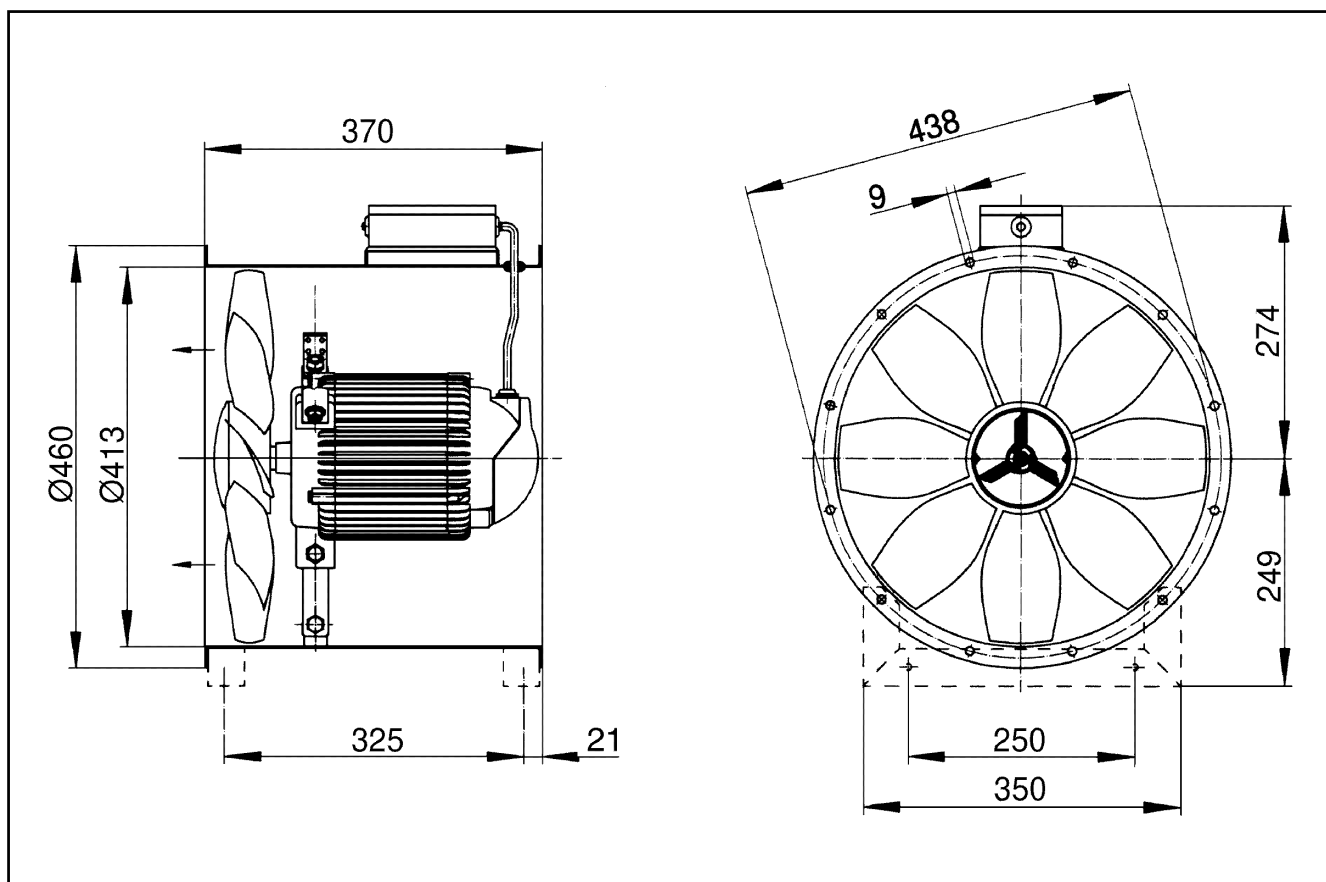
L_{WA8}= niveau sonore du boîtier et du soufflage libre en dB.

Courbe caractéristique



DZR 40/42 B

Dessin coté [mm]



Nombre de perçages pour bride : 12