

# DZR 45/4 B Ex t



## Description rapide

Ventilateur hélicoïde pour gaine ronde, DN 450, courant triphasé, antidéflagrant, fluide : poussière

Référence 0086.0732

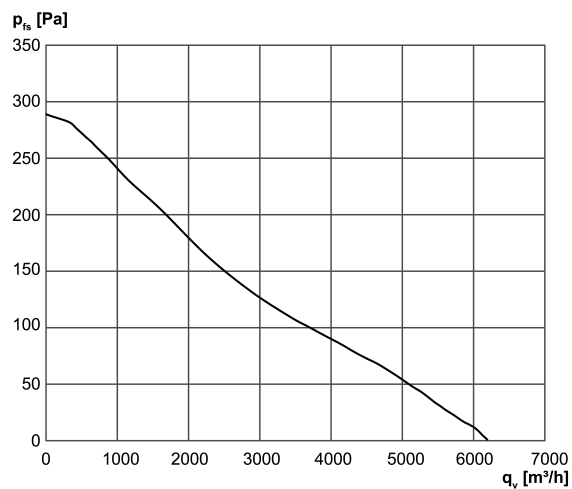
## Caractéristiques techniques

Débit d'air	6.200 m³/h
Vitesse variable	✓
Réversibilité	✓
Type de tension	Courant triphasé
Tension de service	400 V
Fréquence secteur	50 Hz
Puissance nominale	350 W
cosφ	0,68
I <sub>Nominal</sub>	0,72 A
I <sub>max.</sub> à t <sub>rNom.</sub>	1,02 A
Type de protection	IP 64
Classe de température	F
Matériau	Tôle d'acier, galvanisée
Couleur	galvanisé
Poids	15 kg
Poids avec emballage	17,25 kg
Largeur nominale	450 mm
Largeur	571 mm
Hauteur	571 mm
Profondeur	310 mm
Largeur avec emballage	571 mm
Hauteur avec emballage	580 mm
Profondeur avec emballage	340 mm
Désignation EX selon directive ATEX	Ex II 2 D
Désignation EX selon la norme	Ex tb IIIB T135°C Db IP64 X / Ex h IIIB T135°C Db X
Température ambiante Ta	-20 °C ≤ Ta ≤ +40 °C
Temps t <sub>A</sub>	110 sek
Mode de fonctionnement	S1
PTC DIN 44082	M 100

# DZR 45/4 B Ex t

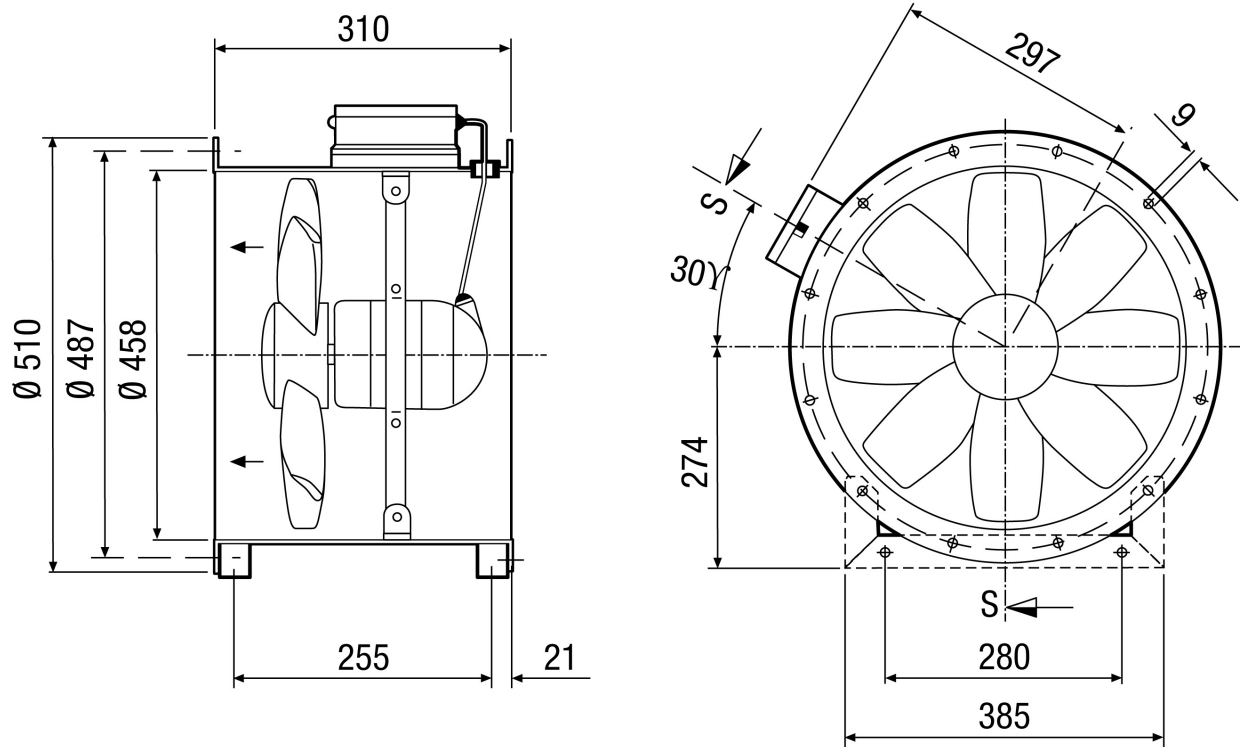
Attestation d'examen CE de type	TÜV-A 19 ATEX0103 X, IECEx EPS 19.0019X
Classe de température	T135°C
Classe thermique des matières d'isolation Th. Cl.	155 (F)
Unité de conditionnement	1 pièce
Gamme	C
GTIN (EAN)	4012799867326

## Courbe caractéristique



# DZR 45/4 B Ex t

Dessin coté [mm]



Nombre de perçages pour bride : 12