

# DZR 45/4 B Ex e



## Description rapide

Ventilateur hélicoïde pour gaine ronde, DN 450, courant triphasé, antidéflagrant, fluide : gaz

## Exemples d'utilisation

Environnement à risque d'explosion (zone 1 et 2), Atelier, Local de stockage, Laboratoire, Aspiration au poste de travail

Référence 0086.0712

## Caractéristiques techniques

Débit d'air	6.200 m³/h
Vitesse de rotation	1.420 1/min
Type de turbine	hélicoïde
Vitesse variable	✓
Réversibilité	✓
Type de tension	Courant triphasé
Tension de service	400 V
Fréquence secteur	50 Hz
Puissance nominale	350 W
cosφ	0,68
I <sub>Nominal</sub>	0,72 A
I <sub>max.</sub> à tr <sub>Nom.</sub>	1,02 A
Type de protection	IP 64
Classe de température	F
Position d'installation	vertical / horizontal
Matériau	Tôle d'acier, galvanisée
Boîtier matériau	Tôle d'acier, galvanisée
Couleur	galvanisé
Poids	15,03 kg
Poids avec emballage	17,25 kg
Largeur nominale	450 mm
Largeur	571 mm
Hauteur	571 mm
Profondeur	310 mm
Largeur avec emballage	572 mm
Hauteur avec emballage	580 mm
Profondeur avec emballage	340 mm
Désignation EX selon directive ATEX	Ex II 2 G
Désignation EX selon la norme	Ex eb IIB + H <sub>2</sub> T4 Gb / Ex h IIB + H <sub>2</sub> T4 Gb

# DZR 45/4 B Ex e

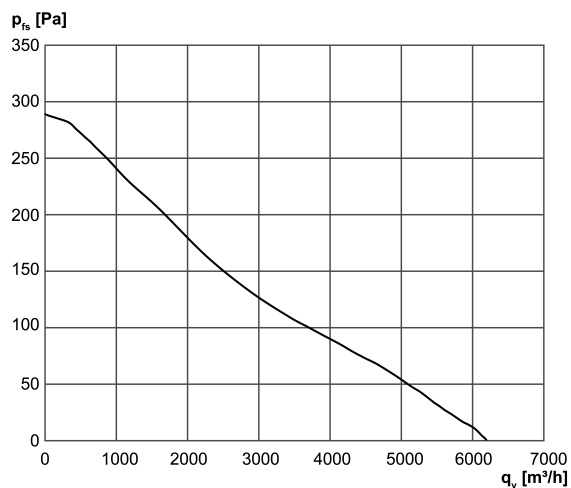
Température ambiante Ta	-20 °C ≤ Ta ≤ +40 °C
I <sub>A</sub> /I <sub>N</sub>	4,3
Temps t <sub>A</sub>	110 sek
Mode de fonctionnement	S1
PTC DIN 44082	M 100
Attestation d'examen CE de type	TÜV-A 19 ATEX0103 X, IECEx EPS 19.0019X
Classe de température	T4
Classe thermique des matières d'isolation Th. Cl.	155 (F)
Unité de conditionnement	1 pièce
Gamme	C
GTIN (EAN)	4012799867128

## Niveau sonore dans le spectre des octaves

	63 Hz	125 Hz	250 Hz	500 Hz	1 kHz	2 kHz	4 kHz	8 kHz	Total
L <sub>WA5, haut</sub> (dB(A))	-	-	-	-	-	-	-	-	78

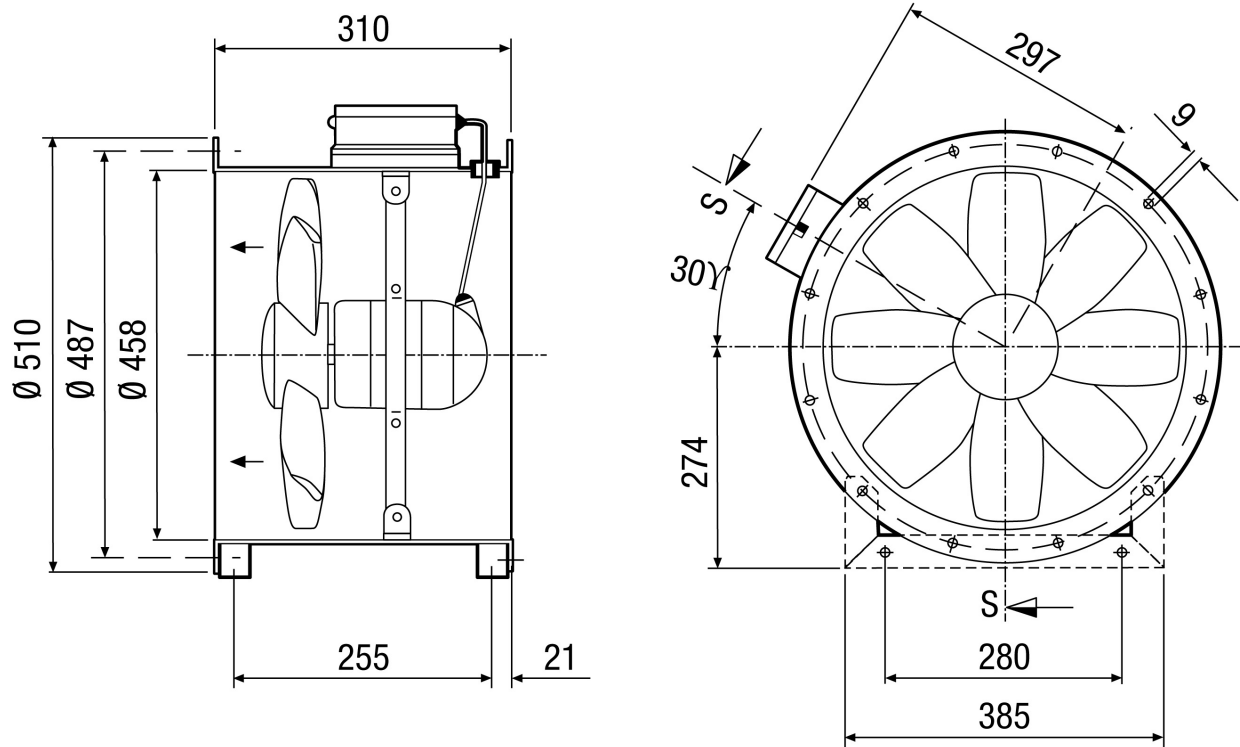
L<sub>WA5</sub>= niveau sonore de l'aspiration libre en dB.

## Courbe caractéristique



# DZR 45/4 B Ex e

Dessin coté [mm]



Nombre de perçages pour bride : 12