

DZR 50/84 B



Description rapide

Ventilateur hélicoïde pour gaine ronde, DN 500, courant triphasé, avec inverseur de polarité

Exemples d'utilisation

Aspiration mécanique, Salle d'exposition, Bureau de maître, Atelier, Site de fabrication

Référence 0086.0052

Caractéristiques techniques

Débit d'air	4.490 m ³ /h / 8.990 m ³ /h
Débit d'air _{Nom.}	3.190 m ³ /h / 6.440 m ³ /h (Mesure avec rendement optimal)
Pression p _{fs, nominale}	36 Pa - 150 Pa (Mesure avec rendement optimal)
Vitesse de rotation n _{nominale}	720 1/min - 1.450 1/min (Mesure avec rendement optimal)
Vitesse de rotation	721 1/min / 1.475 1/min
Type de turbine	hélicoïde
Vitesse variable	✓
Réversibilité	✓
Type de tension	Courant triphasé
Tension de service	400 V
Fréquence secteur	50 Hz
Puissance nominale	135 W / 710 W (Mesure avec rendement optimal)
I _{Nominal}	0,5 A / 1,4 A (Mesure avec rendement optimal)
I _{Max}	1,8 A
Type de protection	IP 55
Classe de température	F
Inversion de polarité possible	✓
Nombre de pôles à vitesse élevée	4
Nombre de pôles à faible vitesse	8
Position d'installation	horizontal / vertical
Matériau	Tôle d'acier, galvanisée
Couleur	argent
Poids	21,87 kg
Poids avec emballage	25,42 kg
Largeur nominale	500 mm
Largeur	565 mm
Hauteur	624 mm
Profondeur	370 mm
Largeur avec emballage	670 mm

DZR 50/84 B

Hauteur avec emballage	650 mm
Profondeur avec emballage	405 mm
Température du fluide au courant nominal	60 °C
Température des fluides à I_{max}	-20 °C jusqu'au 60 °C
Unité de conditionnement	1 pièce
Gamme	C
GTIN (EAN)	4012799860525

Caractéristiques techniques selon directive 2009/125/CE produits liés à l'énergie (ErP) au point de rendement énergétique optimal (Best Efficiency Point - BEP) des appareils > 125 W

Efficienc globale η	55,7 %
Catégorie de mesurage	D
Catégorie d'efficacité	total
Degré d'efficienc N	63,4
Régulation électrique nécessaire	non
Année de fabrication	voir plaque signalétique
Nom du fabricant / N° d'enregistrement officiel / Lieu d'implantation du fabricant	Maico Elektroapparate Fabrik GmbH / Tribunal chargé de la tenue du registre, HRB 601233 / Villingen-Schwenningen
Réf.	0086.0052
P_{BEP} / Débit d'air $:_{BEP}$ / $P_{fs, BEP}$	0,61 kW / 8.150 m³/h
n_{BEP}	1.470 1/min
Relation spécifique	≈ 1
Informations relatives au désassemblage et à l'élimination	voir Notice de montage
Informations relatives au montage, au fonctionnement et à la maintenance	voir Notice de montage
Objets utilisés pour le mesurage d'efficienc non décrits par la catégorie de mesure	-
P_f, BEP	150 Pa
Niveau sonore L_{WA5}	65 dB(A) / 84 dB(A)

Niveau sonore dans le spectre des octaves

	63 Hz	125 Hz	250 Hz	500 Hz	1 kHz	2 kHz	4 kHz	8 kHz	Total
$L_{WA2, haut}$ (dB(A))	42	53	65	69	70	67	62	51	75
$L_{WA2, bas}$, 300 m³ contre 100 Pa externes (dB(A))	32	48	49	50	50	48	41	32	56
$L_{WA5, haut}$ (dB(A))	40	57	76	79	79	76	71	61	84

DZR 50/84 B

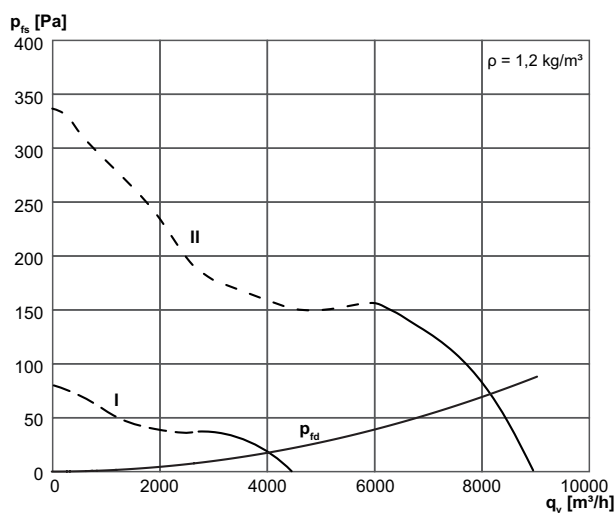
	63 Hz	125 Hz	250 Hz	500 Hz	1 kHz	2 kHz	4 kHz	8 kHz	Total
L_{WA5}, bas, 300 m³ contre 100 Pa externes (dB(A))	30	49	60	59	58	56	49	37	65
L_{WA8}, haut (dB(A))	62	69	78	86	86	85	83	80	92
L_{WA8}, bas, 300 m³ contre 100 Pa externes (dB(A))	46	56	63	66	68	68	69	66	75

L_{WA2}= niveau sonore du boîtier en dB.

L_{WA5}= niveau sonore de l'aspiration libre en dB.

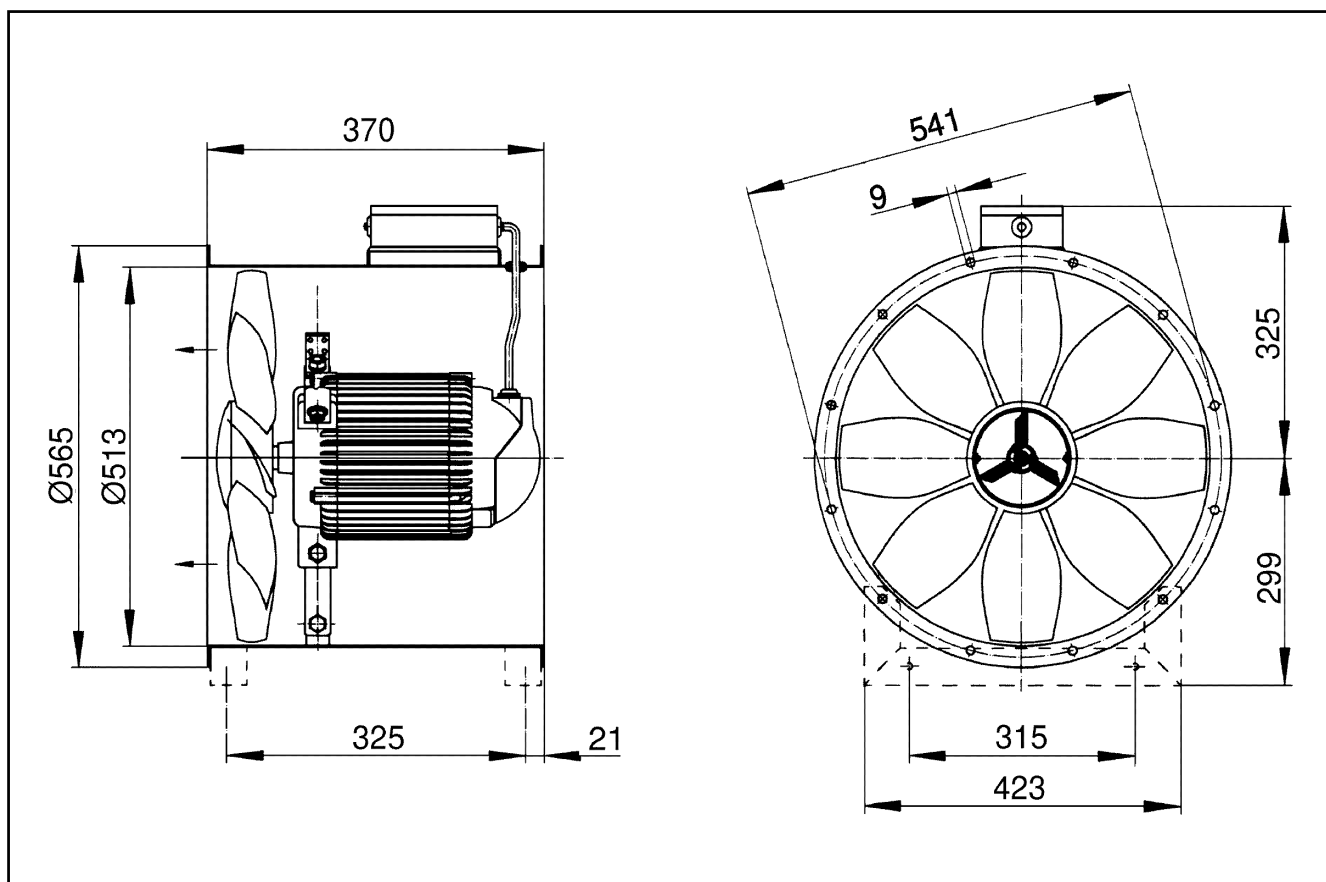
L_{WA8}= niveau sonore du boîtier et du soufflage libre en dB.

Courbe caractéristique



DZR 50/84 B

Dessin coté [mm]



Nombre de perçages pour bride : 12