

DZR 60/4 B



Description rapide

Ventilateur hélicoïde pour gaine ronde, DN 600, courant triphasé

Exemples d'utilisation

Aspiration mécanique, Salle d'exposition, Bureau de maître, Atelier, Site de fabrication

Référence 0086.0039

Caractéristiques techniques

Débit d'air	14.780 m ³ /h
Débit d'air _{Nom.}	11.120 m ³ /h (Mesure avec rendement optimal)
Pression p _{fs, nominale}	160 Pa (Mesure avec rendement optimal)
Vitesse de rotation n _{nominale}	1.350 1/min (Mesure avec rendement optimal)
Vitesse de rotation	1.405 1/min
Type de turbine	hélicoïde
Vitesse variable	✓
Réversibilité	✓
Type de tension	Courant triphasé
Tension de service	400 V
Fréquence secteur	50 Hz
Puissance nominale	1.390 W (Mesure avec rendement optimal)
I _{Nominal}	2,2 A (Mesure avec rendement optimal)
I _{Max}	3,2 A
Type de protection	IP 55
Classe de température	F
Inversion de polarité possible	–
Câble d'alimentation secteur	7 x 1,5 mm ²
Position d'installation	horizontal / vertical
Matériau	Tôle d'acier, galvanisée
Couleur	argent
Poids	36,16 kg
Poids avec emballage	40,5 kg
Largeur nominale	600 mm
Largeur	710 mm
Hauteur	745 mm
Profondeur	400 mm
Largeur avec emballage	790 mm
Hauteur avec emballage	790 mm

DZR 60/4 B

Profondeur avec emballage	425 mm
Température des fluides à I_{max}	60 °C
Unité de conditionnement	1 pièce
Gamme	C
GTIN (EAN)	4012799860396

Caractéristiques techniques selon directive 2009/125/CE produits liés à l'énergie (ErP) au point de rendement énergétique optimal (Best Efficiency Point - BEP) des appareils > 125 W

Efficienc globale η	56,4 %
Catégorie de mesure	D
Catégorie d'efficacité	total
Degré d'efficacité N	62,3
Régulation électrique nécessaire	non
Année de fabrication	voir plaque signalétique
Nom du fabricant / N° d'enregistrement officiel / Lieu d'implantation du fabricant	Maico Elektroapparate Fabrik GmbH / Tribunal chargé de la tenue du registre, HRB 601233 / Villingen-Schwenningen
Réf.	0086.0039
P_{BEP} / Débit d'air $:\dot{V}_{BEP}$ / $P_{fs, BEP}$	1,17 kW / 13.430 m ³ /h
η_{BEP}	1.380 1/min
Relation spécifique	≈ 1
Informations relatives au désassemblage et à l'élimination	voir Notice de montage
Informations relatives au montage, au fonctionnement et à la maintenance	voir Notice de montage
Objets utilisés pour le mesurage d'efficacité non décrits par la catégorie de mesure	-
P_f, BEP	177 Pa
Niveau sonore L_{WA5}	89 dB(A)

Niveau sonore dans le spectre des octaves

	63 Hz	125 Hz	250 Hz	500 Hz	1 kHz	2 kHz	4 kHz	8 kHz	Total
$L_{WA2, S1}$ (dB(A))	-	-	-	-	-	-	-	-	48
$L_{WA2, S2}$ (dB(A))	-	-	-	-	-	-	-	-	62
$L_{WA2, S3}$ (dB(A))	-	-	-	-	-	-	-	-	66
$L_{WA2, S4}$ (dB(A))	-	-	-	-	-	-	-	-	72
$L_{WA2, S5}$ (dB(A))	48	57	67	73	72	69	61	51	77
$L_{WA5, S1}$ (dB(A))	-	-	-	-	-	-	-	-	61

DZR 60/4 B

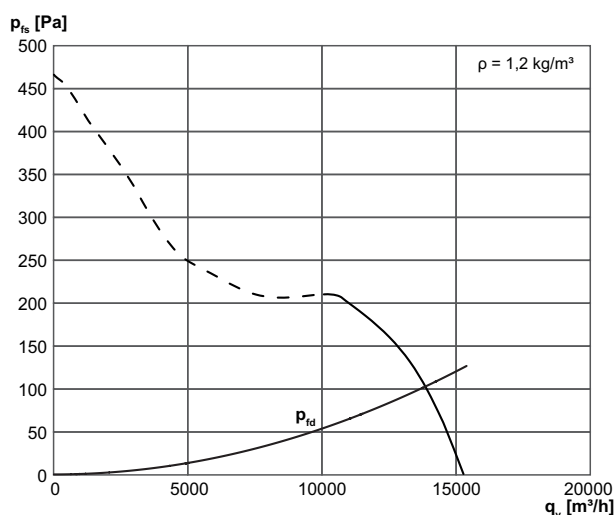
	63 Hz	125 Hz	250 Hz	500 Hz	1 kHz	2 kHz	4 kHz	8 kHz	Total
L_{WA5}, S2 (dB(A))	-	-	-	-	-	-	-	-	72
L_{WA5}, S3 (dB(A))	-	-	-	-	-	-	-	-	79
L_{WA5}, S4 (dB(A))	-	-	-	-	-	-	-	-	83
L_{WA5}, S5 (dB(A))	44	65	80	85	84	80	74	64	89
L_{WA6}, S1 (dB(A))	-	-	-	-	-	-	-	-	70
L_{WA6}, S2 (dB(A))	-	-	-	-	-	-	-	-	81
L_{WA6}, S3 (dB(A))	-	-	-	-	-	-	-	-	86
L_{WA6}, S4 (dB(A))	-	-	-	-	-	-	-	-	91
L_{WA6}, S5 (dB(A))	65	71	81	90	91	88	87	83	96

L_{WA2}= niveau sonore du boîtier en dB.

L_{WA5}= niveau sonore de l'aspiration libre en dB.

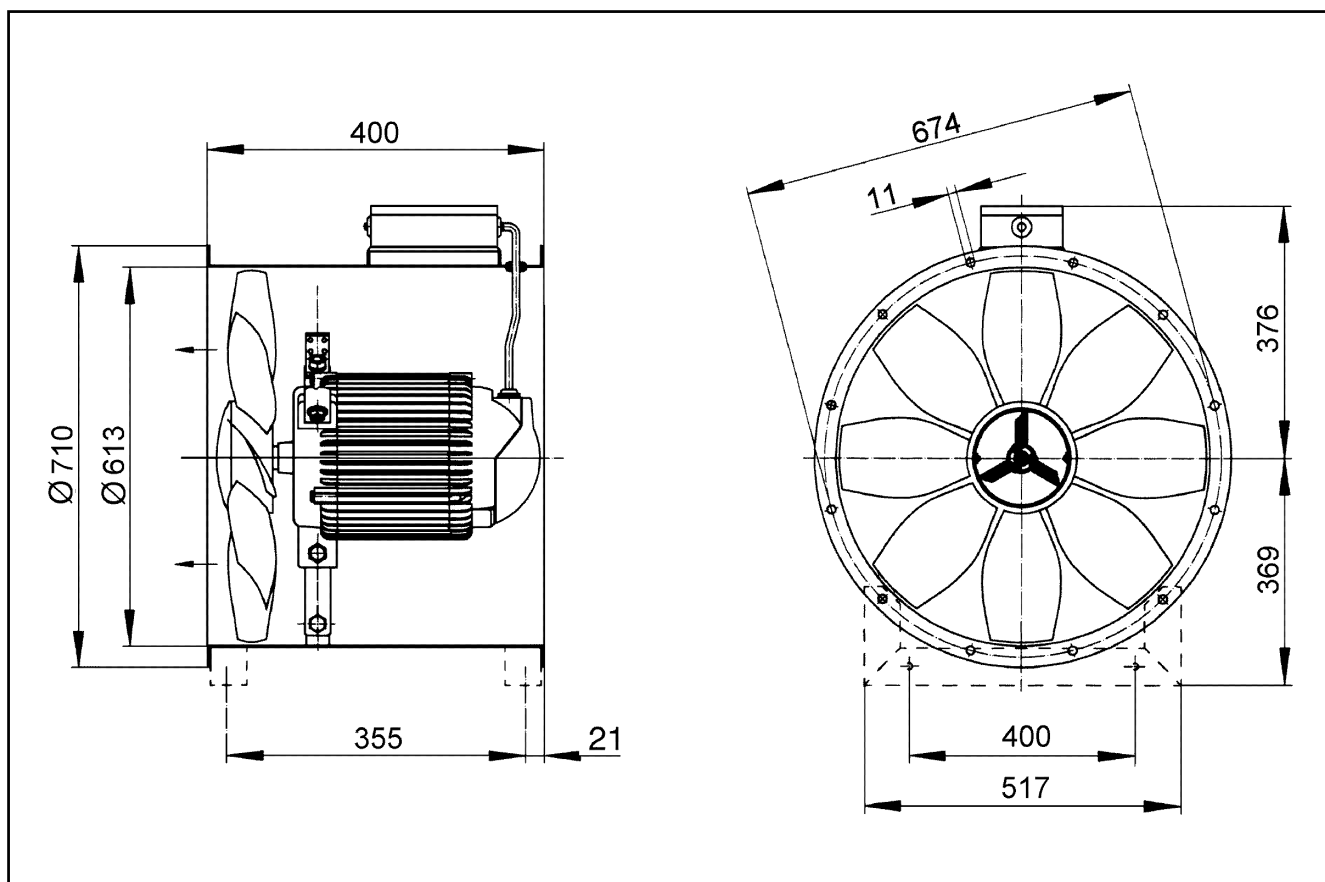
L_{WA6}= niveau sonore du soufflage libre en dB.

Courbe caractéristique



DZR 60/4 B

Dessin coté [mm]



Nombre de perçages pour bride : 16