

DZR 60/6 B Ex t



Description rapide

Ventilateur hélicoïde pour gaine ronde, DN 600, courant triphasé, antidéflagrant, fluide : poussière

Référence 0086.0735

Caractéristiques techniques

Débit d'air	9.370 m ³ /h
Vitesse de rotation	960 1/min
Vitesse variable	✓
Réversibilité	✓
Type de tension	Courant triphasé
Tension de service	400 V
Fréquence secteur	50 Hz
Puissance nominale	295 W
cosφ	0,65
I _{Nominal}	0,66 A
I _{max.} à tr _{Nom.}	1,25 A
Type de protection	IP 64
Classe de température	F
Matériau	Tôle d'acier, galvanisée
Couleur	galvanisé
Poids	30,1 kg
Poids avec emballage	34,48 kg
Largeur nominale	600 mm
Largeur	745 mm
Hauteur	745 mm
Profondeur	400 mm
Largeur avec emballage	770 mm
Hauteur avec emballage	790 mm
Profondeur avec emballage	435 mm
Désignation EX selon directive ATEX	Ex II 2 D
Désignation EX selon la norme	Ex tb IIIB T200°C Db IP64 X / Ex h IIIB T200°C Db X
Température ambiante Ta	-20 °C ≤ Ta ≤ +60 °C
I _A /I _N	4,5
Temps t _A	290 sek

DZR 60/6 B Ex t

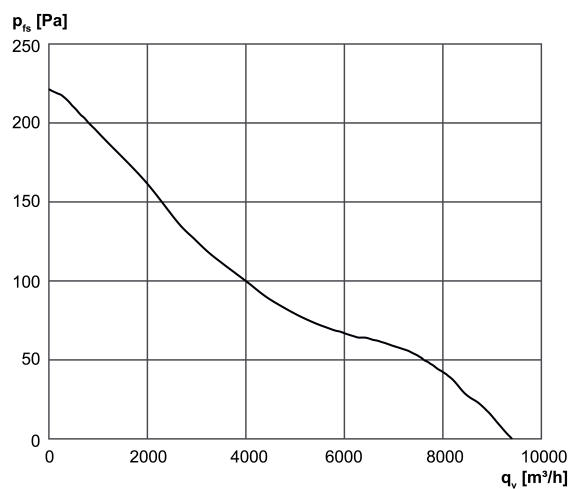
Mode de fonctionnement	S1
PTC DIN 44082	M 130
Attestation d'examen CE de type	TÜV-A 19 ATEX0103 X, IECEx EPS 19.0019X
Classe de température	T200°C
Classe thermique des matières d'isolation Th. Cl.	155 (F)
Unité de conditionnement	1 pièce
Gamme	C
GTIN (EAN)	4012799867357

Niveau sonore dans le spectre des octaves

	63 Hz	125 Hz	250 Hz	500 Hz	1 kHz	2 kHz	4 kHz	8 kHz	Total
L_{WA5, haut} (dB(A))	-	-	-	-	-	-	-	-	77

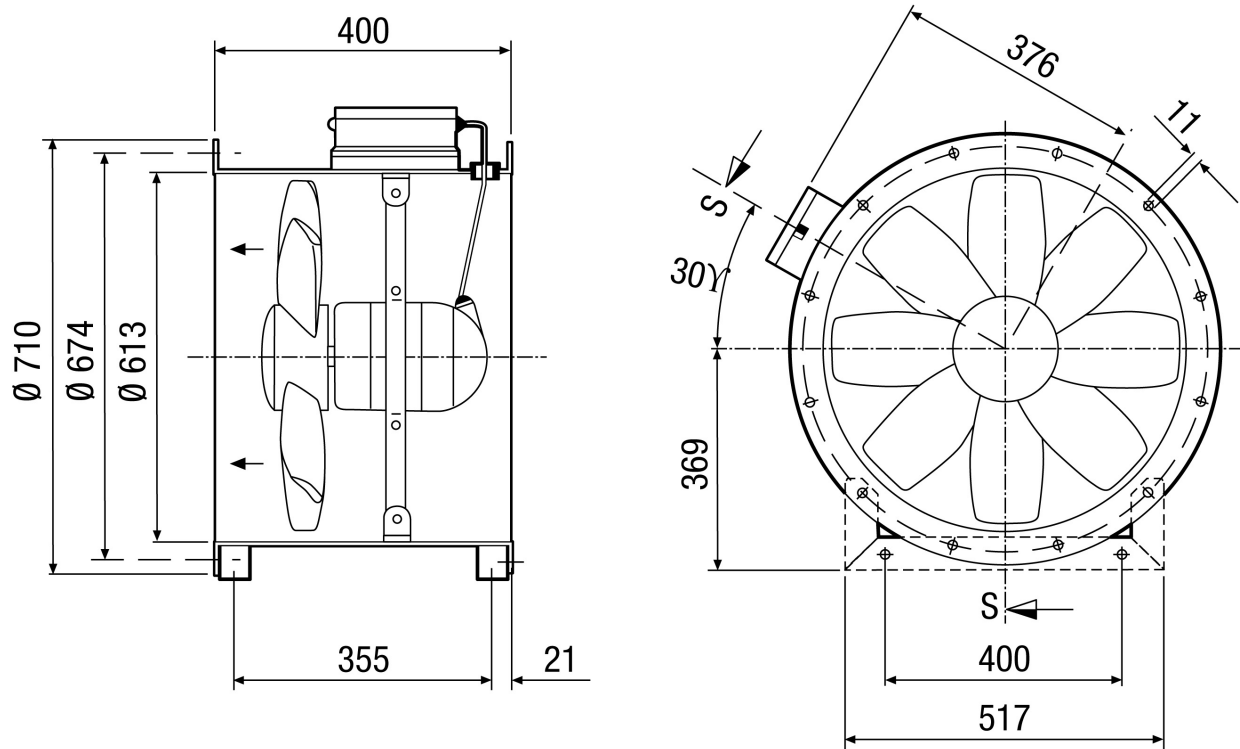
L_{WA5}= niveau sonore de l'aspiration libre en dB.

Courbe caractéristique



DZR 60/6 B Ex t

Dessin coté [mm]



Nombre de perçages pour bride : 16