

DZR 60/6 B Ex e



Description rapide

Ventilateur hélicoïde pour gaine ronde, DN 600, courant triphasé, antidéflagrant, fluide : gaz

Exemples d'utilisation

Environnement à risque d'explosion (zone 1 et 2), Atelier, Local de stockage, Laboratoire, Aspiration au poste de travail

Référence 0086.0715

Caractéristiques techniques

Débit d'air	9.370 m³/h
Vitesse de rotation	960 1/min
Type de turbine	hélicoïde
Vitesse variable	✓
Réversibilité	✓
Type de tension	Courant triphasé
Tension de service	400 V
Fréquence secteur	50 Hz
Puissance nominale	295 W
cosφ	0,65
I _{Nominal}	0,66 A
I _{max.} à tr _{Nom.}	1,25 A
Type de protection	IP 64
Classe de température	F
Position d'installation	vertical / horizontal
Matériau	Tôle d'acier, galvanisée
Boîtier matériau	Tôle d'acier, galvanisée
Couleur	galvanisé
Poids	30,12 kg
Poids avec emballage	34,48 kg
Largeur nominale	600 mm
Largeur	745 mm
Hauteur	745 mm
Profondeur	400 mm
Largeur avec emballage	770 mm
Hauteur avec emballage	790 mm
Profondeur avec emballage	435 mm
Désignation EX selon directive ATEX	Ex II 2 G
Désignation EX selon la norme	Ex eb IIB + H ₂ T3 Gb / Ex h IIB + H ₂ T3 Gb

DZR 60/6 B Ex e

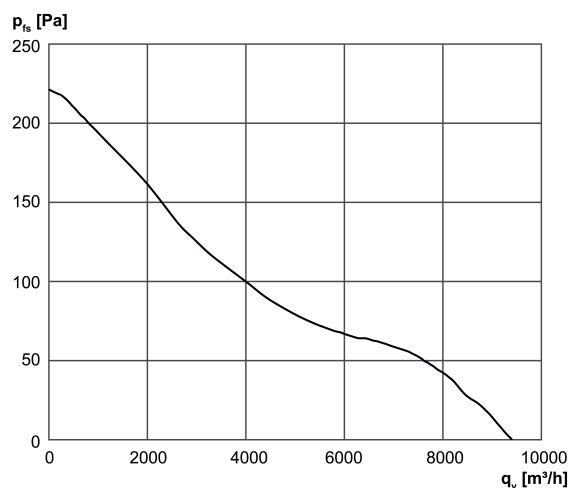
Température ambiante Ta	-20 °C ≤ Ta ≤ +60 °C
I _A /I _N	4,5
Temps t _A	290 sek
Mode de fonctionnement	S1
PTC DIN 44082	M 130
Attestation d'examen CE de type	TÜV-A 19 ATEX0103 X, IECEx EPS 19.0019X
Classe de température	T3
Classe thermique des matières d'isolation Th. Cl.	155 (F)
Unité de conditionnement	1 pièce
Gamme	C
GTIN (EAN)	4012799867159

Niveau sonore dans le spectre des octaves

	63 Hz	125 Hz	250 Hz	500 Hz	1 kHz	2 kHz	4 kHz	8 kHz	Total
L _{WA5, haut} (dB(A))	-	-	-	-	-	-	-	-	77

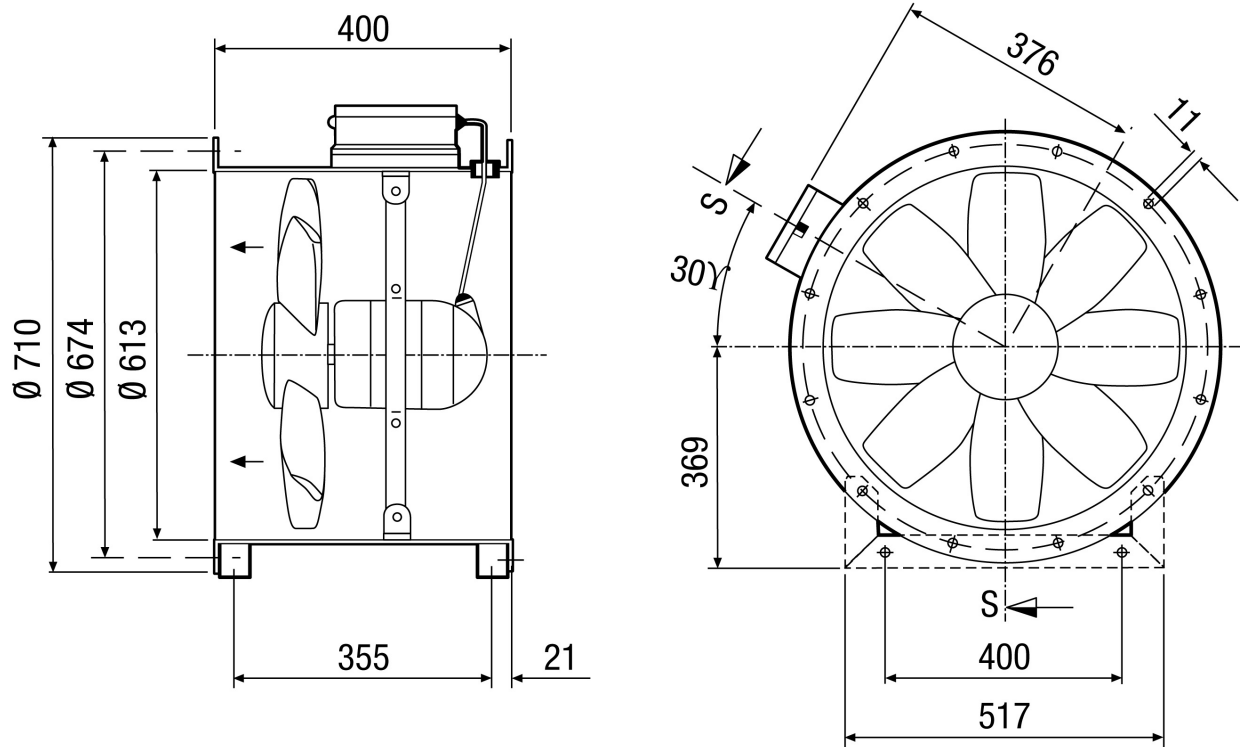
L_{WA5}= niveau sonore de l'aspiration libre en dB.

Courbe caractéristique



DZR 60/6 B Ex e

Dessin coté [mm]



Nombre de perçages pour bride : 16