

## EBB DESIGN



### LES + PRODUIT

- Raccordement sur réseau jusqu'à 30 mètres
- Filtration intégrée
- Esthétique soignée

### APPLICATION

- Renouvellement d'air dans les salles de bain, toilettes et autres petits locaux à usage domestique ou commercial
- Installation mur ou plafond
- Fonctionnement intermittent

### GAMME

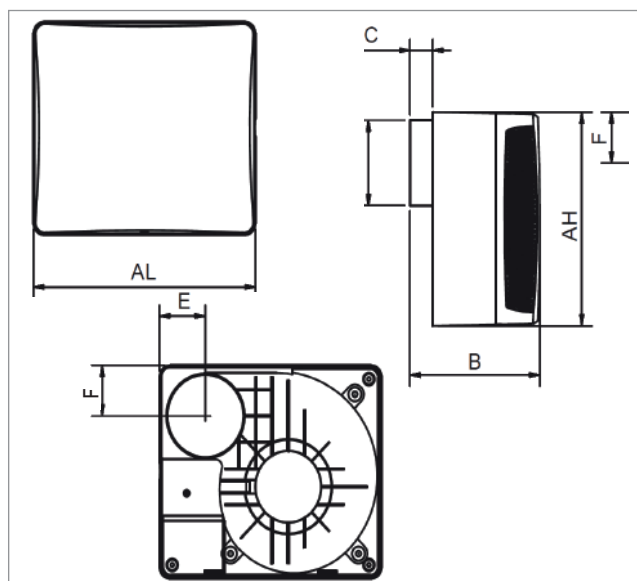
- HT : Hygrostat réglable de 60 à 90% HR + tempo réglable de 1 à 30 mn
- HM : Hygrostat réglable de 60 à 90%HR + marche forcée par cordelette

### CARACTERISTIQUES TECHNIQUES

EBB DESIGN	100 N HT DESIGN	175 HM DESIGN	250 HM DESIGN
Code	420 135	420 128	420 131
Débit (m³/h)	70/110	80/155	140/190/240
Temporisation réglable	•		
Hygrostat réglable	•	•	•
Clapet anti-retour	•	•	•
Intensité (A)	0,06/0,13	0,10/0,12	0,20/0,22/0,29
Puissance maxi (W)	15/29	17/26	43/51/68
Niveau sonore (dB(A))*	34/44	33/41	43/47/51
Classe d'isolation		II	
Indice de protection		IPX4	
Poids (kg)	1,8	2,2	2,2

\* Niveau de pression sonore mesurée à 1,5 m en champ libre

### DIMENSIONS (MM)



EBB DESIGN	AL	AH	B	C	Ø (mm)	E	F
100	211	268	147	20	79/98	57	58
175	278	246	162,5	28,5	98	57	58
250	278	246	162,5	28,5	98	57	58

### CARACTERISTIQUES GENERALES

- Moto-ventilateur centrifuge avec roue à action
- Façade avant en ABS
- Filtre plastique
- Moteur 230V-50 Hz
- Protection thermique
- Température maxi de l'air ambiant : 40°C



Clapet anti-retour au soufflage



Roue à action



Filtre

## AERATEURS



GRILLES			
GR	Dimensions (mm)	Code	Ø Raccordement (mm)
GR 100 PVC	165 x 165	870 625	100
GRA 100 ALU	165 x 165	870 215	125
GRA 150 ALU	200 x 200	870 216	150



VOLET DE SURPRESSION			
PER	Dimensions (mm)	Code	Ø Raccordement (mm)
PER 100 W	123 x 123	870 363	100
PER 125 W	158 x 158	870 365	125
PER 160 W	178 x 178	870 366	160



GRILLES ET MANCHONS AJUSTABLES DE TRAVERSEE MURALE (200 à 420 mm)		
TGF / TJA	Code	Ø Raccordement (mm)
TGF 100 (grille fixe)	870 474	100
TJA 100 (grille auto)	870 475	100



VOLET DE SURPRESSION			
PEC	Dimensions (mm)	Code	Ø Raccordement (mm)
PEC 100	140 x 143	833 656	100



GRILLES ET MANCHONS AJUSTABLES DE TRAVERSEE MURALE (250 à 420 mm)		
PAF	Code	Ø Raccordement (mm)
PAF 125	875 307	125
PAF 150	875 308	150



CONDUIT SOUPLE ALU M0 - LONGUEUR 3 m		
GSA	Code	Ø Raccordement (mm)
GSA 100	820 202	100
GSA 125	820 204	125
GSA 150	820 205	150



COLLIERS DE SERRAGE		
CX	Code	Ø Raccordement (mm)
CX 125 (x2)	860 097	de 50 à 170
CX 215 (x2)	860 099	de 50 à 215



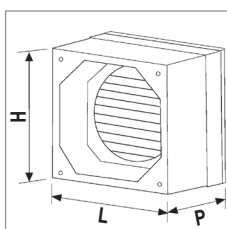
CONDUITS ET ACCESSOIRES RIGIDES	
TUBPLA	
Rect 40 x 110 mm	équivalent à Ø 80 mm
Rect 55 x 110 mm	équivalent à Ø 100 mm
Rect 55 x 220 mm	équivalent à Ø 125 mm

Voir gamme TUBPLA complète au chapitre CONDUITS & ACCESSOIRES EXTRA-PLATS



TRANSFORMATEUR DE SECURITE		
CT	Code	Intensité (V)
CT 12/6 DC	704 082	12/6
CT 12/14	704 081	12/14
CT 12/14 H	700 178	12/14

- Transformateurs de sécurité pour alimenter les aérateurs en TBTS (Très Basse Tension de Sécurité)
- Tension entrée/sortie : 230V/12V-50Hz
- Boîtier IP21- Classe II (installation hors volume 2)
- CT-H : A utiliser avec les versions H (branchement 3 fils)



Kit de montage vitre ou paroi mince					
WINDOWS KIT	Code	Dimensions (mm)			
		H	L	P	Ø perçage
100	870 120	158	158	87	110
200	870 210	180	180	87	130