

ECA 100 ipro F



Description rapide

Aérateur à deux niveaux pour petites pièces, avec commande photoélectrique, DN 100

Exemples d'utilisation

Salle de bains, WC, Local de rangement, Local de stockage, Cave

Référence 0084.0202

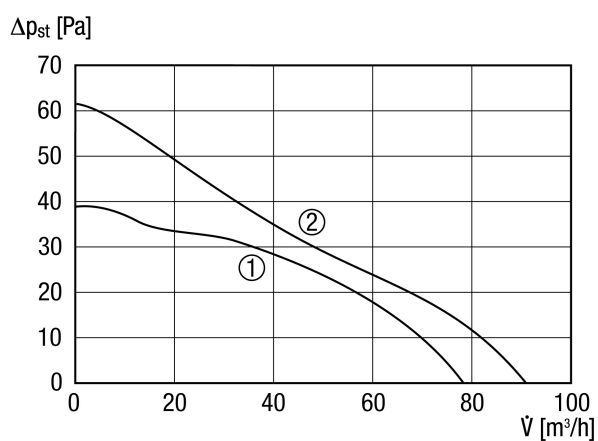
Caractéristiques techniques

Modèle	Commande photoélectrique
Débit d'air	78 m ³ /h / 92 m ³ /h
Vitesse de rotation	2.100 1/min / 2.500 1/min
Vitesse variable	–
Réversibilité	–
SEC average	-24,18 kWh/(m ² *a)
Type de tension	Courant alternatif
Tension de service	230 V
Fréquence secteur	50 Hz
Puissance nominale	6 W / 8 W
I _{Max}	0,06 A
Type de protection	IP X5
Câble d'alimentation secteur	3/5 x 1,5 mm ²
Lieu de montage	Plafond / Mur
Mode de montage	Montage apparent
Position d'installation	au choix
Matériau	Matière plastique
Couleur	blanc trafic, similaire RAL 9016
Poids	0,72 kg
Poids avec emballage	0,87 kg
Volet	aucun
Largeur nominale	100 mm
Largeur	159 mm
Hauteur	159 mm
Profondeur	130 mm
Largeur avec emballage	165 mm
Hauteur avec emballage	165 mm
Profondeur avec emballage	145 mm
Température des fluides à I _{max}	40 °C

ECA 100 ipro F

Durée de fonctionnement par temporisation	0 min / 8 min / 17 min / 25 min
Temporisation de démarrage	0 s / 50 s / 90 s / 120 s
Niveau de puissance acoustique	27 dB(A) / 32 dB(A) (Distance 3 m, conditions de champ libre)
Unité de conditionnement	1 pièce
Gamme	A
GTIN (EAN)	4012799842026

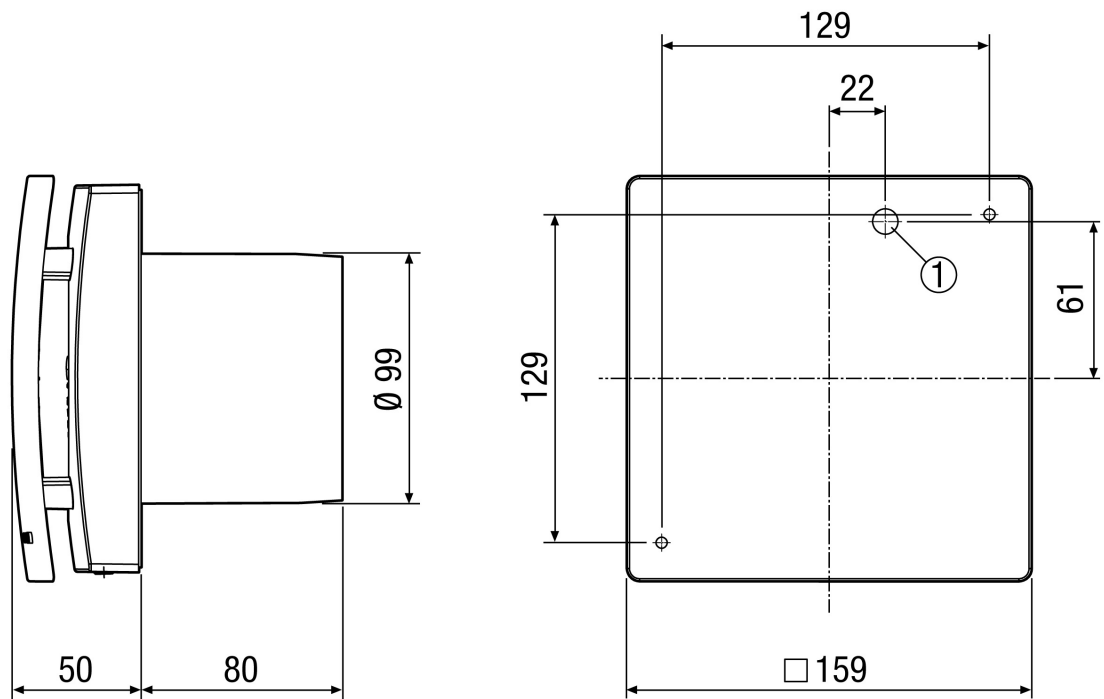
Courbe caractéristique



- ① Niveau de puissance 1
- ② Niveau de puissance 2

ECA 100 ipro F

Dessin coté [mm]



① Entrée du câble