

ECA 150 ipro H



Description rapide

Ventilateur pour petites pièces à deux niveaux, DN 150, à commande en fonction de l'humidité

Exemples d'utilisation

Cuisine, Buanderie, Sas d'entrée de sauna, Toilettes, Salle de repos

Référence 0084.0089

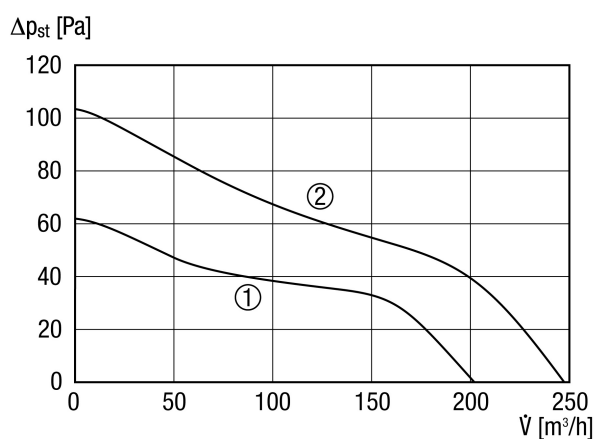
Caractéristiques techniques

Modèle	Commande en fonction de l'humidité
Débit d'air	200 m ³ /h / 250 m ³ /h
Vitesse de rotation	1.672 1/min / 2.189 1/min
Vitesse variable	–
Réversibilité	–
SEC average	-24,48 kWh/(m ² *a)
Type de tension	Courant alternatif
Tension de service	230 V
Fréquence secteur	50 Hz
Puissance nominale	15 W / 19 W
I _{Max}	0,09 A
Type de protection	IP X5
Câble d'alimentation secteur	3/5 x 1,5 mm ²
Lieu de montage	Plafond / Mur
Mode de montage	Montage apparent
Position d'installation	au choix
Matériau	Matière plastique
Couleur	blanc trafic, similaire RAL 9016
Poids	1,6 kg
Poids avec emballage	1,91 kg
Volet	aucun
Largeur nominale	150 mm
Largeur	228 mm
Hauteur	228 mm
Profondeur	123,3 mm
Largeur avec emballage	235 mm
Hauteur avec emballage	235 mm
Profondeur avec emballage	200 mm
Température des fluides à I _{max}	40 °C

ECA 150 ipro H

Durée de fonctionnement par temporisation	8 min / 17 min / 25 min (Durée de fonctionnement par temporisation 0 min, disponible par utilisation d'un interrupteur optionnel (p. ex. interrupteur d'éclairage))
Temporisation de démarrage	0 s / 50 s / 90 s / 120 s (Temporisation de démarrage disponible par utilisation d'un interrupteur optionnel (p. ex. interrupteur d'éclairage))
Niveau de puissance acoustique	33 dB(A) / 40 dB(A) (Distance 3 m, conditions de champ libre)
Unité de conditionnement	1 pièce
Gamme	A
GTIN (EAN)	4012799840893

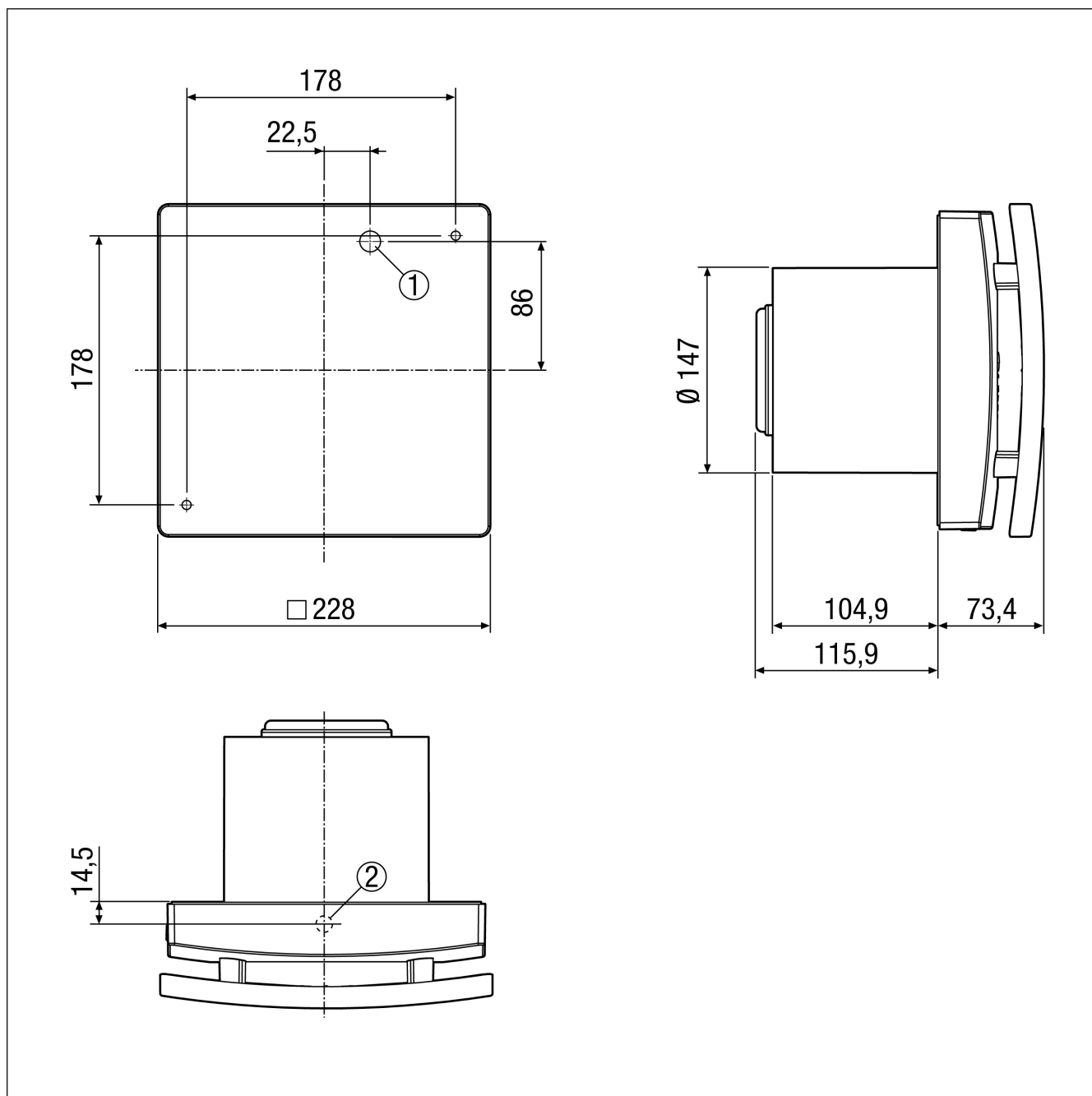
Courbe caractéristique



- ① Niveau de puissance 1
- ② Niveau de puissance 2

ECA 150 ipro H

Dessin coté [mm]



- ① Entrée des câbles pour raccord encastré
- ② Passage des câbles pour raccord apparent