

# ECA 150 ipro KB



## Description rapide

Ventilateur pour petites pièces à deux niveaux, DN 150, à fermeture intérieure électrique et détecteur de mouvement

## Exemples d'utilisation

Cuisine, Buanderie, Cave, Salle de jeu et de loisirs, Sas d'entrée de sauna

Référence 0084.0096

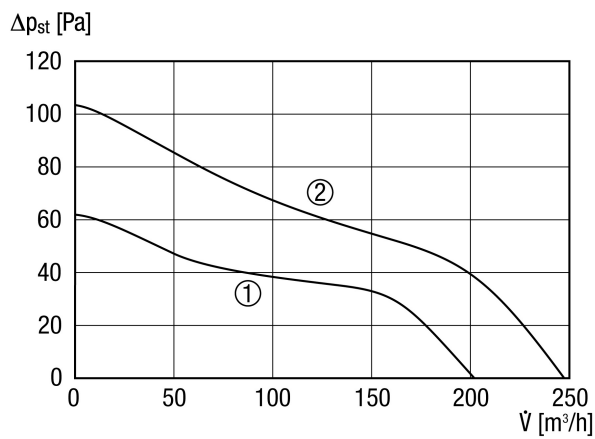
## Caractéristiques techniques

Modèle	Détecteur de mouvement
Débit d'air	200 m <sup>3</sup> /h / 250 m <sup>3</sup> /h
Vitesse de rotation	1.672 1/min / 2.189 1/min
Vitesse variable	–
Réversibilité	–
SEC average	-24,05 kWh/(m <sup>2</sup> *a)
Type de tension	Courant alternatif
Tension de service	230 V
Fréquence secteur	50 Hz
Puissance nominale	18 W / 22 W
I <sub>Max</sub>	0,11 A
Type de protection	IP X5
Câble d'alimentation secteur	3/5 x 1,5 mm <sup>2</sup>
Lieu de montage	Plafond / Mur
Mode de montage	Montage apparent
Position d'installation	au choix
Matériau	Matière plastique
Couleur	blanc trafic, similaire RAL 9016
Poids	1,5 kg
Poids avec emballage	1,77 kg
Volet	intégré
Type de volet	électrique
Largeur nominale	150 mm
Largeur	228 mm
Hauteur	228 mm
Profondeur	123,3 mm
Largeur avec emballage	235 mm
Hauteur avec emballage	235 mm
Profondeur avec emballage	200 mm

# ECA 150 ipro KB

Température des fluides à $I_{max}$	40 °C
Durée de fonctionnement par temporisation	0 min / 8 min / 17 min / 25 min
Niveau de puissance acoustique	33 dB(A) / 40 dB(A) (Distance 3 m, conditions de champ libre)
Unité de conditionnement	1 pièce
Gamme	A
GTIN (EAN)	4012799840961

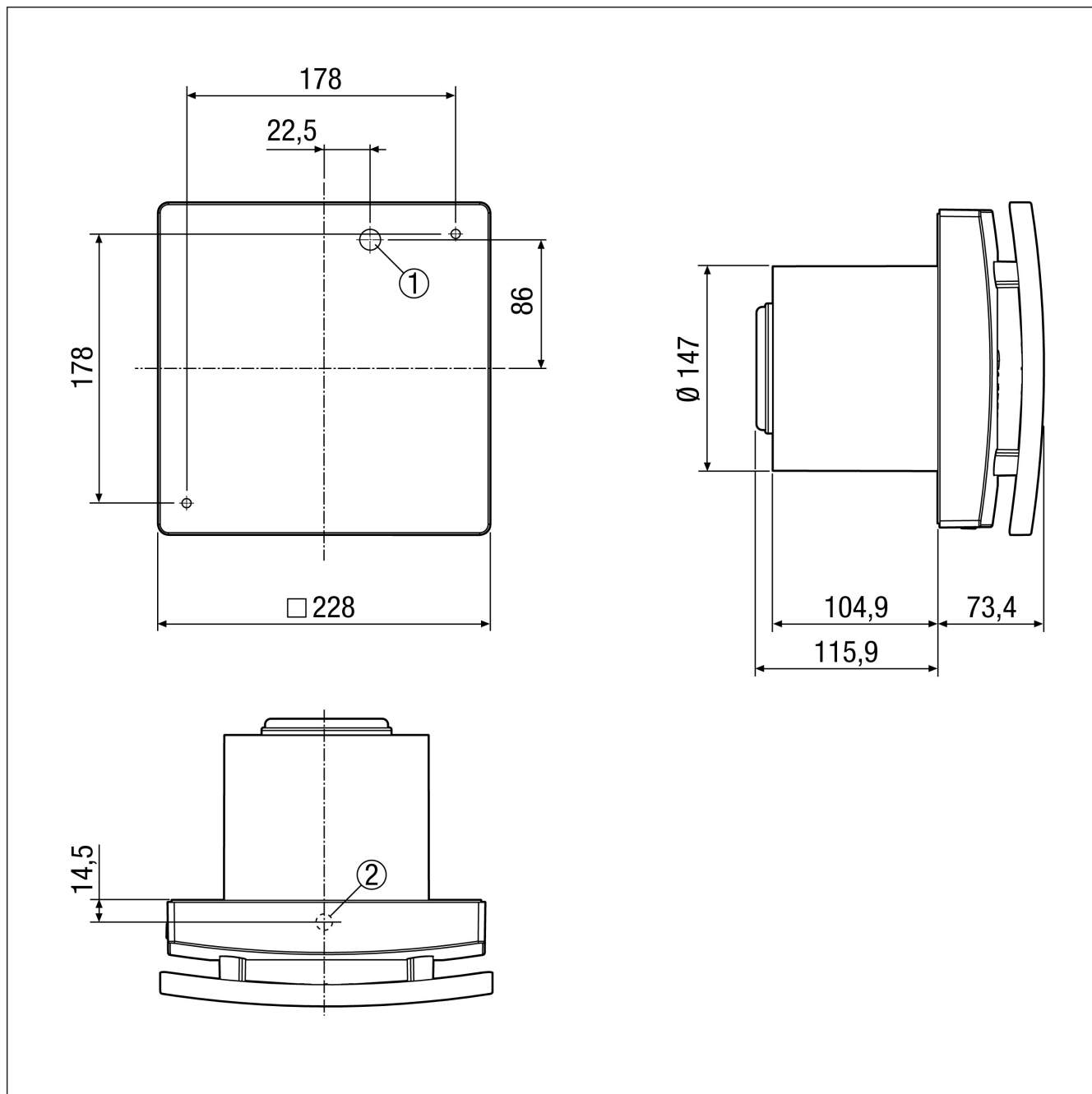
## Courbe caractéristique



- ① Niveau de puissance 1
- ② Niveau de puissance 2

# ECA 150 ipro KB

Dessin coté [mm]



- ① Entrée des câbles pour raccord encastré
- ② Passage des câbles pour raccord apparent