

ECA 150 ipro VZC



Description rapide

Ventilateur pour petites pièces à deux niveaux, DN 150, à temporisation de démarrage et durée de fonctionnement par temporisation réglables

Exemples d'utilisation

Cuisine, Buanderie, Cave, Salle de jeu et de loisirs, Sas d'entrée de sauna

Référence 0084.0086

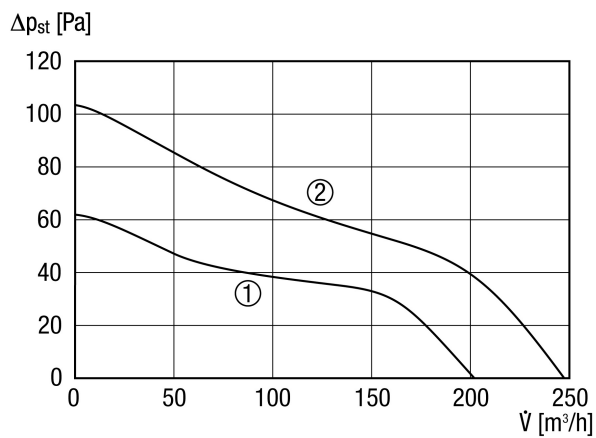
Caractéristiques techniques

Modèle	Temporisation de démarrage et durée de fonctionnement par temporisation réglables
Débit d'air	200 m³/h / 250 m³/h
Vitesse de rotation	1.672 1/min / 2.189 1/min
Vitesse variable	–
Réversibilité	–
SEC average	-11,04 kWh/(m²·a)
Type de tension	Courant alternatif
Tension de service	230 V
Fréquence secteur	50 Hz
Puissance nominale	15 W / 19 W
I _{Max}	0,09 A
Type de protection	IP X5
Câble d'alimentation secteur	5 x 1,5 mm²
Lieu de montage	Plafond / Mur
Mode de montage	Montage apparent
Position d'installation	au choix
Matériau	Matière plastique
Couleur	blanc trafic, similaire RAL 9016
Poids	1,6 kg
Poids avec emballage	1,9 kg
Volet	aucun
Largeur nominale	150 mm
Largeur	228 mm
Hauteur	228 mm
Profondeur	123,3 mm
Largeur avec emballage	235 mm
Hauteur avec emballage	235 mm
Profondeur avec emballage	200 mm

ECA 150 ipro VZC

Température des fluides à I_{max}	40 °C
Durée de fonctionnement par temporisation	0 min / 8 min / 17 min / 25 min
Temporisation de démarrage	0 s / 50 s / 90 s / 120 s
Niveau de puissance acoustique	33 dB(A) / 40 dB(A) (Distance 3 m, conditions de champ libre)
Unité de conditionnement	1 pièce
Gamme	A
GTIN (EAN)	4012799840862

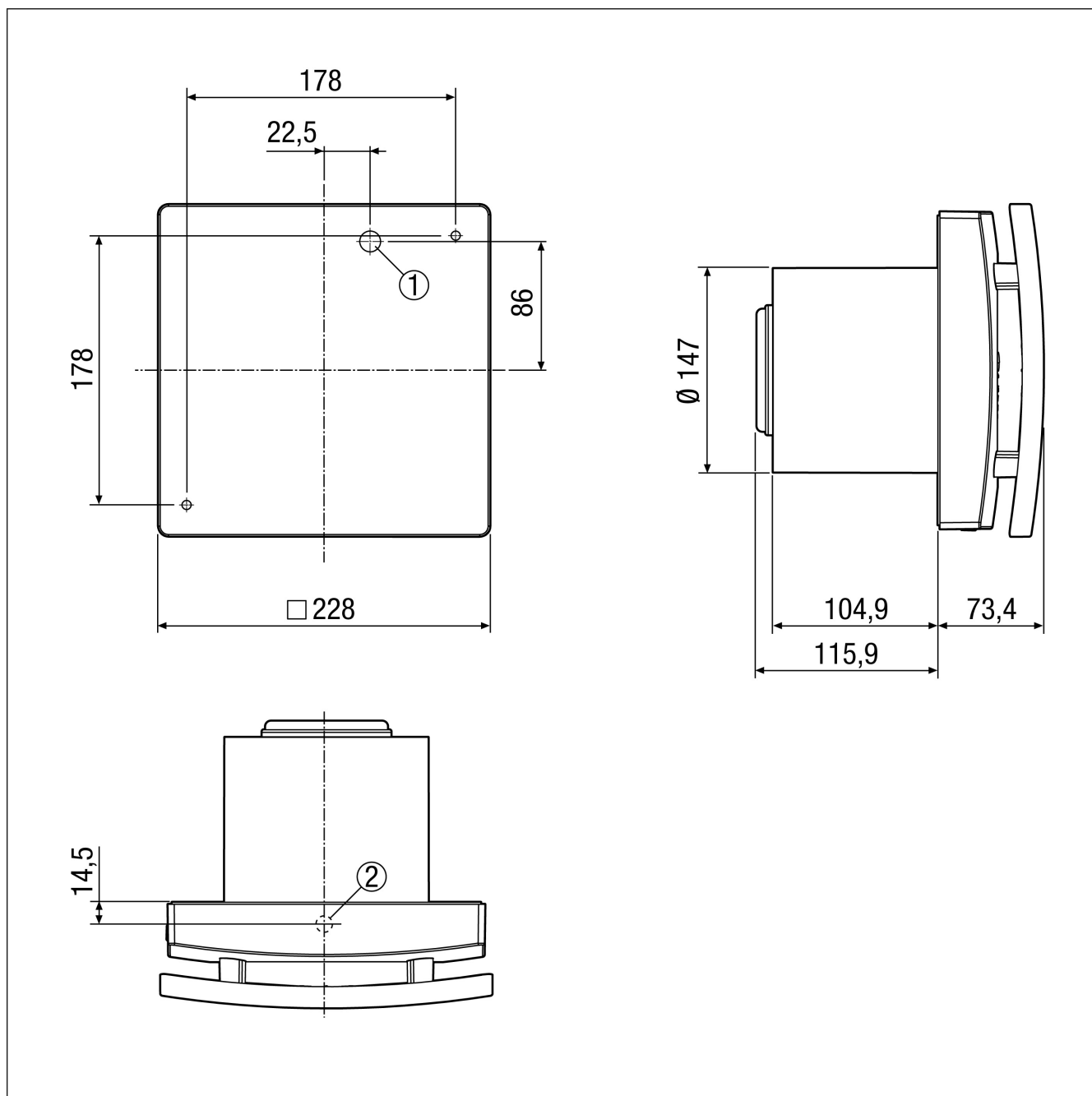
Courbe caractéristique



- ① Niveau de puissance 1
- ② Niveau de puissance 2

ECA 150 ipro VZC

Dessin coté [mm]



- ① Entrée des câbles pour raccord encastré
- ② Passage des câbles pour raccord apparent