

EDM



LES + PRODUIT

- Faible encombrement
- Faible profondeur
- Installation murale, plafond ou vitre

APPLICATION

- Renouvellement d'air dans les salles de bain, toilettes et autres petits locaux à usage domestique.
- Installation mur ou plafond
- Installation sur vitre (VMZ)
- Fonctionnement intermittent

GAMME

- NZ - SZ : standard
- NTZ : tempo 8 mn
- CHZ : hygrostat réglable de 60 à 90% HR + marche forcée par cordelette + volet anti-retour
- VMZ : spécial vitre + marche forcée par cordelette + volet anti-retour

CARACTERISTIQUES TECHNIQUES

EDM	80 NZ	80 NTZ	100 SZ	100 CHZ	100 VMZ
Code	400167	400172	400153	400822	450163
Débit (m³/h)	80	80	95	95	95
Longueur réseau conduit souple	0,5	0,5	0,5	0,5	0,5
Longueur réseau conduit rigide	1,5	1,5	1,5	1,5	1,5
Temporisation fixe 8 mn		•			
Hygrostat réglable				•	
Spécial montage vitre					•
Volets anti-retour				•	•
Grille fixe extérieure					•
Marche forcée par cordelette				•	•
Tension (V)	230	230	230	230	230
Puissance maxi (W)	9	9	13	17	17
Niveau pression sonore en dB(A)*	33	33	40	40	40
Classe d'isolation	II	II	II	II	II
Indice de protection	IP44	IP44	IP44	IP44	IP44
Poids (kg)	0,40	0,40	0,48	0,48	0,48

* Niveau de pression sonore mesurée à 1,5m en champ libre

CARACTERISTIQUES GENERALES

- Façade ABS
- Corps et hélice en polypropylène
- Moteur 230V-50 Hz
- Protection thermique
- Température maxi de l'air ambiant : 40°C



EDM 80 NZ



EDM 100 SZ



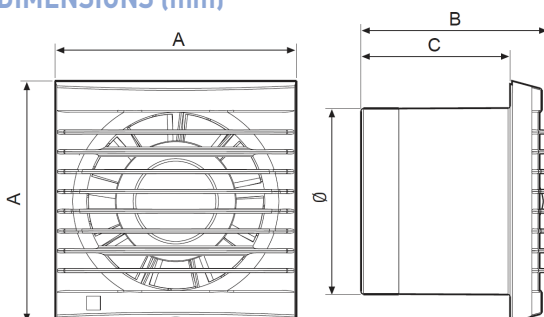
EDM 100 CHZ



EDM 100 VMZ - Spécial vitre



DIMENSIONS (mm)



EDM	A	B	C	Ø (mm)
80	121,5	94	75	93,6
100	155	98	55	98

AERATEURS



GRILLES

GR	(mm)	Code	Ø Raccordement (mm)
GR 100 PVC	165 x 165	870625	100
GRA 100 ALU	165 x 165	870215	125
GRA 150 ALU	200 x 200	870216	150



VOLET DE SURPRESSION

PER	(mm)	Code	Ø Raccordement (mm)
PER 100 W	123 x 123	870363	100
PER 125 W	158 x 158	870365	125
PER 160 W	178 x 178	870366	160



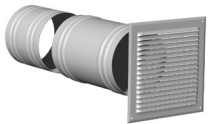
GRILLES ET MANCHONS AJUSTABLES DE TRAVERSEE MURALE (200 à 420 mm)

TGF / TJA	Code	Ø Raccordement (mm)
TGF 100 (grille fixe)	870474	100
TJA 100 (grille auto)	870475	100



VOLET DE SURPRESSION

PEC	Dimensions (mm)	Code	Ø Raccordement (mm)
PEC 100	140 x 143	833656	100



GRILLES ET MANCHONS AJUSTABLES DE TRAVERSEE MURALE (250 à 420 mm)

PAF	Code	Ø Raccordement (mm)
PAF 125	875307	125
PAF 150	875308	150



CONDUIT SOUPLE ALU M0 - LONGUEUR 3 m

GSA	Code	Ø Raccordement (mm)
GSA 100	820202	100
GSA 125	820204	125
GSA 150	820205	150



COLLIERS DE SERRAGE

CX	Code	Ø Raccordement (mm)
CX 125 (x2)	860097	de 50 à 170
CX 215 (x2)	860099	de 50 à 215



CONDUITS ET ACCESSOIRES RIGIDES

TUBPLA	
Rect 40 x 110 mm	équivalent à Ø 80 mm
Rect 55 x 110 mm	équivalent à Ø 100 mm
Rect 55 x 220 mm	équivalent à Ø 125 mm

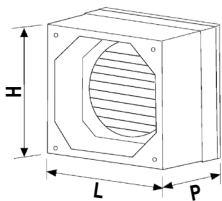
Voir gamme TUBPLA complète au chapitre CONDUITS & ACCESSOIRES EXTRA-PLATS



TRANSFORMATEUR DE SECURITE

CT	Code	Intensité (V)
CT 12/6 DC	704082	12/6
CT 12/14	704081	12/14
CT 12/14 H	700178	12/14

- Transformateurs de sécurité pour alimenter les aérateurs en TBTS (Très Basse Tension de Sécurité)
- Tension entrée/sortie : 230V/12V-50Hz
- Boîtier IP21 - Classe II (installation hors volume 2)
- CT-H : A utiliser avec les versions H (branchement 3 fils)



KIT MONTAGE SUR VITRE OU PAROI MINCE

WINDOWS KIT	Code	Dimensions (mm)			
		H	L	P	Ø Perçage
100	870120	158	158	87	110
200	870210	180	180	87	130