

# EZR 30/2 B



## Description rapide

Ventilateur hélicoïde pour gaine ronde, DN 300, courant alternatif

## Exemples d'utilisation

Aspiration mécanique, Salle d'exposition, Bureau de maître, Atelier, Site de fabrication

Référence 0086.0005

## Caractéristiques techniques

Débit d'air	3.690 m <sup>3</sup> /h
Débit d'air <sub>Nom.</sub>	2.660 m <sup>3</sup> /h (Mesure avec rendement optimal)
Pression p <sub>fs, nominale</sub>	165 Pa (Mesure avec rendement optimal)
Vitesse de rotation n <sub>nominale</sub>	2.830 1/min (Mesure avec rendement optimal)
Vitesse de rotation	2.884 1/min
Type de turbine	hélicoïde
Vitesse variable	✓
Réversibilité	✓
Type de tension	Courant alternatif
Tension de service	230 V
Fréquence secteur	50 Hz
Puissance nominale	350 W (Mesure avec rendement optimal)
I <sub>Nominal</sub>	1,6 A (Mesure avec rendement optimal)
I <sub>Max</sub>	2,4 A
Type de protection	IP 55
Classe de température	B
Inversion de polarité possible	–
Position d'installation	horizontal / vertical
Matériau	Tôle d'acier, galvanisée
Couleur	argent
Poids	12,08 kg
Poids avec emballage	12,88 kg
Largeur nominale	300 mm
Largeur	380 mm
Hauteur	424 mm
Profondeur	300 mm
Largeur avec emballage	420 mm
Hauteur avec emballage	430 mm
Profondeur avec emballage	330 mm

# EZR 30/2 B

Température du fluide au courant nominal	60 °C
Température des fluides à $I_{max}$	-20 °C jusqu'au 60 °C
Unité de conditionnement	1 pièce
Gamme	C
GTIN (EAN)	4012799860051

## Caractéristiques techniques selon directive 2009/125/CE produits liés à l'énergie (ErP) au point de rendement énergétique optimal (Best Efficiency Point - BEP) des appareils > 125 W

Efficienc globale $\eta$	51 %
Catégorie de mesure	D
Catégorie d'efficacité	total
Degré d'efficacité N	60,4
Régulation électrique nécessaire	non
Année de fabrication	voir plaque signalétique
Nom du fabricant / N° d'enregistrement officiel / Lieu d'implantation du fabricant	Maico Elektroapparate Fabrik GmbH / Tribunal chargé de la tenue du registre, HRB 601233 / Villingen-Schwenningen
Réf.	0086.0005
$P_{BEP}$ / Débit d'air $:\dot{V}_{BEP}$ / $P_{fs, BEP}$	0,32 kW / 3.140 m³/h
$n_{BEP}$	2.850 1/min
Relation spécifique	$\approx 1$
Informations relatives au désassemblage et à l'élimination	voir Notice de montage
Informations relatives au montage, au fonctionnement et à la maintenance	voir Notice de montage
Objets utilisés pour le mesurage d'efficacité non décrits par la catégorie de mesure	-
$P_f, BEP$	187 Pa
Niveau sonore $L_{WA5}$	83 dB(A)

## Niveau sonore dans le spectre des octaves

	63 Hz	125 Hz	250 Hz	500 Hz	1 kHz	2 kHz	4 kHz	8 kHz	Total
$L_{WA2, S1}$ (dB(A))	-	-	-	-	-	-	-	-	52
$L_{WA2, S2}$ (dB(A))	-	-	-	-	-	-	-	-	66
$L_{WA2, S3}$ (dB(A))	-	-	-	-	-	-	-	-	71
$L_{WA2, S4}$ (dB(A))	-	-	-	-	-	-	-	-	73
$L_{WA2, S5}$ (dB(A))	38	51	55	67	70	67	64	52	74
$L_{WA5, S1}$ (dB(A))	-	-	-	-	-	-	-	-	67

# EZR 30/2 B

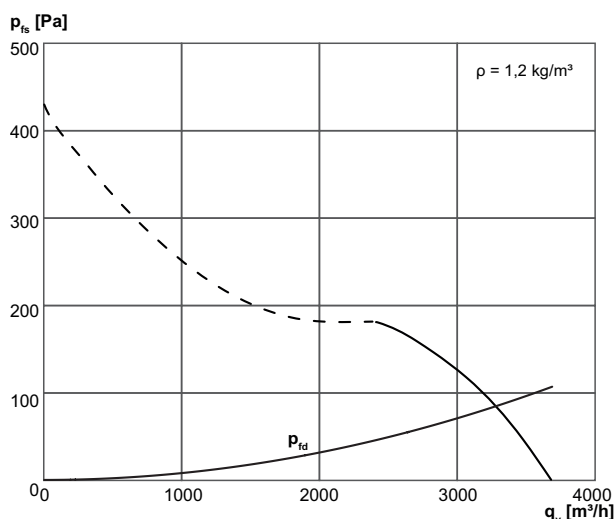
	63 Hz	125 Hz	250 Hz	500 Hz	1 kHz	2 kHz	4 kHz	8 kHz	Total
L <sub>WA5</sub> , S2 (dB(A))	-	-	-	-	-	-	-	-	83
L <sub>WA5</sub> , S3 (dB(A))	-	-	-	-	-	-	-	-	86
L <sub>WA5</sub> , S4 (dB(A))	-	-	-	-	-	-	-	-	87
L <sub>WA5</sub> , S5 (dB(A))	39	51	67	81	84	82	76	68	88
L <sub>WA6</sub> , S1 (dB(A))	-	-	-	-	-	-	-	-	67
L <sub>WA6</sub> , S2 (dB(A))	-	-	-	-	-	-	-	-	83
L <sub>WA6</sub> , S3 (dB(A))	-	-	-	-	-	-	-	-	86
L <sub>WA6</sub> , S4 (dB(A))	-	-	-	-	-	-	-	-	87
L <sub>WA6</sub> , S5 (dB(A))	39	51	67	81	84	82	76	-	88

L<sub>WA2</sub>= niveau sonore du boîtier en dB.

L<sub>WA5</sub>= niveau sonore de l'aspiration libre en dB.

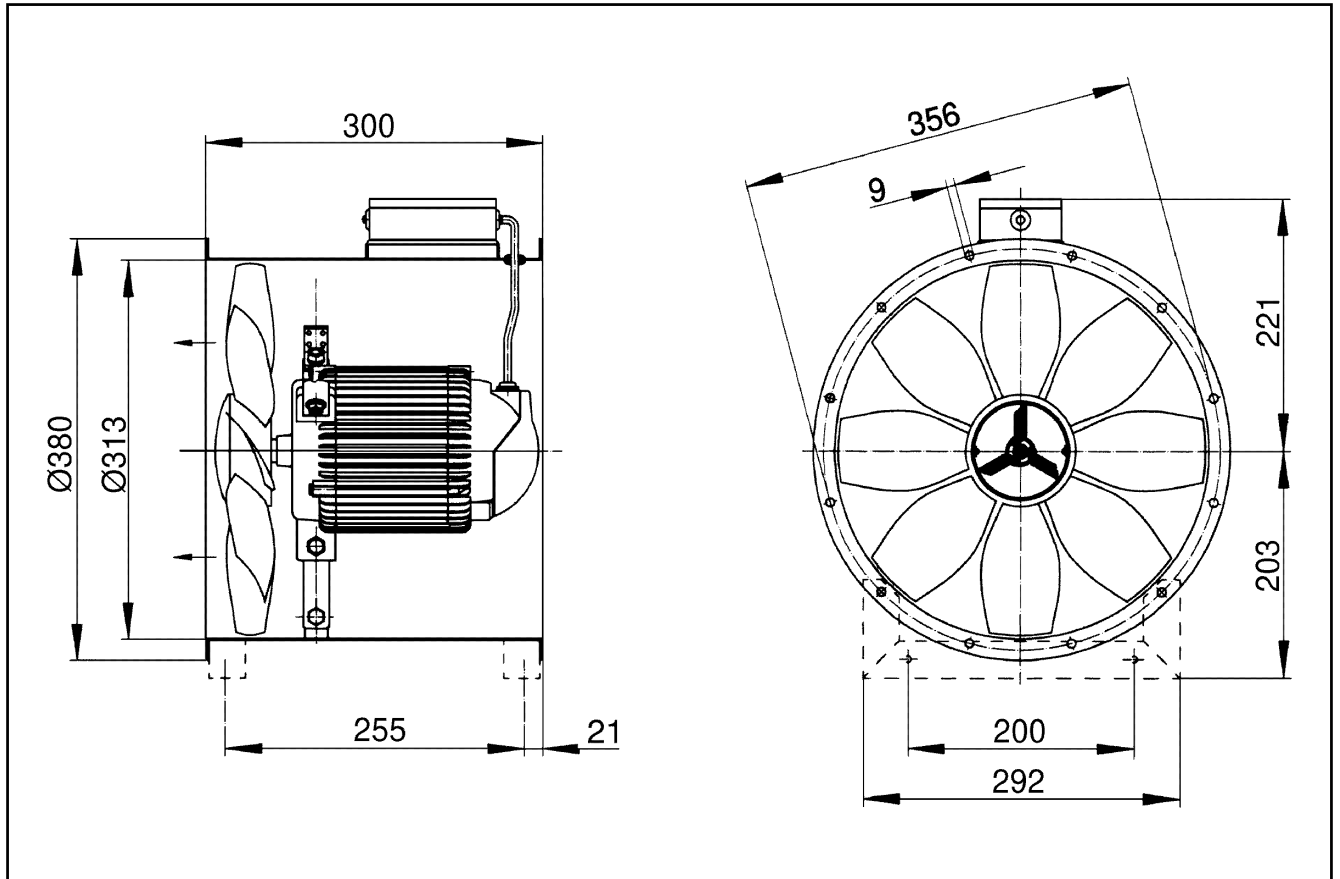
L<sub>WA6</sub>= niveau sonore du soufflage libre en dB.

## Courbe caractéristique



# EZR 30/2 B

Dessin coté [mm]



Nombre de perçages pour bride : 8