

EZR 35/6 B



Description rapide

Ventilateur hélicoïde pour gaine ronde, DN 350, courant alternatif

Exemples d'utilisation

Aspiration mécanique, Salle d'exposition, Bureau de maître, Atelier, Site de fabrication

Référence 0086.0006

Caractéristiques techniques

Débit d'air	1.800 m ³ /h
Vitesse de rotation	930 1/min
Type de turbine	hélicoïde
Vitesse variable	✓
Réversibilité	✓
Type de tension	Courant alternatif
Tension de service	230 V
Fréquence secteur	50 Hz
Puissance nominale	65 W
I _{Nominal}	0,32 A
I _{Max}	0,35 A
Type de protection	IP 55
Classe de température	B
Inversion de polarité possible	–
Position d'installation	horizontal / vertical
Matériau	Tôle d'acier, galvanisée
Couleur	argent
Poids	9,27 kg
Poids avec emballage	11,06 kg
Largeur nominale	350 mm
Largeur	420 mm
Hauteur	474 mm
Profondeur	320 mm
Largeur avec emballage	475 mm
Hauteur avec emballage	485 mm
Profondeur avec emballage	340 mm
Température du fluide au courant nominal	60 °C
Température des fluides à I _{max}	-20 °C jusqu'au 60 °C
Unité de conditionnement	1 pièce

EZR 35/6 B

Gamme	C
GTIN (EAN)	4012799860068

Niveau sonore dans le spectre des octaves

	63 Hz	125 Hz	250 Hz	500 Hz	1 kHz	2 kHz	4 kHz	8 kHz	Total
L_{WA2}, S1 (dB(A))	13	24	15	11	14	11	16	14	26
L_{WA2}, S2 (dB(A))	25	33	39	26	27	22	24	20	41
L_{WA2}, S3 (dB(A))	19	41	38	36	38	33	30	26	45
L_{WA2}, S4 (dB(A))	20	42	40	40	41	38	33	28	47
L_{WA2}, S5 (dB(A))	22	41	39	45	43	40	35	30	49
L_{WA5}, S1 (dB(A))	21	31	30	24	23	20	18	15	35
L_{WA5}, S2 (dB(A))	30	37	51	39	40	39	29	23	52
L_{WA5}, S3 (dB(A))	22	45	54	47	48	49	39	29	57
L_{WA5}, S4 (dB(A))	23	45	54	52	50	43	31	13	59
L_{WA5}, S5 (dB(A))	25	45	54	57	52	53	45	32	61
L_{WA6}, S1 (dB(A))	21	31	30	24	23	20	18	15	35
L_{WA6}, S2 (dB(A))	30	37	51	39	40	39	29	23	52
L_{WA6}, S3 (dB(A))	22	45	54	47	48	49	39	29	57
L_{WA6}, S4 (dB(A))	23	45	54	52	50	52	43	31	59
L_{WA6}, S5 (dB(A))	25	45	54	57	52	53	45	32	61

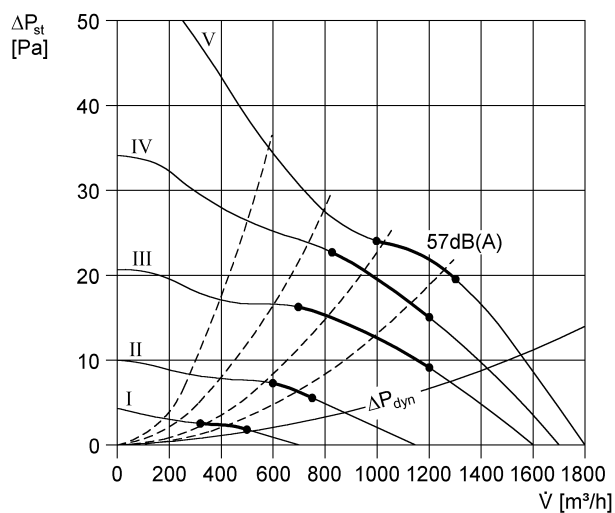
L_{WA2}= niveau sonore du boîtier en dB.

L_{WA5}= niveau sonore de l'aspiration libre en dB.

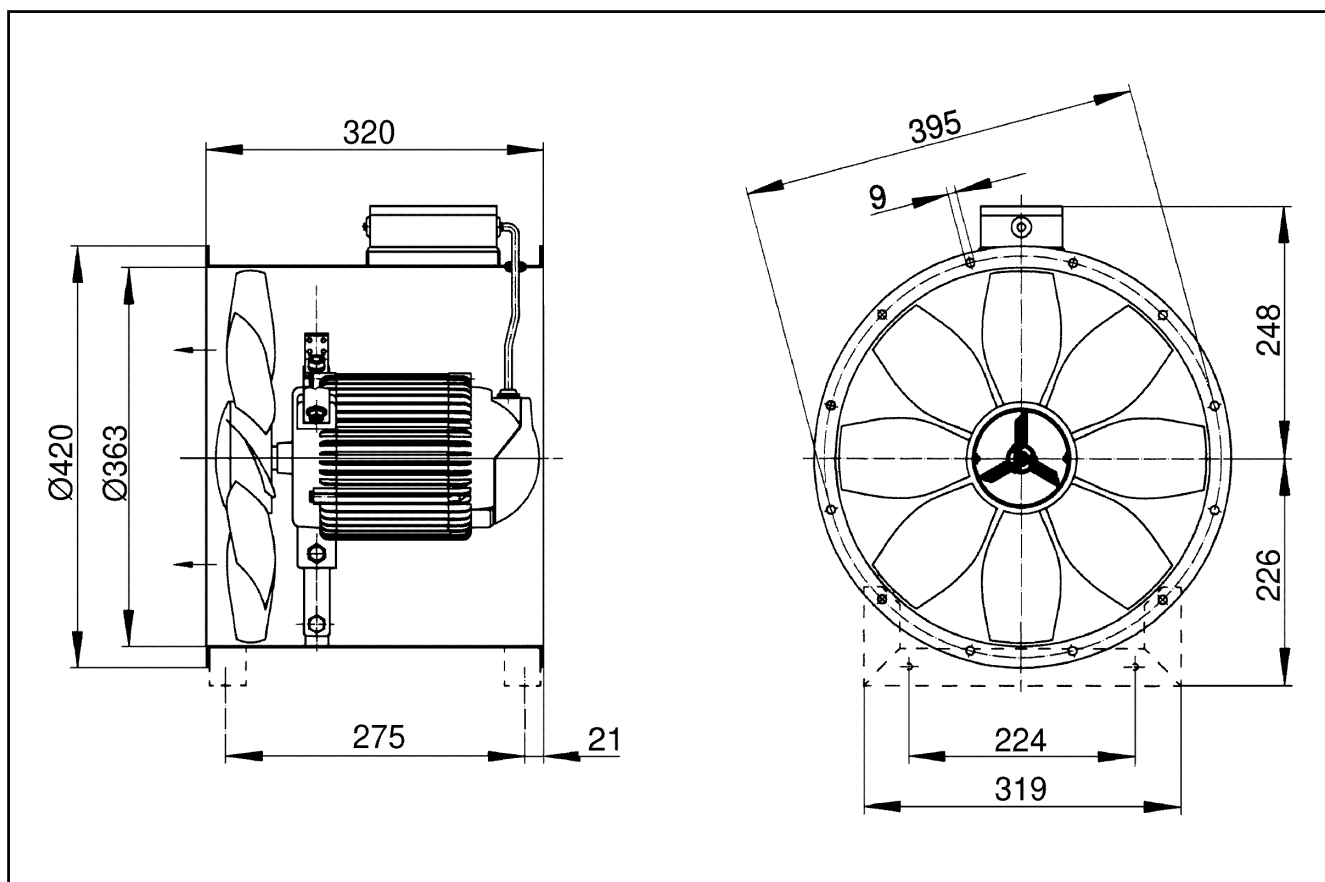
L_{WA6}= niveau sonore du soufflage libre en dB.

EZR 35/6 B

Courbe caractéristique



Dessin coté [mm]



Nombre de perçages pour bride : 8