

EZR 40/6 B



Description rapide

Ventilateur hélicoïde pour gaine ronde, DN 400, courant alternatif

Exemples d'utilisation

Aspiration mécanique, Salle d'exposition, Bureau de maître, Atelier, Site de fabrication

Référence 0086.0008

Caractéristiques techniques

Débit d'air	2.600 m³/h
Vitesse de rotation	930 1/min
Type de turbine	hélicoïde
Vitesse variable	✓
Réversibilité	✓
Type de tension	Courant alternatif
Tension de service	230 V
Fréquence secteur	50 Hz
Puissance nominale	98 W
I _{Nominal}	0,46 A
I _{Max}	0,52 A
Type de protection	IP 55
Classe de température	B
Inversion de polarité possible	–
Position d'installation	horizontal / vertical
Matériau	Tôle d'acier, galvanisée
Couleur	argent
Poids	11,64 kg
Poids avec emballage	13,54 kg
Largeur nominale	400 mm
Largeur	438 mm
Hauteur	438 mm
Profondeur	346 mm
Largeur avec emballage	495 mm
Hauteur avec emballage	515 mm
Profondeur avec emballage	400 mm
Température du fluide au courant nominal	-20 °C jusqu'au 55 °C
Température des fluides à I _{max}	-20 °C jusqu'au 55 °C
Unité de conditionnement	1 pièce

EZR 40/6 B

Gamme	C
GTIN (EAN)	4012799860082

Niveau sonore dans le spectre des octaves

	63 Hz	125 Hz	250 Hz	500 Hz	1 kHz	2 kHz	4 kHz	8 kHz	Total
L_{WA2}, S1 (dB(A))	13	21	16	7	12	8	14	10	24
L_{WA2}, S2 (dB(A))	20	30	29	26	26	21	21	14	35
L_{WA2}, S3 (dB(A))	24	39	38	36	37	33	28	20	44
L_{WA2}, S4 (dB(A))	26	45	44	41	42	38	33	24	50
L_{WA2}, S5 (dB(A))	26	44	43	46	46	42	37	26	52
L_{WA5}, S1 (dB(A))	18	29	32	25	24	19	17	11	35
L_{WA5}, S2 (dB(A))	30	36	51	40	40	38	28	18	52
L_{WA5}, S3 (dB(A))	28	45	56	49	50	50	40	27	58
L_{WA5}, S4 (dB(A))	28	47	56	53	53	54	45	32	61
L_{WA5}, S5 (dB(A))	29	47	57	58	56	56	48	35	63
L_{WA6}, S1 (dB(A))	18	29	32	25	24	19	17	11	35
L_{WA6}, S2 (dB(A))	30	36	51	40	40	38	28	18	52
L_{WA6}, S3 (dB(A))	28	45	56	49	50	50	40	27	58
L_{WA6}, S4 (dB(A))	28	47	56	53	53	54	45	32	61
L_{WA6}, S5 (dB(A))	29	47	57	58	56	56	48	35	63

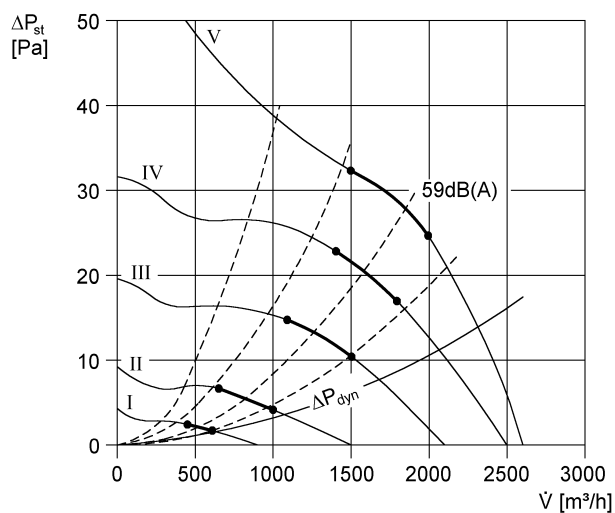
L_{WA2}= niveau sonore du boîtier en dB.

L_{WA5}= niveau sonore de l'aspiration libre en dB.

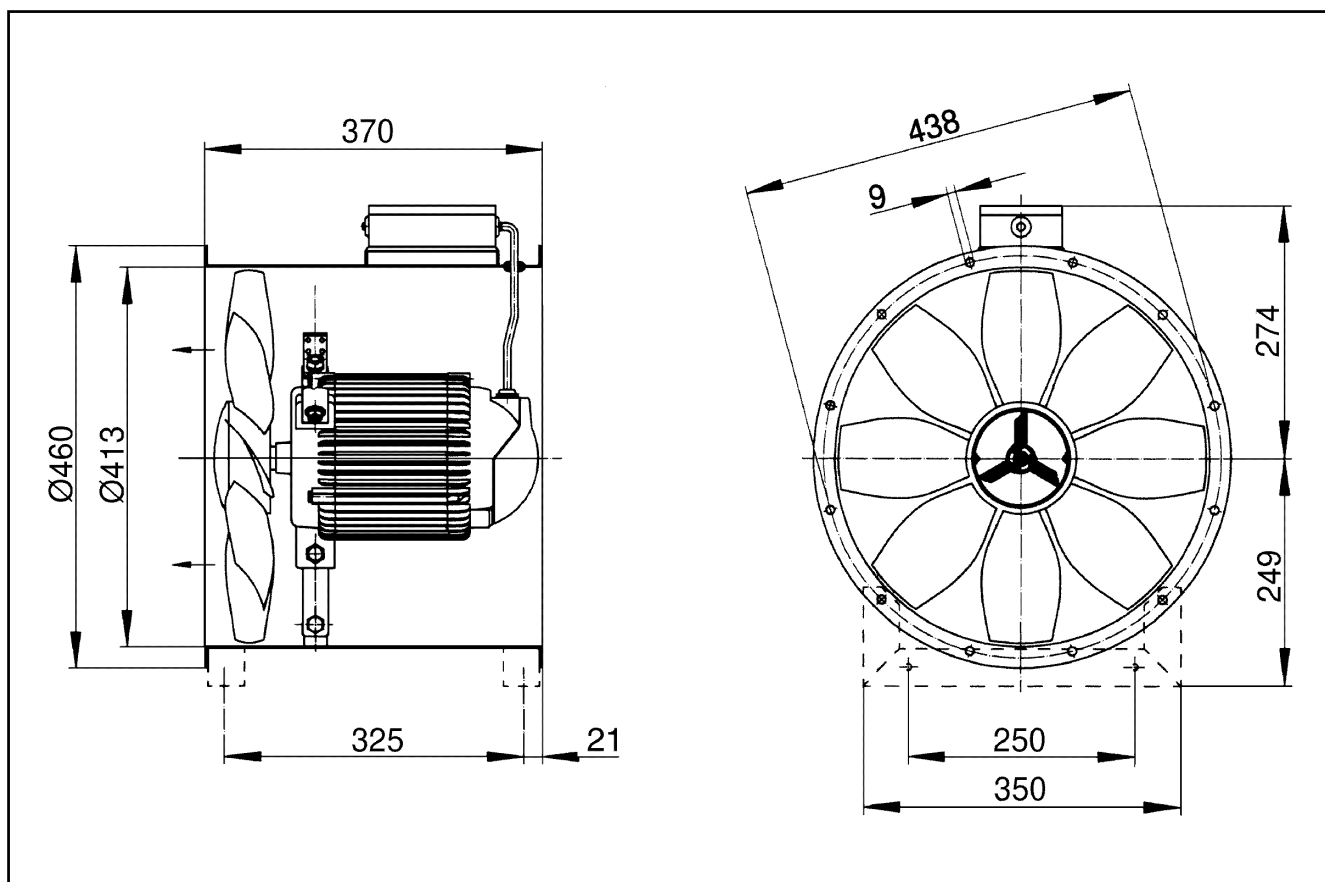
L_{WA6}= niveau sonore du soufflage libre en dB.

EZR 40/6 B

Courbe caractéristique



Dessin coté [mm]



Nombre de perçages pour bride : 12